



DVY32

Fotocamera per conferenze video

Manuale utente



## Limitazione di responsabilità

BenQ Corporation non rilascia alcuna dichiarazione o garanzia, esplicita o implicita, in relazione ai contenuti del presente documento. BenQ Corporation si riserva il diritto di rivedere la presente pubblicazione e di apportare di volta in volta delle modifiche nei contenuti senza alcun obbligo di notificare ad alcuno tali revisioni o modifiche.

## Copyright

Copyright 2021 BenQ Corporation. Tutti i diritti riservati. Nessuna parte della presente pubblicazione può essere riprodotta, trasmessa, trascritta, salvata in un sistema di recupero o tradotta in una lingua diversa o nella lingua del computer, in qualsiasi forma o con qualsiasi mezzo, elettronico, meccanico, magnetico, ottico, chimico, manuale o di altra natura, senza l'autorizzazione scritta di BenQ Corporation.

# Indice

<b>Avvisi importanti</b> .....	<b>4</b>
Istruzioni sull'uso .....	4
Sicurezza elettrica.....	4
Attenzione durante il trasporto .....	4
Installazione accurata.....	4
Interferenze magnetiche .....	4
Non smontare a propria discrezione.....	4
<b>Contenuto della confezione</b> .....	<b>5</b>
<b>Caratteristiche</b> .....	<b>6</b>
<b>Istruzioni di installazione</b> .....	<b>7</b>
Interfaccia prodotto .....	7
Funzionamento della fotocamera.....	8
Istruzioni interfaccia.....	8
Uso del coperchio per la privacy .....	9
<b>Istruzioni sull'uso</b> .....	<b>10</b>
Telecomando.....	10
Menu Impostazioni .....	11
<b>Appendice A: Montaggio a parete opzionale</b> .....	<b>19</b>
Installazione del montaggio a parete .....	20
<b>Appendice B: Montaggio display opzionale</b> .....	<b>22</b>
Installazione del montaggio display sul display .....	23
Installazione del montaggio display su un display con il montaggio VESA.....	25
<b>Informazioni sul prodotto</b> .....	<b>27</b>
Specifiche.....	27
Dimensioni .....	29
<b>Manutenzione e risoluzione dei problemi</b> .....	<b>30</b>
Manutenzione .....	30
Risoluzione dei problemi .....	30

## Avvisi importanti

Questo manuale introduce brevemente le funzioni della fotocamera, l'installazione e le operazioni. Leggere con attenzione prima dell'uso.

### Istruzioni sull'uso

Per evitare di danneggiare la fotocamera o qualsiasi altro prodotto collegato, il prodotto può essere usato solo come specificato:

1. Non esporre la fotocamera a pioggia o umidità.
2. Il prodotto non contiene parti di cui l'utente possa eseguire la manutenzione. Qualsiasi danno causato dallo smaltimento del prodotto da parte dell'utente senza autorizzazione non è coperto da garanzia.
3. Per evitare folgorazioni, non smontare la fotocamera, solamente i tecnici qualificati possono eseguire l'installazione e la manutenzione.
4. Non usare in presenza di temperatura, umidità o specifiche dell'alimentazione oltre i limiti indicati.
5. Durante la pulizia dell'obiettivo della fotocamera, usare un panno morbido asciutto. Se il prodotto è molto sporco, pulire delicatamente con un detergente neutro. Non usare solventi aggressivi o corrosivi per evitare di graffiare l'obiettivo incidendo sulla qualità dell'immagine.

### Sicurezza elettrica

Il prodotto deve essere installato secondo gli standard di sicurezza elettrica locali.

### Attenzione durante il trasporto

Evitare forti pressioni, forti vibrazioni e danni da immersione al prodotto durante il trasporto, lo stoccaggio e l'installazione.

### Installazione accurata

1. Il corpo della fotocamera è composto da materiale organico, tenere lontano da liquidi corrosivi, gas o materiali solidi.
2. Non ruotare violentemente la testa della fotocamera, potrebbero verificarsi guasti meccanici.
3. Il prodotto deve essere collocato su una scrivania o altra superficie orizzontale stabile. Non installare il prodotto in obliquo poiché l'immagine potrebbe essere visualizzata inclinata.
4. Assicurarsi che non siano presenti ostacoli nel campo di rotazione del supporto.
5. Non accendere prima di aver completato l'installazione.

### Interferenze magnetiche

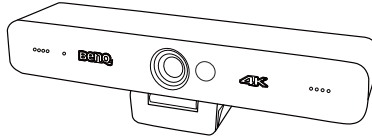
I campi elettromagnetici a frequenze specifiche possono incidere sull'immagine video. Il prodotto è di Classe A. Può causare interferenze radio nell'applicazioni domestiche. Adottare le misure adeguate.

### Non smontare a propria discrezione

Non siamo responsabili di danni causati dallo smontaggio non autorizzato.

## Contenuto della confezione

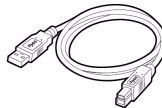
Aprire la confezione di vendita e verificare i contenuti. In caso di componenti mancanti o danneggiati, contattare immediatamente il fornitore.



Fotocamera



Telecomando



Cavo USB



Coperchio per la privacy



Guida rapida



- Prima di gettare la confezione, assicurarsi che non siano rimasti degli accessori al suo interno.
- Smaltire i materiali della confezione in modo adeguato. Il cartone della confezione può essere riciclato. Riporre la confezione (se possibile) per il trasporto futuro dello schermo.
- Non lasciare le buste in plastica a portata di bambini o infanti.

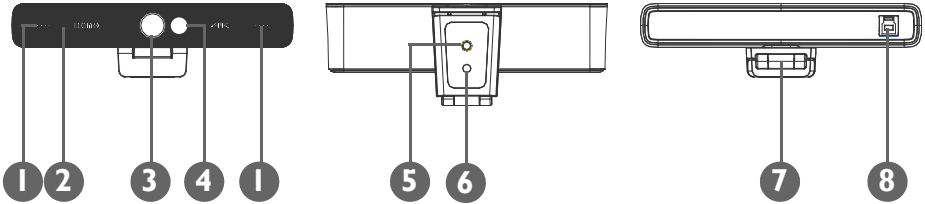
## Caratteristiche

Il prodotto è la nuova fotocamera per conferenze video 4K ePTZ. Dispone di funzioni AI integrate che consentono di inquadrare automaticamente tutte le persone nella riunione e metterle al centro della scena. Dispone inoltre di funzioni ideali e prestazioni superiori adottando algoritmi di elaborazione ISP avanzati in modo da offrire immagini vivaci con luminosità uniforme e nitida, livello di colori intenso, risoluzione elevata e ottimo rendimento dei colori. La fotocamera è semplice e comoda da installare e gestire, oltre a essere stabile e accessibile.

- **Risoluzione Ultra HD 4K:** Utilizza un sensore CMOS da 1/2,8" a qualità elevata; supporta 4K; offre una risoluzione video massima di 4K a 30fps (MJPG o H.264); oltre a offrire video chiaro ed espressioni e movimenti vividi. Allo stesso tempo, è compatibile con le risoluzioni 1080p e 720p.
- **EPTZ:** EPTZ e zoom digitale 5X
- **Frame automatico:** Grazie all'eccellente algoritmo di rilevamento dei volti, regola automaticamente il livello di zoom in base al numero di persone nella riunione oltre a centrarle nel riquadro consentendo a tutte le persone nella riunione di essere visualizzate sullo schermo.
- **Immagine ottimizzata:** Immagini nitide anche con scarsa illuminazione.
- **Microfono omnidirezionale integrato:** Include 2 microfoni omnidirezionali integrati, (microfoni omnidirezionali all-round). Dispone di un algoritmo di soppressione dei rumori che garantisce una voce perfetta. La portata effettiva del microfono omnidirezionale è fino a 8 metri.
- **Più formati di codifica video:** Supporta la codifica video H.264, H.265, MJPEG, YUV che consentono una riproduzione più fluida dei video.
- **Facile da usare:** Non è necessario scaricare alcun driver; offre il plug and play tramite USB 3.0.
- **Multiple installazioni:** Dotato di morsetto standard. Facile da installare su qualsiasi dispositivo.
- **Doppia uscita flusso:** La porta USB 3.0 supporta sia l'uscita del flusso principale che del flusso secondario.
- **Ampia varietà di applicazioni:** Può essere utilizzata per le conferenze video personali, conferenze video enterprise, collaborazione unificata e altro.

# Istruzioni di installazione

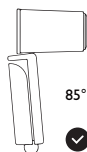
## Interfaccia prodotto



N.	Nome
1	Microfoni omni direzionali per l'ingresso audio
2	LED per indicare quando la fotocamera è attiva
3	Obiettivo (messa a fuoco fissa)
4	Sensore IR per il telecomando
5	Foro vite per treppiedi
6	Foro di montaggio e posizione
7	Clip flessibile/base
8	Interfaccia uscita USB 3.0

## Funzionamento della fotocamera

1. Fissare il prodotto sopra il display, posizionarlo direttamente sulla scrivania o montarlo su un treppiedi o supporto.
2. L'angolo di inclinazione del montaggio fotocamera deve essere inferiore a 85°.



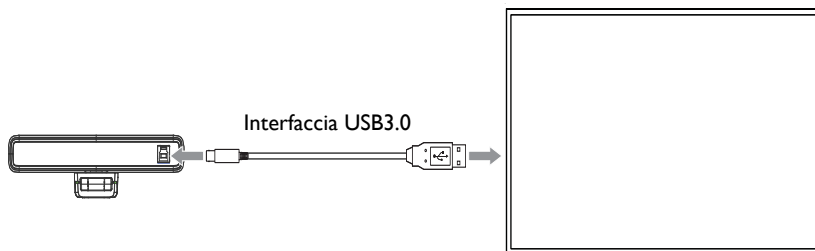
3. Utilizzare il cavo USB per collegare la fotocamera al display, terminale per conferenze video o altro dispositivo di ingresso USB, accedere al software per conferenze video e selezionare il dispositivo video che trasmette l'immagine.



Per regolare i parametri della fotocamera in un software di terze parti, andare su **Configurazione > Stile immagine** e selezionare la modalità **Personalizzato** per abilitare le regolazioni dell'immagine nel software di terze parti. Consultare [Configurazione a pagina 13](#) per ulteriori informazioni.

## Istruzioni interfaccia

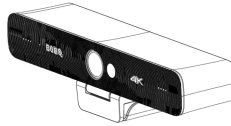
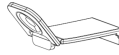
Di seguito l'illustrazione dell'interfaccia.



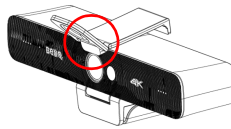


## Uso del coperchio per la privacy

1. Sollevare la copertura della protezione privacy.



2. Inclinare leggermente in avanti il coperchio per la privacy verso la parte anteriore della fotocamera e assicurarsi che la copertura sia allineata con l'obiettivo della fotocamera.



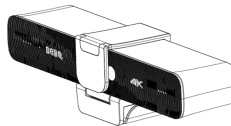
3. Premere il coperchio per la privacy sul lato superiore della fotocamera in modo che la tacca sulla protezione si adatti correttamente alla telecamera.



Una volta installato il coperchio per la privacy sulla fotocamera, non tentare di spostarlo verso destra o sinistra.

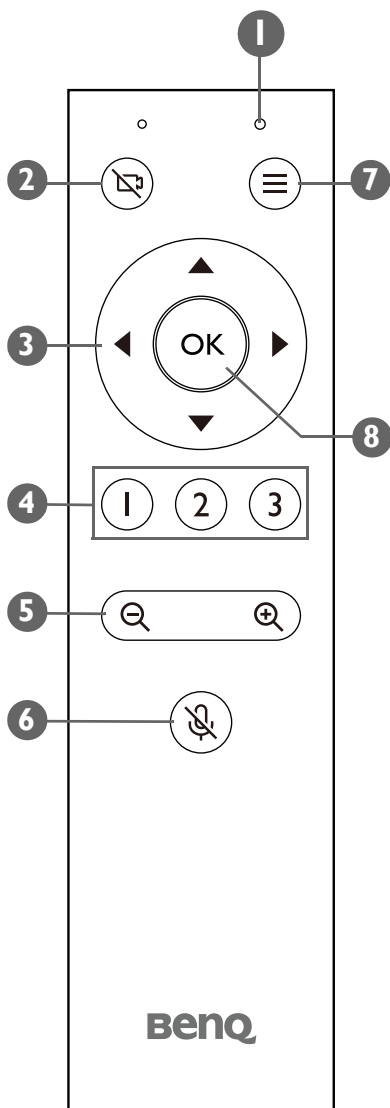
Si potrebbe graffiare la superficie della fotocamera. Per spostare il coperchio, rimuoverlo dalla fotocamera e installarlo nuovamente nella posizione corretta.

4. Ruotare il coperchio verso il basso per coprire l'obiettivo.



# Istruzioni sull'uso

## Telecomando



### 1 LED indicatore telecomando

Si illumina tutte le volte che viene premuto un pulsante.

### 2 Tasto Disattiva fotocamera

Disattiva/attiva il video dalla fotocamera.

### 3 Tasti freccia

- Consente di scorrere e selezionare gli elementi nel menu impostazioni OSD.
- Panoramica e/o inclinazione per la visualizzazione della fotocamera quando viene eseguito lo zoom in una scena.

### 4 Tasti vista fotocamera predefiniti 1 / 2 / 3

- Premere un tasto per consentire alla fotocamera di cambiare la vista predefinita del rispettivo tasto.
- Tenere premuto uno dei tasti per 2 secondi per impostare la vista fotocamera corrente come vista predefinita per il tasto.

### 5 Tasto zoom avanti/indietro

Premere per lo zoom avanti o indietro di una scena specifica.

### 6 Tasto muto

Attiva/disattiva l'audio del microfono sulla fotocamera.

### 7 Tasto Menu

Aprire o chiude il menu impostazioni OSD della fotocamera.

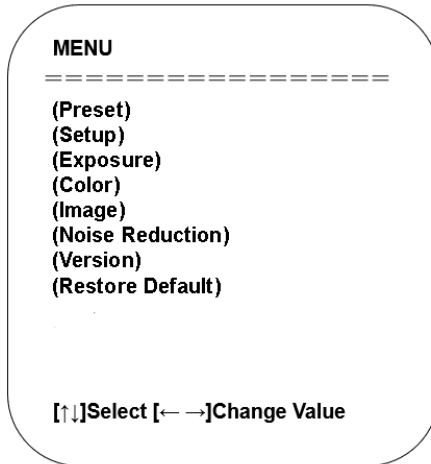
### 8 Tasto OK

Conferma qualsiasi selezione nel menu impostazioni OSD della fotocamera.

## Menu Impostazioni

### Menu principale

Premere il tasto menu sul telecomando per visualizzare il menu impostazioni OSD della fotocamera, quindi usare i tasti freccia e OK per scorrere e selezionare i sottomenu o elementi.



Le sezioni di seguito mostrano le impostazioni disponibili in ciascun sottomenu.

## Predefinito

**PRESET**

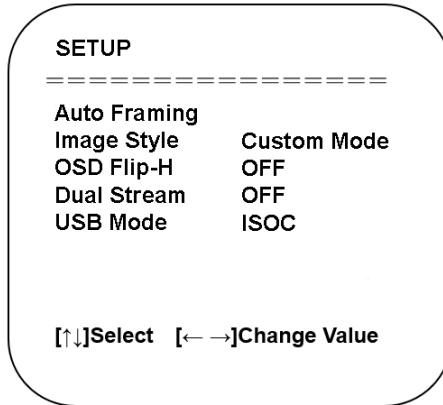
-----

<b>Set</b>	<b>1</b>
<b>Call</b>	<b>1</b>

**[↑↓]Select   [← →]Change Value**

Impostazioni	Descrizioni
<b>Imposta</b>	Imposta la posizione di zoom avanti/indietro corrente come configurazione predefinita. Selezionare un valore da 1 a 10.
<b>Richiama</b>	Richiama la posizione predefinita. Selezionare un valore da 1 a 10.

## Configurazione



Impostazioni	Descrizioni
<b>Frame automatico</b>	<ul style="list-style-type: none"> <li>• Attiva l'algoritmo di rilevamento dei volti che regola automaticamente il livello dello zoom in base al numero di persone nella riunione oltre a centrarle nell'inquadratura. Le opzioni includono: ATTIVA/DISATTIVA</li> <li>• Quando impostato su ATTIVA, è possibile impostare anche il livello di sensibilità dell'algoritmo.</li> </ul>
<b>Stile immagine</b>	Cambia l'aspetto dell'immagine a uno degli stili predefiniti. Le opzioni includono: Colori BenQ (Predefinito) / Sorgente luminosa bassa / Zoom ottimizzato / Personalizzato.
<b>Capovolgi O OSD</b>	Capovolge il menu OSD se l'immagine non è presentata con orientamento specchiato. Le opzioni includono: ATTIVA/DISATTIVA
<b>Flusso doppio</b>	Attiva/disattiva un secondo streaming dell'immagine per una seconda applicazione. Le opzioni includono: ATTIVA/DISATTIVA
<b>Modalità USB</b>	Imposta la modalità per l'interfaccia USB della fotocamera. Le opzioni includono: ISOC / BULK

## Esposizione:

EXPOSURE	
Mode	Auto
EV	OFF
BLC	OFF
Flicker	50Hz
Gain Limit	3
DRC	2

[↑↓]Select [← →]Change Value

Impostazioni	Descrizioni
<b>Modalità</b>	Configura l'esposizione alle modalità predefinite in base alle impostazioni elencate di seguito. Le opzioni includono: Auto / Manuale / SAE / Luminoso.
<b>EV</b>	Attiva/disattiva il valore dell'esposizione per l'immagine (disponibile solo in modalità Auto). Le opzioni includono: ATTIVA/DISATTIVA
<b>BLC</b>	Attiva la retroilluminazione dell'immagine (disponibile solo in modalità Auto). Le opzioni includono: ATTIVA/DISATTIVA
<b>Tremolio</b>	Seleziona la quantità di tremolio dell'immagine (disponibile solo in modalità Auto, SAE o Luminoso). Le opzioni includono: ATTIVA/DISATTIVA/50Hz/60Hz
<b>Limite guadagno</b>	Regola il limite di guadagno dell'immagine (disponibile solo in modalità Auto o Luminoso). Selezionare un valore da 1 a 15 (con intervalli di 1)
<b>DRC (Dynamic Range Correction)</b>	Regola la quantità di correzione per il rapporto tra le parti più scure e più luminose dell'immagine (disponibile solo in modalità Auto). Le opzioni includono: Chiuso o un valore da 1 a 8 (con intervalli di 1).
<b>Otturatore</b>	Regola la velocità dell'otturatore della fotocamera (disponibile solo in modalità Manuale o SAE). Selezionare un valore da 1/30 a 1/10000
<b>Guadagno</b>	Regola il valore del guadagno della fotocamera (disponibile solo in modalità Manuale o SAE). Selezionare un valore da 1 a 15 (con intervalli di 1).

## Colore:

COLOR	
<b>WB Mode</b>	<b>Auto</b>
<b>RG Tuning</b>	<b>0</b>
<b>BG Tuning</b>	<b>0</b>
<b>Saturation</b>	<b>50</b>
<b>Hue</b>	<b>7</b>
<b>AWB Sensitivity</b>	<b>High</b>

[↑↓]Select   [← →]Change Value

Nome	Descrizioni
<b>Modalità WB</b>	Configura l'impostazione del bilanciamento del bianco alle modalità predefinite in base alle impostazioni elencate di seguito. Le opzioni includono: Auto/Manuale/Una pressione/VAR
<b>Sintonia RG</b>	Regola la quantità di rosso dell'immagine (disponibile solo in modalità Auto o Manuale). Selezionare un valore da 1 a 10 (con intervalli di -10).
<b>Sintonia BG</b>	Regola la quantità di blu dell'immagine (disponibile solo in modalità Auto o Manuale). Selezionare un valore da 1 a 10 (con intervalli di -10).
<b>Saturazione</b>	Regola la quantità di saturazione dei colori nell'immagine. Selezionare un valore da 1 a 50 (con intervalli di 0).
<b>Tonalità</b>	Regola il livello di tonalità nell'immagine. Selezionare un valore da 1 a 8 (con intervalli di 0).
<b>Sensibilità AWB</b>	Seleziona il livello di sensibilità per la funzione di bilanciamento automatico del bianco (disponibile solo in modalità Auto). Le opzioni includono: Alta/Media/Bassa
<b>Temperatura colore</b>	Regola il valore della temperatura colore per l'immagine (disponibile solo in modalità VAR). Selezionare un valore da 2400K a 7100K (con intervalli di 100).

## Immagine:

IMAGE	
Brightness	7
Contrast	7
Sharpness	4
Flip-H	OFF
Flip-V	OFF
B&W-Mode	Color
Gamma	Default
Low-Light Mode	Close

[↑↓]Select [← →]Change Value

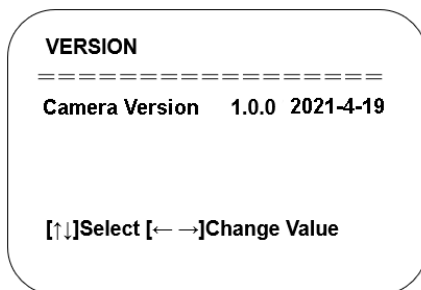
Nome	Descrizioni
<b>Luminosità</b>	Regola il livello di luminosità nell'immagine. Selezionare un valore da 0 a 100 (con intervalli di 1).
<b>Contrasto</b>	Regola il livello di contrasto (la differenza tra i colori scuri e chiari) nell'immagine. Selezionare un valore da 0 a 100 (con intervalli di 1).
<b>Nitidezza</b>	Regola il livello di nitidezza (la differenza tra i diversi toni o colori) nell'immagine. Selezionare un valore da 0 a 15 (con intervalli di 1).
<b>Capovolgi O</b>	Capovolge l'immagine orizzontalmente. Le opzioni includono: ATTIVA/DISATTIVA
<b>Capovolgi V</b>	Capovolge l'immagine verticalmente. Le opzioni includono: ATTIVA/DISATTIVA
<b>Modalità B/N</b>	Imposta l'immagine in bianco e nero o a colori. Le opzioni includono: Colore/Bianco e nero
<b>Gamma</b>	Regola il tono della luminanza. Le opzioni includono: Predefinito / 0,34 / 0,39 / 0,47 / 0,50
<b>Modalità luce bassa</b>	Attiva/disattiva la modalità luce bassa. Le opzioni includono: Chiudi/Apri





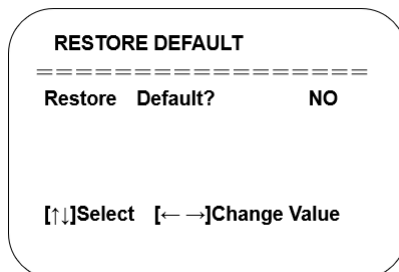
## Versione

Questo menu visualizza il numero di versione della fotocamera.



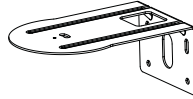
## Ripristina predefiniti

Selezionare SÌ e premere OK per ripristinare le impostazioni della fotocamera ai valori predefiniti.



## Appendice A: Montaggio a parete opzionale

Se viene acquistato un montaggio a parete opzionale, per prima cosa aprire la confezione e verificarne il contenuto. In caso di componenti mancanti o danneggiati, contattare immediatamente il fornitore.



Montaggio



Vite 1/4-20 (per la fotocamera)



Stop staffa



4 viti di ancoraggio M6



4 dadi e rondelle



- Prima di gettare la confezione, assicurarsi che non siano rimasti degli accessori al suo interno.
- Smaltire i materiali della confezione in modo adeguato. Il cartone della confezione può essere riciclato. Riporre la confezione (se possibile) per il trasporto futuro dello schermo.
- Non lasciare le buste in plastica a portata di bambini o infanti.

## Installazione del montaggio a parete

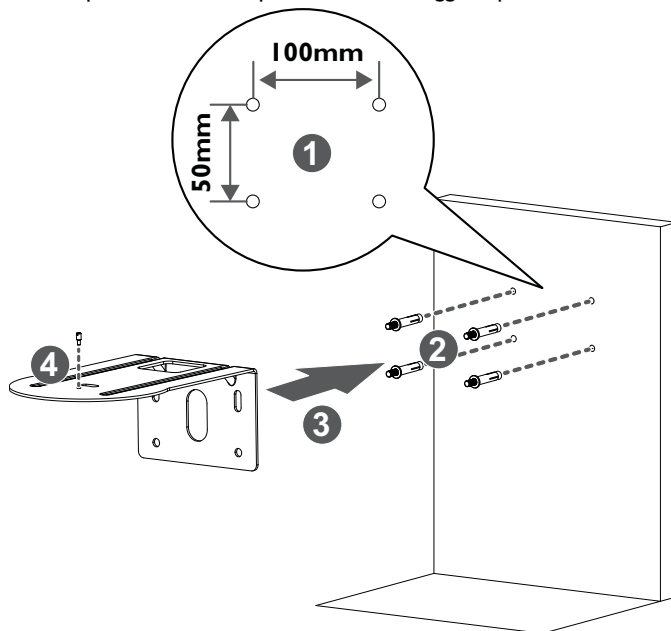
Per installare il montaggio a parete:

1. Scegliere la posizione sulla parete per il montaggio e segnare i punti di installazione per le viti di ancoraggio.

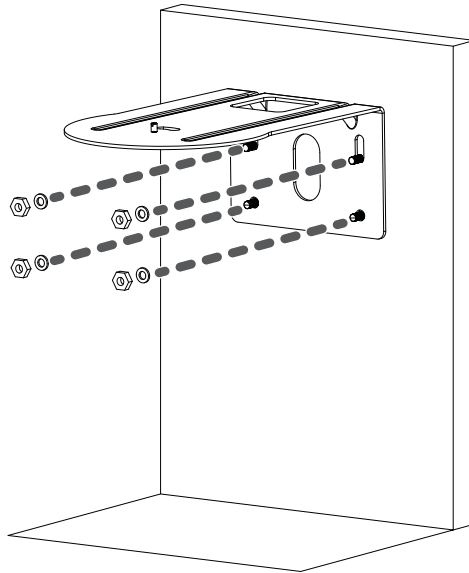


Fori per le viti sul montaggio per la misura 100mm x 50mm.

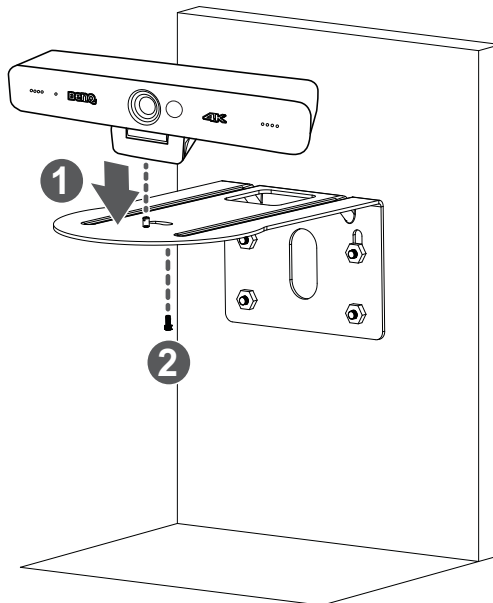
2. Inserire le quattro viti di ancoraggio nei punti contrassegnati.
3. Installare il montaggio sulle viti di ancoraggio.
4. Inserire lo stop staffa sul lato superiore del montaggio a parete.



5. Fissare il montaggio a parete alla parete usando i quattro dadi e rondelle.

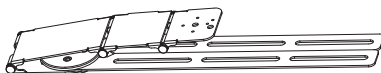


6. Installare la fotocamera sul montaggio a parete in modo che lo stop staffe del montaggio sia sul foro della vite per treppiede sulla fotocamera, quindi fissare la fotocamera inserendo la vite 1/4-20 nel foro di montaggio della fotocamera.



## Appendice B: Montaggio display opzionale

Se viene acquistato un montaggio display opzionale, per prima cosa aprire la confezione e verificarne il contenuto. In caso di componenti mancanti o danneggiati, contattare immediatamente il fornitore.



Montaggio



Stop staffa



4 rondelle in gomma



2 viti a testa cilindrica



2 dadi anti scivolo



2 rondelle in metallo



Vite 1/4 (per la fotocamera)

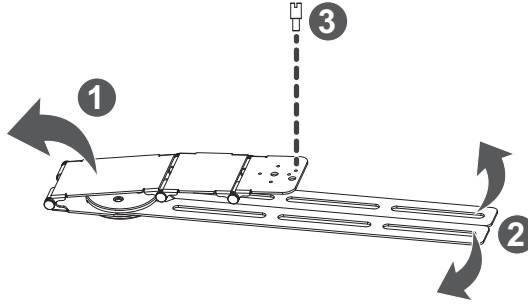


- Prima di gettare la confezione, assicurarsi che non siano rimasti degli accessori al suo interno.
- Smaltire i materiali della confezione in modo adeguato. Il cartone della confezione può essere riciclato. Riporre la confezione (se possibile) per il trasporto futuro dello schermo.
- Non lasciare le buste in plastica a portata di bambini o infanti.

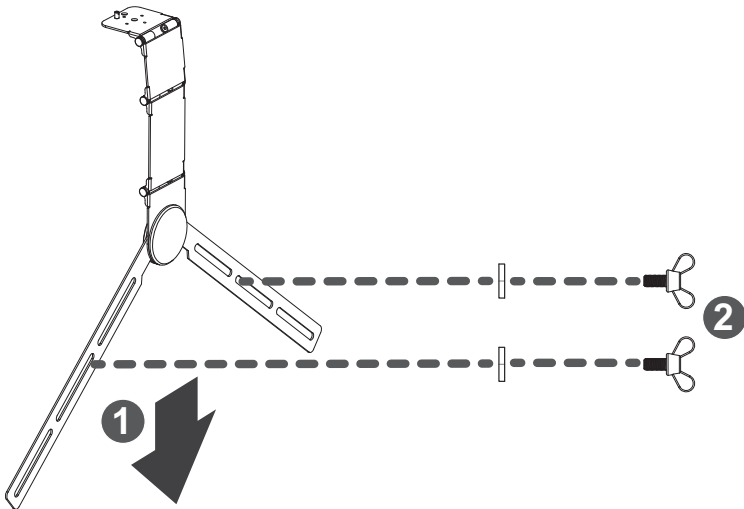
## Installazione del montaggio display sul display

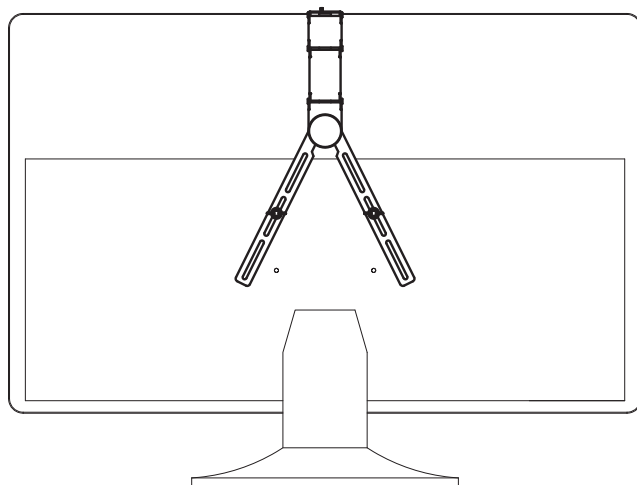
Per installare il montaggio display sul display:

1. Aprire il braccetto del montaggio.
2. Ruotare le astine verso l'esterno.
3. Installare lo stop staffa sul montaggio.

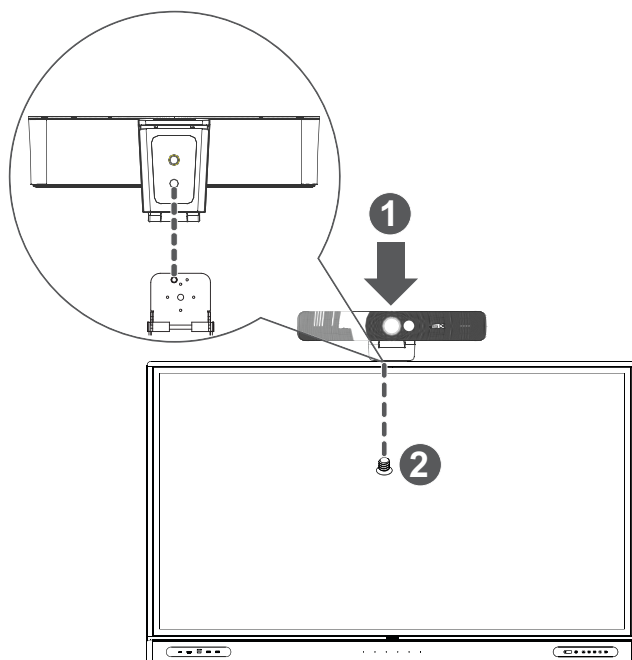


4. Allineare il montaggio con la posizione sul display e abbassarlo sul display.
5. Se necessario, ruotare ulteriormente le astine del montaggio in modo che le astine aperte siano allineate con i fori delle viti sul retro del display.
6. Fissare il montaggio sul display installando, partendo dall'esterno, una rondella e una vite a testa cilindrica attraverso le aperture su entrambe le astine del montaggio e nei fori per le viti sul display.





7. Installare la fotocamera sul montaggio a parete in modo che lo stop staffe del montaggio sia sul foro della vite per treppiede sulla fotocamera, quindi fissare la fotocamera inserendo la vite 1/4-20 nel foro di montaggio della fotocamera.

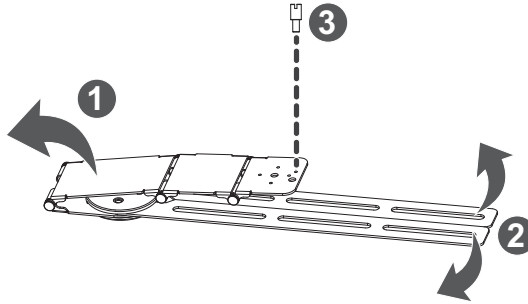




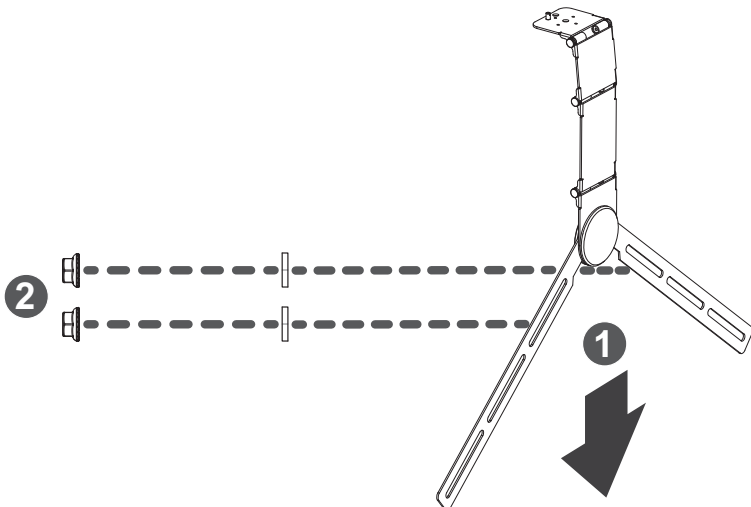
## Installazione del montaggio display su un display con il montaggio VESA

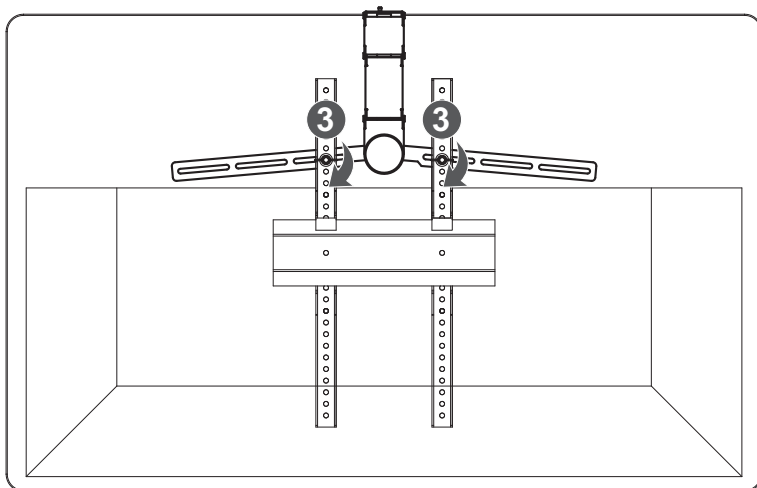
Per installare il montaggio display su un display con il montaggio VESA:

1. Aprire il braccetto del montaggio.
2. Ruotare le astine verso l'esterno.
3. Installare lo stop staffa sul montaggio.

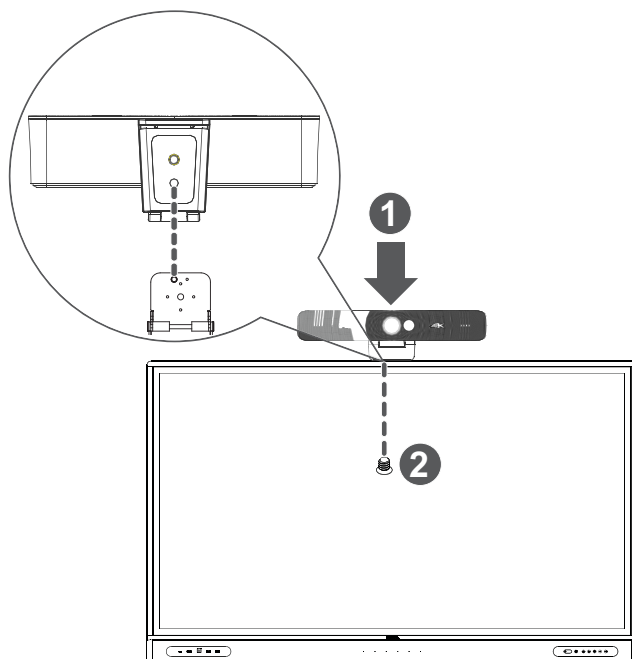


4. Allineare il montaggio con la posizione sul display e abbassarlo sul display in modo che le astine siano tra il retro del display e il montaggio VESA.
5. Se necessario, ruotare ulteriormente le astine del montaggio in modo che le astine aperte siano allineate con le aperture sulle staffe del montaggio VESA.
6. Allineare, partendo dall'esterno, una rondella e un dado anti scivolo attraverso le aperture su entrambe le astine del montaggio e le aperture sulla staffa del montaggio VESA, quindi fissare il montaggio al montaggio VESA installando una vite a testa cilindrica su ciascun dado anti scivolo.





7. Installare la fotocamera sul montaggio a parete in modo che lo stop staffe del montaggio sia sul foro della vite per treppiede sulla fotocamera, quindi fissare la fotocamera inserendo la vite 1/4-20 nel foro di montaggio della fotocamera.



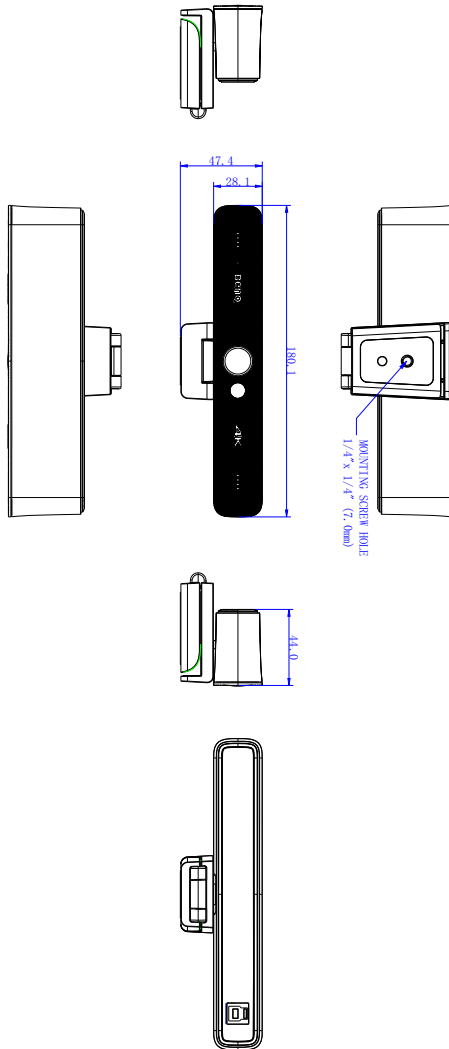
# Informazioni sul prodotto

## Specifiche

Elemento		Specifiche
		DVY32
Fotocamera	Sensore	4K UHD
	Pixel effettivi	8,28MP,16:9
	Campo di visione	120°(D) / 110°(H)/ 72°(V)
	Risoluzione	Flusso principale: 4K a 30fps, 1080p a 30fps, 720p a 30fps Flusso secondario: 720P a fps, 480P a 30fps
	Zoom	Digitale: 5x
	Panoramica/ Inclinazione	Digitale
	Messa a fuoco	Auto e Manuale
	Tipo di obiettivo	Vetro
	Prestazioni luce bassa	0,1 Lux
	Frame automatico	Sì
	Posizione predefinita	OSD: 10, Telecomando: 3
	Contrasto retroilluminazione	Attiva/Disattiva
	Esposizione	Auto/Manuale
	Regolazioni video	Luminosità, Definizione, Saturazione, Contrasto, Bilanciamento del bianco, Guadagno, Anti tremolio, Compensazione luminosità bassa, BLC
	DNR	DNR 2D e 3D
SNR	>50dB	
Audio	Microfono	Microfoni omni direzionali
	Intervallo di ripresa	Fino a 8m
	Cancellazione eco	Sì
Video	Uscita	USB3.0
	Formato compressione	MJPEG, YUY2, H.264, H.265
Alimentazione	Tensione di ingresso	CC5V
	Corrente di ingresso	1A (max)
	Consumo energetico	5W (max)
Compatibilità	Sistemi operativi	Windows 7, 8.1 o 10, Linux, Chrome™ OS*, macOS™ 10.10 e superiori *Contattare l'assistenza BenQ per i modelli di Chromebook disponibili
	USB	Plug and Play
Dimensioni	Dimensioni (AxLxP)	180,1mm x 47,4mm x 44,0mm
	Peso	0,4 kg

Elemento		Specifiche
		DVY32
Contenuto della confezione	Include	<ul style="list-style-type: none"><li>• Fotocamera per conferenze 4K UHD<ul style="list-style-type: none"><li>• Telecomando</li><li>• Cavo USB 3.0 Tipo B</li><li>• Coperchio per la privacy</li></ul></li></ul>

# Dimensioni



Unità: mm

## Manutenzione e risoluzione dei problemi

### Manutenzione

1. Scollegare la fotocamera se non utilizzata per lunghi periodi di tempo.
2. Usare un panno morbido o tessuto per pulire il coperchio della fotocamera.
3. Pulire l'obiettivo della fotocamera con un panno morbido e asciutto. Se necessario, pulire delicatamente con un detergente delicato. Non usare detergenti aggressivi o corrosivi per evitare di graffiare l'obiettivo influenzando sulla qualità dell'immagine.

### Risoluzione dei problemi

1. Nessuna uscita video
  - Verificare se il cavo USB è ben collegato e l'indicatore di alimentazione è acceso.
  - Verificare se la macchina può eseguire un controllo automatico dopo il riavvio.
  - Riavviare il display.
  - Verificare se la fotocamera è stata riconosciuta dal display.
2. Nessuna immagine: Verificare la qualità del cavo USB e se è collegato correttamente.
3. Immagine distorta durante lo zoom avanti o indietro
  - Verificare se la posizione di installazione della fotocamera è solida.
  - Verificare se la macchina emette vibrazioni o se sono presenti oggetti attorno alla fotocamera.