



HDMI 18G Audio Extractor

User Manual
Benutzerhandbuch
Manuel Utilisateur
Manuale
Manual de Usuario

English
Deutsch
Français
Italiano
Español



No. 38361

lindy.com

Safety Instructions

! WARNING !

Please read the following safety information carefully and always keep this document with the product.

Failure to follow these precautions can result in serious injuries or death from electric shock, fire or damage to the product.

Touching the internal components or a damaged cable may cause electric shock, which may result in death.

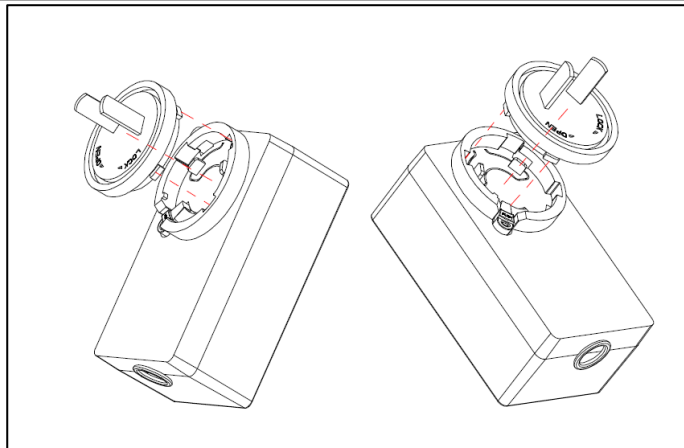
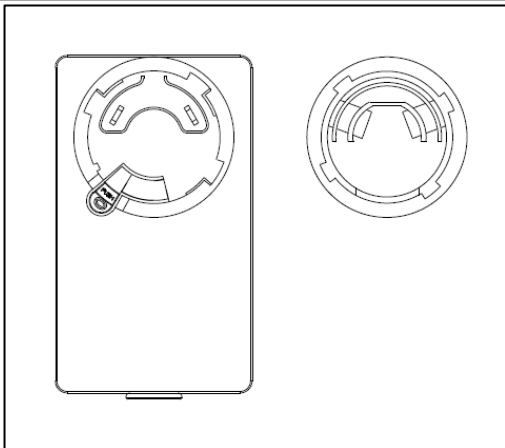
This device is a switching type power supply and can work with supply voltages in the range 100...240 VAC For worldwide usability four different AC adapters are enclosed: Euro type, UK type, US/Japan type and Australia/New Zealand type. Use the appropriate AC adapter as shown in the picture and ensure it is firmly secured in place and does not detach by pulling before installing into a power socket.

To reduce risk of fire, electric shocks or damage:

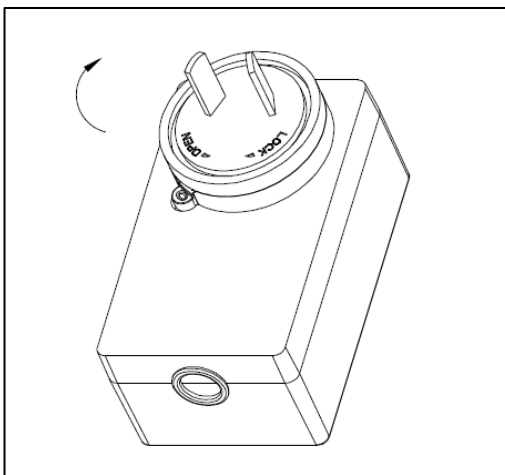
- Do not open the product nor its power supply. There are no user serviceable parts inside.
- Only qualified servicing personnel may carry out any repairs or maintenance.
- Never use damaged cables.
- Do not expose the product to water or places of moisture.
- Do not use this product outdoors it is intended for indoor use only.
- Do not place the product near direct heat sources. Always place it in a well-ventilated place.
- Do not place heavy items on the product or the cables.
- Please ensure any adapters are firmly secured and locked in place before inserting into a wall socket



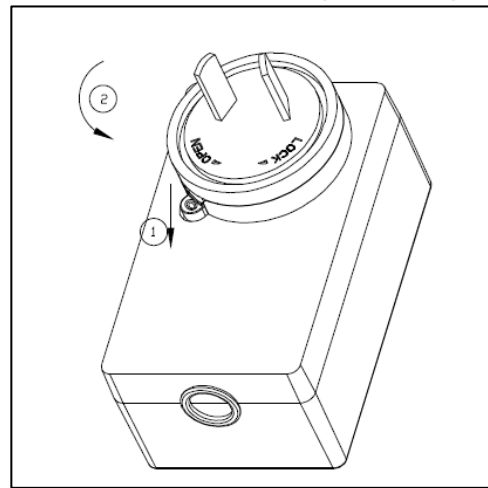
Instructions for Use of Power Supply



Attach the required adapter



Rotate clockwise to lock adapter into place



Rotate anticlockwise to unlock adapter and remove

Introduction

Thank you for purchasing the HDMI 18G Audio Extractor. This product has been designed to provide trouble free, reliable operation. It benefits from both a LINDY 2-year warranty and free lifetime technical support. To ensure correct use, please read this manual carefully and retain it for future reference.

The Lindy HDMI 18G Audio Extractor allows the user to seamlessly extract both digital and analogue audio from an HDMI source and output to an audio device in either format, while sending the video signal to a 4K display or projector. This is a perfect solution for connecting Non-HDMI AV receivers or analogue 2-channel speaker setups to a HDMI source device, while also ideal for extracting audio and video to a display that requires separate speakers.

Package Contents

- HDMI 18G Audio Extractor with mounting brackets attached
- 5VDC 1A level VI Multi-country Power Supply (UK, EU, US & AUS) Barrel Size: 5.5/21mm
- Lindy Manual

Features

- Extracts HDMI audio to both stereo and multi-channel audio
- CEC and High Bit Rate Audio Pass-through
- Supports resolutions up to 3840x2160@60Hz 4:4:4 8bit / 4:2:2 12bit
- Supported HDR formats: HDR 10, Dolby Vision
- Supports digital and analogue audio formats
- Supports HDCP 2.2
- Ports:
 - **Input:** HDMI Type A (Male)
 - **Output:** HDMI Type A (Female), TosLink (Optical) (Female), Analogue L/R (Female), USB Micro-B (Female)
- Black, metal housing with fixed mounting brackets

Specification

- Maximum Supported Audio Sample Rate: 192kHz
- Input Impedance: 1K Ω
- Output Impedance: 10K Ω
- Output Voltage: 5V 1A
- Frequency Response: <3db; 20h~20kh
- Signal to Noise Ratio: 85db
- Power Consumption: Maximum 2W

Product Diagram

Front Panel

- HDMI Out: For connection to the display device for a video and audio signal.
- HDMI Out LED: This will illuminate when the HDMI display is connected and switched on.
- TosLink (Optical): For connection to digital audio equipment which support optical connections.
- Analogue L/R: For connection to analogue audio equipment which support RCA connections.



Rear Panel

- Power LED: This will illuminate when the audio extractor is connected to the power supply.
- 5V DC: For connection to the supplied 5VDC 1A multi-country power supply.
- Firmware USB: For Firmware Updates.
- HDMI In: To connect to the source device using HDMI cable.
- Audio EDID Switch: This switch allows the user to select the extractor’s audio EDID. For a full list of supported audio and formats from each EDID, please see the table below.



Installation

1. Ensure all devices are powered off before connection. Once the power supply is connected the Power LED will illuminate.
2. Connect the Audio Extractor to your source device via HDMI cable.
 - a. For video and audio pass-through connect the display to the HDMI Out port via HDMI cable.
 - b. For digital audio through an amplifier, soundbar or Hi-fi system, connect the audio device to the Optical port using a Toslink (Optical) cable.
 - c. For analogue audio through active speakers or an analogue amplifier, connect the audio device to the Analogue L/R port using a dual phono audio cable.
3. Move the EDID switch to the output required. Please see below for all audio possibilities from each EDID.
4. Power on all devices.

EDID Table

EDID	Audio Output	Audio Formats
2CH	Stereo 2CH, 24-bit, 48kHz	DTS Audio 2CH, Dolby Digital 2CH
7.1CH	8CH Audio, 24-bit, 192kHz	Dolby Digital 2/5.1CH DTS Audio 2/5.1CH Dolby DigitalPlus DTS-HD Master Audio Dolby TrueHD
5.1CH	6CH Audio, 24-bit, 192kHz	Dolby Digital 2/5.1CH DTS Audio 2/5.1CH

Sicherheitshinweise

! GEFAHR !

Bitte lesen Sie die folgenden Sicherheitshinweise sorgfältig durch und bewahren Sie dieses Dokument immer zusammen mit dem Produkt auf.

Die Nichtbeachtung dieser Vorsichtsmaßnahmen kann zu schweren Verletzungen oder zum Tod durch Stromschlag, Feuer oder Schäden am Produkt führen.

Das Berühren der internen Komponenten oder eines beschädigten Kabels kann einen elektrischen Schlag verursachen, der zum Tod führen kann.

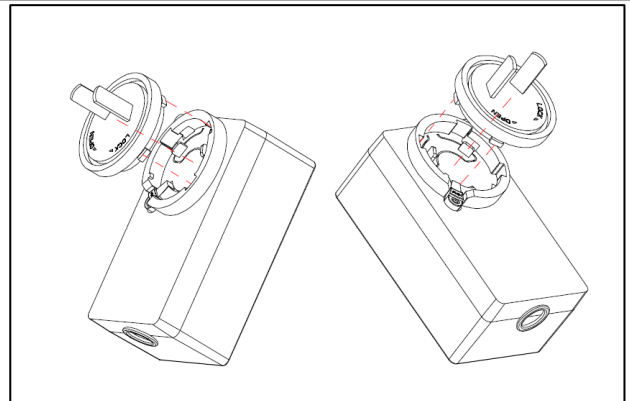
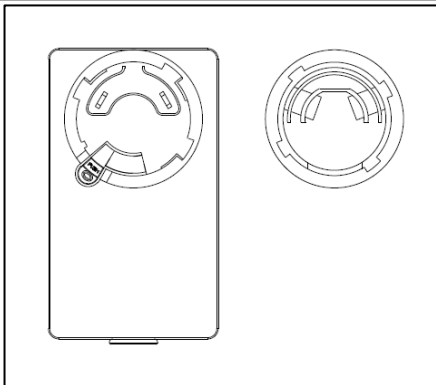
Dieses Schaltnetzteil arbeitet mit Anschlussspannungen im Bereich von 100...240 VAC. Für weltweiten Einsatz sind vier verschiedene AC-Adapter für Europa, Großbritannien, USA/Japan und Australien/Neuseeland enthalten. Verwenden Sie den geeigneten Adapter wie es die Abbildung zeigt. Stellen Sie bitte sicher, dass der Adapter fest eingerastet ist und sich nicht abziehen lässt, bevor Sie ihn in die Steckdose stecken.

Um die Gefahr von Bränden, Stromschlägen oder Schäden zu verringern:

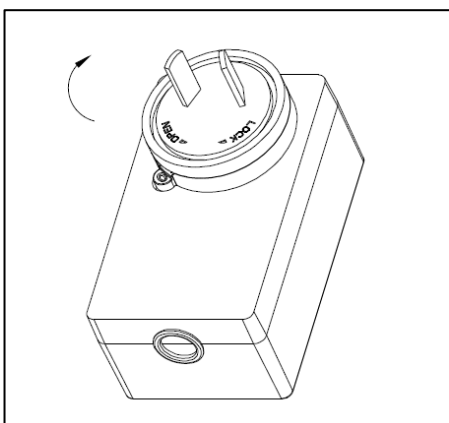
- Öffnen Sie weder das Produkt noch sein Netzteil. Es befinden sich keine vom Benutzer zu wartenden Teile im Inneren.
- Ausschließlich qualifiziertes Personal darf Reparaturen oder Wartungen durchführen.
- Verwenden Sie niemals beschädigte Kabel.
- Setzen Sie das Produkt nicht Wasser oder Feuchtigkeit aus.
- Dieses Produkt ist nur für den Gebrauch in geschlossenen Räumen bestimmt.
- Stellen Sie das Produkt nicht in der Nähe von direkten Wärmequellen auf. Stellen Sie es immer an einem gut belüfteten Ort auf.
- Stellen Sie keine schweren Gegenstände auf das Produkt oder die Kabel.
- Bitte stellen Sie vor der Verwendung sicher, dass alle Adapter sicher und fest eingerastet sind



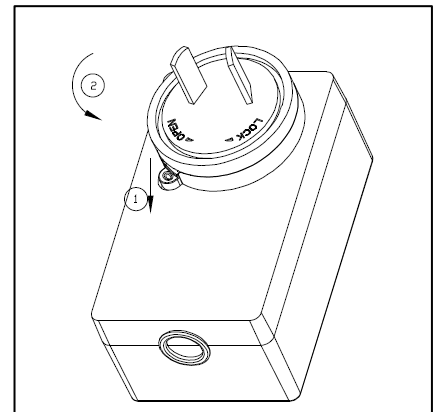
Anwendungshinweise für das Netzteil



Schließen Sie den erforderlichen Adapter an



Drehen Sie im Uhrzeigersinn bis der Adapter einrastet



Drehen Sie gegen den Uhrzeigersinn, um den Adapter zu entriegeln und zu entfernen

Einführung

Wir freuen uns, dass Ihre Wahl auf ein LINDY-Produkt gefallen ist und danken Ihnen für Ihr Vertrauen. Sie können sich jederzeit auf unsere Produkte und einen guten Service verlassen. Dieser HDMI 18G Audio Extractor unterliegt einer 2-Jahres LINDY Herstellergarantie und lebenslangem kostenlosen, technischen Support. Bitte lesen Sie diese Anleitung sorgfältig und bewahren Sie sie auf. Der Lindy HDMI 18G Audio Extractor erlaubt dem Anwender, sowohl digitale als auch analoge Audiodaten aus einer HDMI-Quelle zu extrahieren und in jedem der beiden Formate an ein Audiogerät auszugeben, während das Videosignal an ein 4K Display oder einen Projektor gesendet wird. Es handelt sich um eine perfekte Lösung zum Anschluss nicht HDMI-fähiger AV-Empfänger oder analoger 2-Kanal-Lautsprecher an ein HDMI-Quellgerät. Dabei können Audio- und Videodaten extrahiert und an ein Display ausgegeben werden, das separate Lautsprecher benötigt.

Lieferumfang

- HDMI 18G Audio Extractor mit Montagehalterungen
- 5VDC 1A Level VI Multi-Country Netzteil (UK, EU, US & AUS) mit hohlstecker 5.5/2.1mm
- Lindy Handbuch

Eigenschaften

- Extrahiert HDMI-Audio in Stereo und Mehrkanal-Audio
- CEC und High Bit Rate Audio Pass-through
- Unterstützt Auflösungen bis 3840x2160@60Hz 4:4:4 8Bit / 4:2:2 12Bit
- Unterstützte HDR-Formate: HDR 10, Dolby Vision
- Unterstützt digitale und analoge Audioformate
- Unterstützt HDCP 2.2
- Ports:
 - **Eingang:** HDMI Typ A (Stecker)
 - **Ausgang:** HDMI Typ A (Buchse), TosLink (optisch) (Buchse), analoges L/R (Buchse), USB Micro-B (Buchse)
- Schwarzes Metallgehäuse mit integrierter Montagehalterung

Spezifikationen

- Maximal unterstützte Audio-Abtastrate: 192kHz
- Eingangsimpedanz: 1K Ω
- Ausgangsimpedanz: 10K Ω
- Ausgangsspannung: 5V 1A
- Frequenzgang: <3db; 20h~20kh
- Signal-Rausch-Verhältnis: 85db
- Leistungsaufnahme: Max. 2W

Produktdiagramm

Vorderseite

- HDMI Out: Zum Anschluss an das Display für ein Video- und Audiosignal.
- HDMI Out LED: Diese leuchtet, wenn das HDMI Display angeschlossen und eingeschaltet ist.
- TosLink (optisch): Zum Anschluss an digitale Audiogeräte, die optische Verbindungen unterstützen.
- Analoges L/R: Zum Anschluss an analoge Audiogeräte, die RCA-Verbindungen unterstützen.



Rückseite

- Power LED: Diese leuchtet, wenn der Audio Extractor mit dem Netzteil verbunden ist.
- 5V DC: Zum Anschluss des beiliegenden 5VDC 1A Multi-Country Netzteils.
- Firmware USB: Für Firmwareupdates.
- HDMI In: Zum Anschluss an das Quellgerät mithilfe eines HDMI-Kabels.
- Audio EDID Switch: Dieser Schalter erlaubt dem Anwender, die Audio-EDID des Extractors auszuwählen. Eine Übersicht aller unterstützter Audio- und EDID-Formate finden Sie unten.



Installation

1. Stellen Sie sicher, dass alle Geräte ausgeschaltet sind. Wenn Sie dann das Netzteil anschließen, wird die Power LED aufleuchten.
2. Schließen Sie den Audio Extractor mit einem HDMI-Kabel am Quellgerät an.
 - a. Für Video- und Audio-Pass-through schließen Sie das Display mit einem HDMI-Kabel am HDMI-Ausgangsport an.
 - b. Für digitales Audio über Verstärker, Soundbar oder ein HiFi-System schließen Sie das Audiogerät mit einem optischen Toslinkkabel am optischen Port an.
 - c. Für analoges Audio über aktive Lautsprecher oder einen analogen Verstärker schließen Sie das Audiogerät mit einem Dual Phono Audiokabel am analogen L/R Port an.
3. Schieben Sie den EDID-Schalter zum benötigten Ausgang. Unten finden Sie alle Audio-Auswahloptionen.
4. Schalten Sie alle Geräte ein.

EDID-Tabelle

EDID	Audioausgang	Audioformate
2-Kanal	Stereo 2-Kanal, 24Bit, 48kHz	DTS Audio 2-Kanal, Dolby Digital 2-Kanal
7.1-Kanal	8-Kanal Audio, 24Bit, 192kHz	Dolby Digital 2/5.1-Kanal DTS Audio 2/5.1-Kanal Dolby DigitalPlus DTS-HD Master Audio Dolby TrueHD
5.1-Kanal	6-Kanal Audio, 24Bit, 192kHz	Dolby Digital 2/5.1-Kanal DTS Audio 2/5.1-Kanal

Consignes de sécurité

! ATTENTION !

Merci de lire attentivement ces instructions de sécurité et de les conserver avec le produit.

Le non-respect de ces précautions peut causer un choc électrique entraînant des blessures graves, voire mortelles, un incendie ou des dommages au produit.

Toucher les composants internes ou un câble endommagé peut provoquer un choc électrique pouvant entraîner la mort.

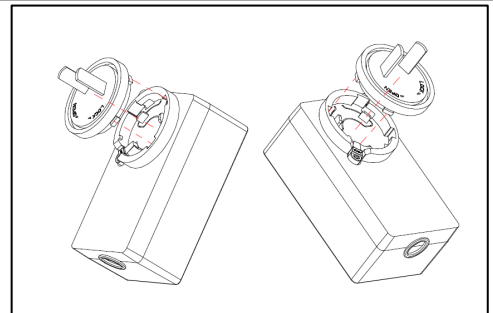
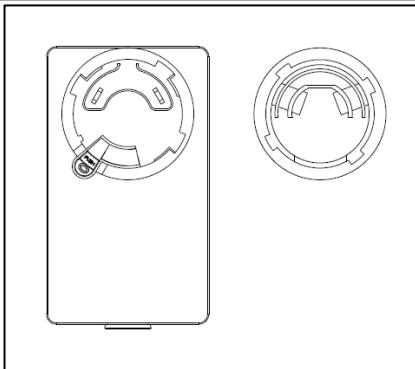
Cet appareil est une alimentation à découpage et peut fonctionner avec des tensions d'alimentation de 100...240 VAC Pour une utilisation dans le monde entier, quatre adaptateurs secteur différents sont inclus : Type Euro, type UK, type US/Japon et type Australie/Nouvelle-Zélande. Utilisez l'adaptateur secteur approprié comme indiqué sur la photo et assurez-vous qu'il est solidement fixé en place et qu'il ne se détache pas en tirant avant de l'installer dans une prise électrique.

Pour éviter les risques d'incendie, de choc électrique ou de dommages:

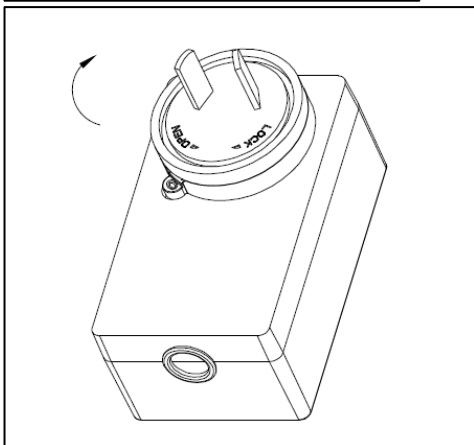
- N'ouvrez pas l'appareil ni son alimentation électrique. Il n'y a pas de pièces réparables par l'utilisateur à l'intérieur.
- Seul un personnel d'entretien qualifié est autorisé à effectuer toute réparation ou entretien.
- Ne jamais utiliser de câble endommagé.
- Ne pas mouiller le produit et ne pas l'exposer à l'humidité.
- N'utilisez pas ce produit à l'extérieur, il est destiné à un usage intérieur uniquement.
- Ne pas placer le produit à proximité de sources de chaleur. Toujours le placer dans un endroit suffisamment ventilé.
- Ne pas déposer de charge lourde sur le produit ou sur les câbles.
- Veuillez vous assurer que l'adaptateur utilisé est fermement fixé et verrouillé en place avant de l'insérer dans une prise murale.



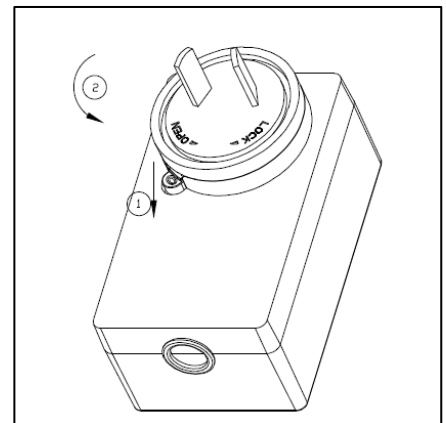
Instructions d'utilisation de l'alimentation



Mettez l'adaptateur requis en place



Tournez dans le sens horaire pour verrouiller l'adaptateur en place



Tournez dans le sens antihoraire pour déverrouiller et retirer l'adaptateur

Introduction

Nous sommes heureux que votre choix se soit porté sur un produit LINDY et vous remercions de votre confiance. Vous pouvez compter à tout moment sur la qualité de nos produits et de notre service. Cet Extracteur Audio HDMI 18G est soumis à une durée de garantie LINDY de 2 ans et d'une assistance technique gratuite à vie. Merci de lire attentivement ces instructions et de les conserver pour future référence. L'extracteur audio HDMI 18G de LINDY permet à l'utilisateur d'extraire de façon transparente l'audio analogique et numérique à partir d'une source HDMI et de le distribuer à un périphérique audio dans l'un ou l'autre format, tout en transmettant le signal vidéo à un affichage ou vidéoprojecteur 4K. Il s'agit d'une solution parfaite pour connecter des récepteurs AV non HDMI ou des configurations d'enceintes analogiques à 2 canaux à un périphérique source HDMI, tout en étant idéale pour extraire l'audio et la vidéo vers un écran qui nécessite des enceintes séparées.

Contenu

- Extracteur Audio HDMI 18G avec pattes de fixation fixes
- Alimentation 5VDC 1A VI Multi-pays (UK, EU, US & AUS) Prise: 5.5/2.1mm
- Manuel LINDY

Caractéristiques

- Extrait l'audio de l'HDMI en stéréo et en audio multicanaux
- Bypass CEC et audio High Bit Rate
- Prend en charge les résolutions jusqu'à 3840x2160@60Hz 4:4:4 8bit / 4:2:2 12bit
- Formats HDR pris en charge: HDR 10, Dolby Vision
- Prend en charge les formats audio numériques et analogiques
- Prise en charge HDCP 2.2
- Ports:
 - **Entrée:** HDMI Type A (mâle)
 - **Sortie:** HDMI Type A (femelle), TosLink (optique/femelle), Analogique L/R (femelle), USB Micro-B (femelle)
- Boîtier en métal noir avec pattes de fixation fixes

Spécification

- Fréquence d'échantillonnage maximale: 192kHz
- Impédance d'entrée: 1K Ω
- Impédance de sortie: 10K Ω
- Voltage: 5V 1A
- Réponse en fréquence: <3db; 20h~20kh
- Rapport signal/bruit: 85db
- Consommation: Maximum 2W

Vue d'ensemble

Panneau avant

HDMI Out: pour la connexion à l'affichage pour les signaux vidéo et audio.

LED HDMI Out: s'allume lorsque l'affichage HDMI est connecté et démarré.

TosLink (optique): pour le branchement à un équipement audio numérique qui prend en charge les connexions optiques.

Analogique L/R: pour le branchement à un équipement audio analogique qui prend en charge les connexions analogiques RCA.



Panneau arrière

LED Power: s'allume lorsque l'extracteur audio est connecté à l'alimentation.

5V DC: pour le branchement à l'alimentation 5VDC 1A multi-pays fournie.

Firmware USB: pour la mise à jour du firmware.

HDMI In: pour le branchement à la source en utilisant un câble HDMI.

Switch EDID audio: ce commutateur permet à l'utilisateur de sélectionner l'EDID de l'extracteur audio. Pour la liste complète des formats audio pris en charge et les formats pour chaque EDID, merci de consulter le tableau ci-dessous.



Installation

1. Assurez-vous que les appareils sont hors tension avant d'effectuer toute connexion. Une fois l'alimentation branchée la LED Power doit s'allumer.
2. Connectez l'extracteur audio à votre source à l'aide d'un câble HDMI.
 - a. Pour un bypass vidéo et audio, connectez l'affichage au port HDMI Out via un câble HDMI.
 - b. Pour l'audio numérique au travers d'un amplificateur, une barre de son ou d'un système Hi-fi, connectez l'appareil audio au port Optique en utilisant un câble Toslink (optique).
 - c. Pour l'audio analogique au travers de haut-parleurs actifs ou d'un amplificateur analogique, connectez l'appareil audio au port analogique L/R en utilisant un câble dual RCA.
3. Placez le switch EDID sur la sortie requise. Merci de vous référer au tableau ci-dessous pour les possibilités pour chaque EDID.
4. Démarrez tous les appareils.

Tableau EDID

EDID	Sortie Audio	Formats Audio
2CH	Stéréo 2CH, 24-bit, 48kHz	DTS Audio 2CH, Dolby Digital 2CH
7.1CH	8CH Audio, 24-bit, 192kHz	Dolby Digital 2/5.1CH DTS Audio 2/5.1CH Dolby DigitalPlus DTS-HD Master Audio Dolby TrueHD
5.1CH	6CH Audio, 24-bit, 192kHz	Dolby Digital 2/5.1CH DTS Audio 2/5.1CH

Istruzioni di sicurezza

! ATTENZIONE !

Per favore leggete la seguente informativa e conservate sempre questo documento con il prodotto.

La mancata osservanza di queste precauzione può causare seri infortuni o la morte per folgorazione, incendi o danneggiare il prodotto.

Toccare i componenti interni o un cavo danneggiato può causare uno shock elettrico che può condurre alla morte.

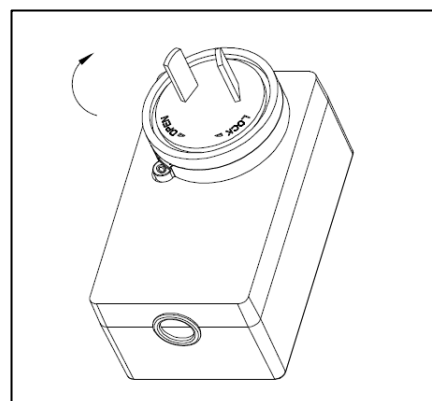
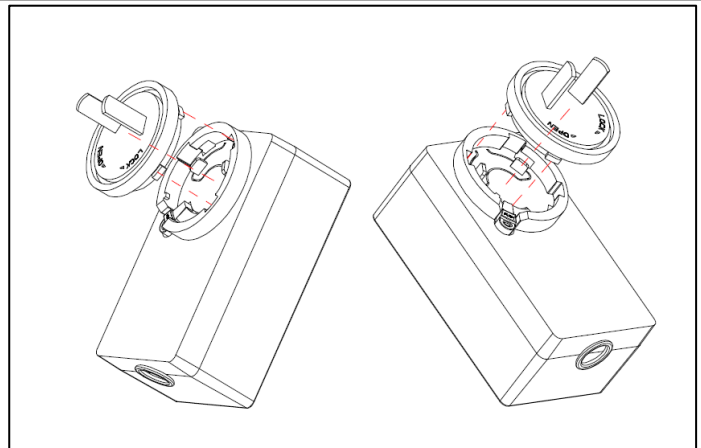
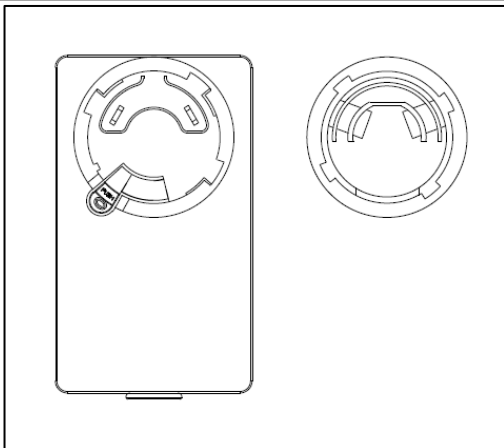
Questo dispositivo ha un alimentatore a commutazione che può funzionare con tensioni di alimentazione all'interno del range 100...240 VAC. La fornitura comprende quattro adattatori AC per prese di tutto il mondo: Euro, UK, US/Giappone e Australia/Nuova Zelanda. Utilizzate l'adattatore AC appropriato e montatelo come mostrato nell'immagine, assicurandovi che sia fissato correttamente e che non si stacchi estraendolo dalla presa.

Per ridurre il rischio di incendi, folgorazione o danni:

- Non aprite il prodotto o l'alimentatore. Non esistono componenti utilizzabili all'interno.
- La riparazione o manutenzione del prodotto può essere effettuata solo da personale qualificato.
- Non utilizzare mai cavi danneggiati.
- Non fate entrare il prodotto in contatto con acqua e non utilizzatelo in luoghi umidi.
- Questo prodotto è pensato esclusivamente per l'uso in ambienti interni.
- Non posizionate il prodotto nelle vicinanze di sorgenti di calore. Installatelo sempre in luoghi ben ventilati.
- Non appoggiate oggetti pesanti sul prodotto o sui cavi.
- Vi preghiamo di assicurarvi che ogni adattatore sia fermamente inserito e bloccato in sede prima di collegarlo a una presa di corrente.

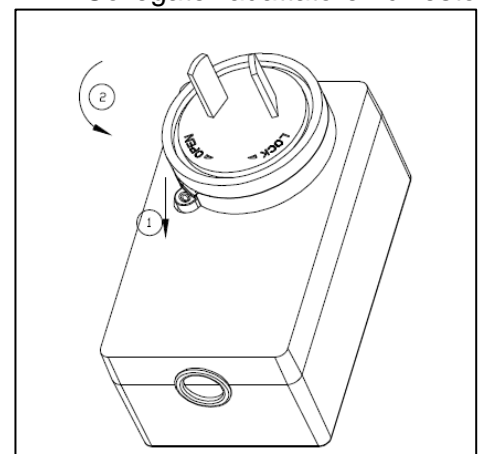


Istruzioni per l'uso dell'alimentatore



Girate in senso orario per fissare l'adattatore nella sua sede

Collegate l'adattatore richiesto



Girate in senso antiorario per sbloccare e rimuovere l'adattatore

Introduzione

Vi ringraziamo per aver acquistato questo Audio Extractor HDMI 18G. Questo prodotto è stato progettato per garantirvi la massima affidabilità e semplicità di utilizzo ed è coperto da 2 anni di garanzia LINDY oltre che da un servizio di supporto tecnico a vita. Per assicurarvi di farne un uso corretto vi invitiamo a leggere attentamente questo manuale e a conservarlo per future consultazioni.

L'Audio Extractor HDMI 18G Lindy consente all'utente di estrarre in tempo reale segnali audio sia in formato analogico che digitale da una sorgente HDMI mentre il segnale stesso viene visualizzato su uno schermo o proiettore 4K. Questa rappresenta la soluzione perfetta per connettere un ricevitore AV senza porte HDMI o una coppia di altoparlanti stereo analogici ad una sorgente digitale HDMI ma anche per l'utilizzo di schermi che necessitino di utilizzare altoparlanti separati.

Contenuto della confezione

- Audio Extractor HDMI 18G con staffe di montaggio integrate
- Alimentatore 5VDC 1A Level VI Multi-country (UK, EU, US & AUS) con connettore DC e dimensioni 5.5/2.1mm
- Manuale Lindy

Caratteristiche

- Estrae audio HDMI sia in formato stereo che multicanale
- CEC e High Bit Rate Audio Pass-through
- Supporto risoluzioni fino a 3840x2160@60Hz 4:4:4 8bit / 4:2:2 12bit
- Supporto formati HDR: HDR 10, Dolby Vision
- Supporta formati audio digitali e analogici
- Supporto HDCP 2.2
- Porte:
 - **Input:** HDMI Tipo A (Maschio)
 - **Output:** HDMI Tipo A (Femmina), TosLink (Ottico) (Femmina), Analogico L/R (Femmina), USB Micro-B (Femmina)
- Guscio in metallo nero con staffe di fissaggio

Specifiche

- Frequenza di campionamento audio massima: 192kHz
- Impedenza in ingresso: 1K Ω
- Impedenza in uscita: 10K Ω
- Tensione in uscita: 5V 1A
- Risposta in frequenza: <3db; 20h~20kh
- Rapporto segnale/rumore: 85db
- Potenza assorbita: massimo 2W

Diagramma prodotto

Pannello Frontale

- HDMI Out: segnale audio/video in uscita per la connessione di uno schermo/monitor
- LED HDMI Out: Si illumina quando uno schermo HDMI è connesso è acceso.
- TosLink (Optical): Per la connessione di dispositivi audio digitali con supporto per connessioni ottiche
- Analogue L/R: Per la connessione di dispositivi audio analogici con supporto per connessioni RCA



Pannello Posteriore

- LED Power: Si illumina quando l'Audio Extractor è connesso all'alimentazione elettrica
- 5V DC: Per la connessione dell'alimentatore 5VDC 1A multi-country fornito a corredo
- Firmware USB: Per aggiornamenti del Firmware
- HDMI In: Per la connessione di una sorgente utilizzando un cavo HDMI.
- Selettore Audio EDID: Questo selettore consente all'utente di selezionare l'EDID utilizzato dall'extractor. La lista complete dei formati audio supportati per ciascun EDID è indicata nella tabella riportata di seguito.



Installazione

1. Assicuratevi che tutti i dispositivi siano spenti prima di effettuare qualsiasi collegamento. Una volta collegato l'alimentatore il LED Power si illuminerà.
2. Collegate l'Audio Extractor alla vostra sorgente con un cavo HDMI.
 - a. Per un collegamento passante audio e video collegate lo schermo alla porta HDMI Out con un cavo HDMI
 - b. Per inviare il segnale audio digitale ad un amplificatore, soundbar o sistema Hi-Fi, collegate il dispositivo audio alla porta ottica dell'extractor utilizzando un cavo Toslink (Ottico).
 - c. Per inviare il segnale audio analogico ad una coppia di altoparlanti attivi o un amplificatore analogico, collegate il dispositivo audio alla porta Analogue L/R utilizzando un cavo RCA.
3. Spostate il selettore EDID nella posizione desiderata. Vi preghiamo di verificare le impostazioni di ogni modalità EDID nella tabella riportata sotto.
4. Accendete tutti i dispositivi

EDID Table

EDID	Uscita Audio	Formati Audio
2CH	Stereo 2CH, 24-bit, 48kHz	DTS Audio 2CH, Dolby Digital 2CH
7.1CH	8CH Audio, 24-bit, 192kHz	Dolby Digital 2/5.1CH DTS Audio 2/5.1CH Dolby DigitalPlus DTS-HD Master Audio Dolby TrueHD
5.1CH	6CH Audio, 24-bit, 192kHz	Dolby Digital 2/5.1CH DTS Audio 2/5.1CH

Recycling Information



WEEE (Waste of Electrical and Electronic Equipment), Recycling of Electronic Products

Europe, United Kingdom

In 2006 the European Union introduced regulations (WEEE) for the collection and recycling of all waste electrical and electronic equipment. It is no longer allowable to simply throw away electrical and electronic equipment. Instead, these products must enter the recycling process. Each individual EU member state, as well as the UK, has implemented the WEEE regulations into national law in slightly different ways. Please follow your national law when you want to dispose of any electrical or electronic products. More details can be obtained from your national WEEE recycling agency.

Germany / Deutschland Elektro- und Elektronikgeräte

Informationen für private Haushalte sowie gewerbliche Endverbraucher

Hersteller-Informationen gemäß § 18 Abs. 4 ElektroG (Deutschland)

Das Elektro- und Elektronikgerätegesetz (ElektroG) enthält eine Vielzahl von Anforderungen an den Umgang mit Elektro- und Elektronikgeräten. Die wichtigsten sind hier zusammengestellt.

1. Bedeutung des Symbols „durchgestrichene Mülltonne“



Das auf Elektro- und Elektronikgeräten regelmäßig abgebildete Symbol einer durchgestrichenen Mülltonne weist darauf hin, dass das jeweilige Gerät am Ende seiner Lebensdauer getrennt vom unsortierten Siedlungsabfall zu erfassen ist.

2. Getrennte Erfassung von Altgeräten

Elektro- und Elektronikgeräte, die zu Abfall geworden sind, werden als Altgeräte bezeichnet. Besitzer von Altgeräten haben diese einer vom unsortierten Siedlungsabfall getrennten Erfassung zuzuführen. Altgeräte gehören insbesondere nicht in den Hausmüll, sondern in spezielle Sammel- und Rückgabesysteme.

3. Batterien und Akkus sowie Lampen

Besitzer von Altgeräten haben Altbatterien und Altakkumulatoren, die nicht vom Altgerät umschlossen sind, sowie Lampen, die zerstörungsfrei aus dem Altgerät entnommen werden können, im Regelfall vor der Abgabe an einer Erfassungsstelle vom Altgerät zu trennen. Dies gilt nicht, soweit Altgeräte einer Vorbereitung zur Wiederverwendung unter Beteiligung eines öffentlich-rechtlichen Entsorgungsträgers zugeführt werden.

4. Möglichkeiten der Rückgabe von Altgeräten

Besitzer von Altgeräten aus privaten Haushalten können diese bei den Sammelstellen der öffentlich-rechtlichen Entsorgungsträger oder bei den von Herstellern oder Vertreibern im Sinne des ElektroG eingerichteten Rücknahmestellen unentgeltlich abgeben.

Rücknahmepflichtig sind Geschäfte mit einer Verkaufsfläche von mindestens 400 m² für Elektro- und Elektronikgeräte sowie diejenigen Lebensmittelgeschäfte mit einer Gesamtverkaufsfläche von mindestens 800 m², die mehrmals pro Jahr oder dauerhaft Elektro- und Elektronikgeräte anbieten und auf dem Markt bereitstellen. Dies gilt auch bei Vertrieb unter Verwendung von Fernkommunikationsmitteln, wenn die Lager- und Versandflächen für Elektro- und Elektronikgeräte mindestens 400 m² betragen oder die gesamten Lager- und Versandflächen mindestens 800m² betragen. Vertreter haben die Rücknahme grundsätzlich durch geeignete Rückgabemöglichkeiten in zumutbarer Entfernung zum jeweiligen Endnutzer zu gewährleisten.

Die Möglichkeit der unentgeltlichen Rückgabe eines Altgerätes besteht bei rücknahmepflichtigen Vertreibern unter anderem dann, wenn ein neues gleichartiges Gerät, das im Wesentlichen die gleichen Funktionen erfüllt, an einen Endnutzer abgegeben wird. Wenn ein neues Gerät an einen privaten Haushalt ausgeliefert wird, kann das gleichartige Altgerät auch dort zur unentgeltlichen Abholung übergeben werden; dies gilt bei einem Vertrieb unter Verwendung von Fernkommunikationsmitteln für Geräte der Kategorien 1, 2 oder 4 gemäß § 2 Abs. 1 ElektroG, nämlich „Wärmeüberträger“, „Bildschirmgeräte“ oder „Großgeräte“ (letztere mit mindestens einer äußeren Abmessung über 50 Zentimeter). Zu einer entsprechenden Rückgabe-Absicht werden Endnutzer beim Abschluss eines Kaufvertrages befragt. Außerdem besteht die Möglichkeit der unentgeltlichen Rückgabe bei Sammelstellen der Vertreter unabhängig vom Kauf eines neuen Gerätes für solche Altgeräte, die in keiner äußeren Abmessung größer als 25 Zentimeter sind, und zwar beschränkt auf drei Altgeräte pro Geräteart.

5. Datenschutz-Hinweis

Recycling Information

Altgeräte enthalten häufig sensible personenbezogene Daten. Dies gilt insbesondere für Geräte der Informations- und Telekommunikationstechnik wie Computer und Smartphones. Bitte beachten Sie in Ihrem eigenen Interesse, dass für die Löschung der Daten auf den zu entsorgenden Altgeräten jeder Endnutzer selbst verantwortlich ist.

France

En 2006, l'union Européenne a introduit la nouvelle réglementation (DEEE) pour le recyclage de tout équipement électrique et électronique. Chaque Etat membre de l'Union Européenne a mis en application la nouvelle réglementation DEEE de manières légèrement différentes. Veuillez suivre le décret d'application correspondant à l'élimination des déchets électriques ou électroniques de votre pays.

Italy

Nel 2006 l'unione europea ha introdotto regolamentazioni (WEEE) per la raccolta e il riciclo di apparecchi elettrici ed elettronici. Non è più consentito semplicemente gettare queste apparecchiature, devono essere riciclate. Ogni stato membro dell'EU ha tramutato le direttive WEEE in leggi statali in varie misure. Fare riferimento alle leggi del proprio Stato quando si dispone di un apparecchio elettrico o elettronico. Per ulteriori dettagli fare riferimento alla direttiva WEEE sul riciclaggio del proprio Stato.

CE/FCC Statement

CE Certification

LINDY declares that this equipment complies with relevant European CE requirements.

CE Konformitätserklärung

LINDY erklärt, dass dieses Equipment den europäischen CE-Anforderungen entspricht

UKCA Certification

LINDY declares that this equipment complies with relevant UKCA requirements.

FCC Certification

This equipment has been tested and found to comply with the limits for a Class B digital device, pursuant to part 15 of the FCC Rules. These limits are designed to provide reasonable protection against harmful interference in a residential installation.

You are cautioned that changes or modification not expressly approved by the party responsible for compliance could void your authority to operate the equipment.

This device complies with part 15 of the FCC Rules.

Operation is subject to the following two conditions:

1. This device may not cause harmful interference, and
2. This device must accept any interference received, including interference that may cause undesired operation.

The enclosed power supply has passed Safety test requirements, conforming to the US American versions of the international Standard IEC 60950-1 or 60065 or 62368-1.

LINDY Herstellergarantie – Hinweis für Kunden in Deutschland

LINDY gewährt für dieses Produkt über die gesetzliche Regelung in Deutschland hinaus eine zweijährige Herstellergarantie ab Kaufdatum. Die detaillierten Bedingungen dieser Garantie finden Sie auf der LINDY Website aufgelistet bei den AGBs.

Hersteller / Manufacturer (EU):

LINDY-Elektronik GmbH
Markircher Str. 20
68229 Mannheim
Germany
Email: info@lindy.com, T: +49 (0)621 470050

Manufacturer (UK):

LINDY Electronics Ltd
Sadler Forster Way
Stockton-on-Tees, TS17 9JY
England
sales@lindy.co.uk, T: +44 (0)1642 754000



Tested to comply with
FCC standards.
For home and office use.

No. 38361
4th Edition, Oct 2022
lindy.com