

Color Video Camera

Istruzioni per l'uso
Software Versione 1.00

Leggere attentamente questo manuale prima di utilizzare l'unità,
e conservarlo per riferimenti futuri.

SRG-X40UH
SRG-H40UH

Indice

Presentazione

Uso di questo manuale	4
Precauzioni per impedire l'accesso alla telecamera da parte di terzi non autorizzati	5
Caratteristiche	5

Posizione e funzioni dei componenti

Telecamera	7
Telecomando a infrarossi (in dotazione)	9

Configurazione del sistema

Azionamento di una singola telecamera con il telecomando in dotazione	11
Azionamento di una singola telecamera con il computer	12
Azionamento di una singola telecamera con il telecomando opzionale	13
Azionamento di più telecamere con il telecomando opzionale	14

Installazione e collegamento

Installazione della telecamera	15
Installazione della telecamera su un tavolo	15
Montaggio della telecamera su un treppiede	15
Installazione della telecamera usando i fori per viti M3	15
Installazione della telecamera a soffitto	15
Collegamento della telecamera	18
Collegamento all'alimentazione CA	18
Connessione della telecamera a un alimentatore PoE+ (Power over Ethernet Plus)	19
Connessione di una singola telecamera a un selettore, registratore o monitor	20
Collegamento di una singola telecamera con il computer	20
Connessione di una singola telecamera a un telecomando (non in dotazione)	20
Connessione di più telecamere a un telecomando (non in dotazione)	21
Connessione di un selettore video disponibile in commercio	22

Utilizzo della telecamera con il telecomando a infrarossi in dotazione

Prima di iniziare	23
Accensione dell'alimentazione	23
Azionamento di più telecamere con il telecomando a infrarossi	23
Funzione Rotazione/Inclinazione	24
Funzione Zoom	25
Regolazione della telecamera	25
Messa a fuoco di un soggetto	25
Riprese in controluce	25
Salvataggio delle impostazioni della telecamera in memoria – Funzionalità Preset	26
Memorizzazione dello stato della telecamera	26
Richiamo di uno stato memorizzato	27
Cancellazione della memoria delle preimpostazioni	27
Uso dei menu	28
Visualizzazione di un menu	28
Ritorno al menu principale	28
Annullamento di un menu	28

Regolazione e configurazione della telecamera tramite i menu a schermo

Informazioni sui menu a schermo	29
Conferma della selezione di impostazioni e voci di menu/Esecuzione delle operazioni	29
Menu principale	29
Menu di impostazione	30
Stato	30
Menu EXPOSURE	30
Menu COLOR	32
Menu DETAIL	33
Menu VISIBILITY ENHANCER (VIS. ENHANCER)	34
Menu ZOOM/FOCUS	35
ZOOM MODE	35
FOCUS MODE	35
Menu PICTURE	35
Menu OPTICAL FILTER	36
Menu PAN TILT	37
Menu PRESET RECALL	38
Menu VIDEO OUT	39
HDMI	39
Menu SYSTEM	39
Menu STATUS	41
DEVICE INFO (Info dispositivo della telecamera e stato di impostazione dei selettori sulla parte posteriore della telecamera)	41

NETWORK	41
Configurazione del menu	43

Accesso alla telecamera con un browser Web

Attivazione della connessione di rete sulla telecamera	46
Impostazione del computer	46
SO/Browser Web	46
Accesso alla telecamera con un browser Web	46
Modifica della password iniziale	46

Configurazione della telecamera da un browser Web

Note generali sui menu	47
Configurazione del menu Amministratore	47
Menu Firmware Update	47
Menu Password	47

Appendice

Elenco messaggi	48
Visualizzazione indicatore telecamera	48
Visualizzazione a schermo della telecamera (Menu OSD)	48
Risoluzione dei problemi	49
Voci preimpostate	50
Impostazioni Rotazione/Inclinazione/Zoom/Messa a fuoco	50
Impostazioni telecamera	50
Specifiche	52
Dimensioni	54
Impostazioni selettore SYSTEM SELECT	55
Assegnazione dei pin della morsettiera VISCA RS-422 e modalità di utilizzo	55
Nota sulla Licenza	57

Presentazione

Normative di sicurezza (In dotazione)

Descrive i punti importanti per l'utilizzo in sicurezza della telecamera.

Leggere le Normative di sicurezza.

Istruzioni per l'uso (Questo documento/ Web)

Il presente documento descrive i nomi della varie parti della telecamera e i metodi di installazione, connessione e funzionamento.

In base alla regione, alcuni modelli indicati nel documento non vengono venduti.

Uso di questo manuale

Il presente manuale è stato realizzato per essere letto sullo schermo del computer. Il contenuto che occorre conoscere per utilizzare la telecamera è descritto qui. Leggere il presente manuale prima di utilizzare la telecamera.

Collegamento a una pagina correlata

Quando si leggono le istruzioni sullo schermo di un computer, fare clic sulla parte relativa della pagina correlata visualizzata per passare a tale pagina. È possibile eseguire con facilità ricerche nelle pagine correlate.

Esempi di schermate del software

Le schermate del software descritte in questo manuale sono esempi esplicativi. Tenere presente che alcune schermate potrebbero differire da quelle effettivamente visualizzate. Le illustrazioni di telecamera e menu nelle istruzioni mostrano il modello SRG-X40UH come esempio. Sono visualizzate solo le funzioni supportate.

Stampa delle Istruzioni per l'uso

In base al sistema in uso, alcune schermate o illustrazioni, quando stampate, potrebbero differire da quelle visualizzate sullo schermo.

Informazioni sulla descrizione nel presente documento

Risoluzione e velocità fotogrammi sono descritti come indicato di seguito.

4K	3840×2160/25p	
	3840×2160/29.97p	
HD	1280×720/50p	1920×1080/50i
	1280×720/59.94p	1920×1080/50p
	1920×1080/25p	1920×1080/59.94i
	1920×1080/29.97p	1920×1080/59.94p

Questo manuale e il software in esso descritto non possono essere, integralmente o parzialmente, riprodotti, tradotti o convertiti in alcuna forma leggibile da una macchina senza previa approvazione di Sony Corporation.

© 2022 Sony Corporation

SONY CORPORATION NON FORNISCE ALCUNA GARANZIA A RIGUARDO DI QUESTO MANUALE, DEL SOFTWARE O DI ALTRE INFORMAZIONI QUI CONTENUTE E DECLINA ESPRESSAMENTE OGNI GARANZIA IMPLICITA DI COMMERCIALIZZABILITÀ O DI IDONEITÀ PER UN QUALSIASI USO SPECIFICO PER QUANTO RIGUARDA QUESTO MANUALE, IL SOFTWARE O ALTRE INFORMAZIONI DEL CASO. IN NESSUN CASO SONY CORPORATION SARÀ RESPONSABILE PER DANNI OCCASIONALI, INDIRETTI O SPECIALI, CHE SIANO DOVUTI A ILLECITO, CONTRATTO O ALTRO, DERIVANTI O COLLEGATI A QUESTO MANUALE, AL SOFTWARE O AD ALTRE INFORMAZIONI QUI CONTENUTE O AL LORO USO.

Sony Corporation si riserva il diritto di effettuare qualsiasi modifica a questo manuale o alle informazioni qui contenute in qualsiasi momento e senza preavviso.

Il software qui descritto potrebbe anche essere soggetto ai termini di uno specifico contratto di licenza utente.

- **4K** è un marchio di Sony Corporation.
- **HD** è un marchio di Sony Corporation.
- "Exmor R" e **Exmor R**™ sono marchi di Sony Corporation.
- I termini HDMI e HDMI High-Definition Multimedia Interface e il logo HDMI sono marchi o marchi registrati di HDMI Licensing Administrator, Inc. negli Stati Uniti e in altri paesi.
- Microsoft, Windows e Microsoft Edge sono marchi registrati di Microsoft Corporation negli Stati Uniti e/o in altri paesi.
- JavaScript è un marchio o un marchio registrato di Oracle Corporation, delle sue affiliate o delle sue sussidiarie negli Stati Uniti e in altri paesi.

- macOS è un marchio di Apple Inc., registrato negli Stati Uniti e in altri paesi.
- Google Chrome è un marchio o un marchio registrato di Google LLC.
- Intel, il logo Intel e Intel Core sono marchi di Intel Corporation o delle relative consociate negli Stati Uniti e/o in altri paesi.
- USB Type-C® e USB-C® sono marchi registrati di USB Implementers Forum.

Tutti gli altri nomi di azienda e di prodotto sono marchi commerciali o marchi registrati dei rispettivi fabbricanti. In questo documento, i marchi non sono identificati dai simboli ® o ™.

Precauzioni per impedire l'accesso alla telecamera da parte di terzi non autorizzati

In base all'ambiente di utilizzo, le impostazioni della telecamera potrebbero essere modificate da terze parti non autorizzate in rete.

Si osservi che è possibile accedere fraudolentemente alla telecamera se questa è collegata a un ambiente di rete al quale sono o possono essere connessi dispositivi di rete senza l'autorizzazione dell'amministratore, oppure nel quale sia possibile utilizzare senza autorizzazione computer o dispositivi connessi alla rete.

Dopo aver configurato la telecamera, cambiare subito la password utilizzata per aggiornarne il firmware con un browser Web sul computer e per modificare le impostazioni. Per informazioni su come modificare la password, vedere "Modifica della password iniziale" (pagina 46).

Caratteristiche

Telecamera CMOS Pan/Tilt/Zoom dotata di una testina integrata pan-tilt

- La telecamera è dotata di sensore 1/2.5-type Exmor R CMOS e obiettivo con zoom ottico 20× con funzionalità pan/tilt integrate in una testina pan-tilt integrata di ridotte dimensioni. Questa telecamera versatile può essere utilizzata per diverse applicazioni.
- La testina pan-tilt può eseguire movimenti di rotazione verso destra o sinistra di 170 gradi e può essere inclinata verso l'alto di 90 gradi e verso il basso di 20 gradi, per permettere alla telecamera di riprendere ampie aree da remoto.
- La telecamera esegue movimenti di rotazione e inclinazione tra i 0,5 e i 101 gradi (velocità massima) per secondo e inoltre esegue movimenti di rotazione e inclinazione a una velocità massima di 300 gradi per secondo nell'operazione predefinita.

Prestazioni dello zoom per catturare soggetti distanti

Per SRG-X40UH/H40UH, in aggiunta allo zoom ottico 20x, la funzione Clear Image Zoom 2x* di Sony consente di ottenere anche prestazioni da teleobiettivo fino a 40x. Inoltre, utilizzando contemporaneamente lo zoom digitale si ottengono prestazioni da teleobiettivo fino a 240x.

Uscita video

La telecamera è dotata di uscita HDMI e USB. Per informazioni dettagliate, consultare la tabella di "Formato uscita video / Velocità fotogramma" (pagina 55).

Funzione Preset

Nel comando VISCA si possono memorizzare fino a 100 dati preset.

Dotata di interfaccia RS-422

La telecamera è dotata di interfaccia RS-422, il protocollo per telecamera VISCA standard del settore per comunicazione esterna.

Dotata di PoE+ (Power over Ethernet Plus)

La telecamera supporta PoE+ (Power over Ethernet Plus) compatibile con IEEE802.3at, ed è possibile utilizzare un singolo cavo LAN per alimentazione e controllo.

Compatibile con il protocollo VISCA over IP

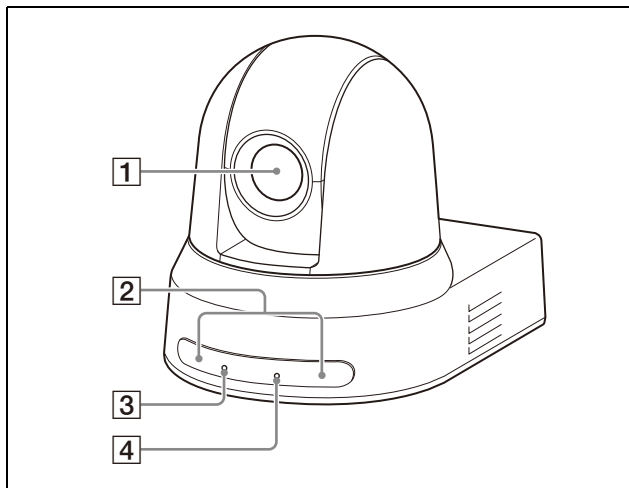
È possibile stabilire una connessione IP tra la telecamera e il telecomando.

* Solo per riprese con risoluzione minore di HD.

Posizione e funzioni dei componenti

Telecamera

Parte anteriore



1 Obiettivo

Questo è un obiettivo ottico 20x. Se nel menu ZOOM / FOCUS, [CLEAR IMAGE ZOOM] (Clear Image Zoom) è impostato su [ON], la telecamera può ingrandire fino a 30x con 4K e 40x con HD.

Nota

Non toccare la parte circostante l'obiettivo mentre la telecamera è alimentata.

2 Sensori del telecomando

Questi sono i sensori del telecomando in dotazione.

3 Indicatore POWER

Lampeggia in verde quando la telecamera è collegata a una presa mediante cavo di alimentazione e adattatore CA in dotazione, oppure quando viene fornita alimentazione collegando la telecamera a un dispositivo di alimentazione PoE+ tramite un cavo LAN. L'indicatore verde smette di lampeggiare e si illumina al termine dell'avvio.

Lampeggia di colore verde mentre la telecamera riceve un comando operativo dal telecomando in dotazione. Questo indicatore lampeggia durante l'aggiornamento del firmware.

L'indicatore lampeggia anche se vi sono difetti nella telecamera.

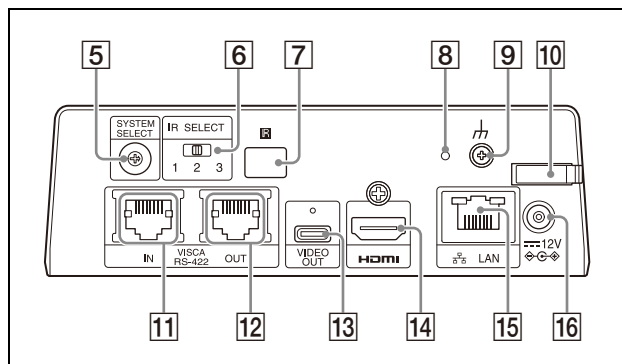
4 Indicatore STANDBY

Questo indicatore si illumina in arancione quando si preme il pulsante POWER sul telecomando in dotazione e la telecamera entra in modalità standby.

Questo indicatore lampeggia durante l'aggiornamento del firmware.

Questo indicatore lampeggia anche se vi sono difetti nella telecamera.

Parte posteriore



5 Selettore SYSTEM SELECT

Consente di selezionare il formato del segnale video emesso tramite i terminali HDMI OUT e VIDEO OUT. Quando il selettore SYSTEM SELECT è posizionato su 6, viene applicato il valore impostato su [VIDEO FORMAT].

Per i dettagli, vedere "Impostazioni selettore SYSTEM SELECT" (pagina 55).

6 Selettore IR SELECT

Selezionare il numero della telecamera quando si lavora con più telecamere con lo stesso telecomando.

7 Sensore del telecomando

Questo è il sensore del telecomando in dotazione.

8 Selettore Ripristina

Premere il selettore per almeno 5 secondi per ripristinare le impostazioni predefinite.

9 Terminale \perp (terra)

10 Morsetto cavo adattatore CA

Per impedire la fuoriuscita del cavo dell'adattatore CA, utilizzare il morsetto per fissarlo.

11 Terminale VISCA RS-422 IN

Collega a un telecomando (non in dotazione).

Se si collegano più telecamere, collegare al terminale VISCA RS-422 OUT della

telecamera precedente nella connessione a margherita.

12 Terminale VISCA RS-422 OUT

Se si collegano più telecamere, collegare al terminale VISCA RS-422 IN della telecamera successiva nella connessione a margherita.

13 Terminale VIDEO OUT

Fornisce le immagini come segnale video USB.

Per informazioni dettagliate, consultare la tabella di "Formato uscita video / Velocità fotogramma" (pagina 55).

14 Terminale HDMI OUT

Fornisce le immagini dalla telecamera come segnale video HDMI.

Per informazioni dettagliate, consultare la tabella di "Formato uscita video / Velocità fotogramma" (pagina 55).

Nota

Nei seguenti casi, l'uscita VGA si applica all'immagine emessa attraverso il terminale HDMI OUT e la qualità dell'immagine peggiora.

- Quando il selettore SYSTEM SELECT è impostato su 7
- Quando si seleziona [720/59.94p] per [VIDEO FORMAT] sul menu OSD

15 Terminale LAN (rete) (RJ-45)

La comunicazione di rete e l'alimentazione PoE+ sono fornite tramite il cavo di rete (categoria 5e o superiore, doppino intrecciato schermato).

Per ulteriori informazioni sulla connessione, consultare il manuale di istruzioni del dispositivo di alimentazione PoE+.

Si illumina in arancione se la rete è connessa tramite 10BASE-TX.

È spento quando la rete è collegata tramite 10BASE-T o la rete è scollegata.

Lampeggia in verde durante la comunicazione di rete.

Impostazioni predefinite per la rete

Indirizzo IP: 192.168.0.100

Subnet mask: 255.255.255.0

Gateway predefinito: 192.168.0.254

Nome: CAM1

Nome utente: admin

Password: Admin_1234

Il collegamento del prodotto a una rete deve essere realizzato mediante un sistema in grado di fornire funzioni di protezione, ad esempio un router o un firewall. In caso di

collegamento senza tale protezione si potrebbero verificare problemi di sicurezza.

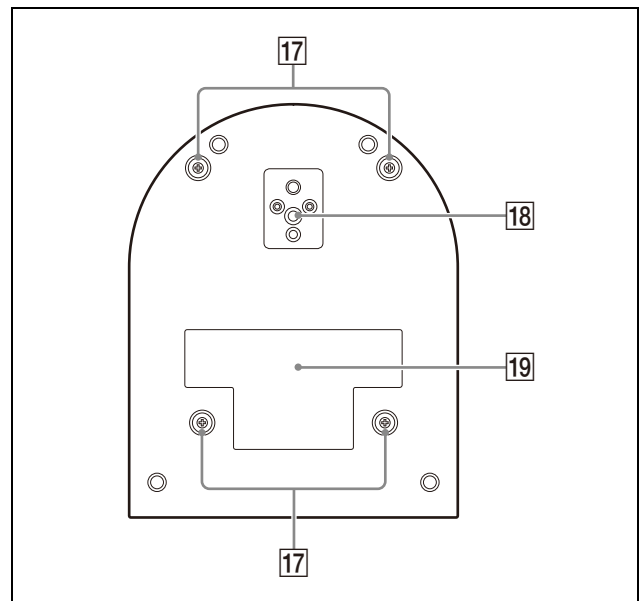
16 Terminale 12 V (ingresso alimentazione CC)

Collegare l'adattatore CA (in dotazione).

Nota

Non utilizzare adattatori CA diversi dall'adattatore CA in dotazione. In caso contrario, potrebbero verificarsi guasti o incendi.

Lato inferiore



17 Fori delle viti di fissaggio della staffa di montaggio a soffitto

Per l'installazione a soffitto, utilizzare i fori per viti per fissare la staffa di montaggio a soffitto (A) in dotazione. Per i dettagli, vedere "Installazione della telecamera" (pagina 15).

18 Foro di montaggio su treppiede

Utilizzare per fissare il treppiede o simile. Per i dettagli, vedere "Montaggio della telecamera su un treppiede" (pagina 15).

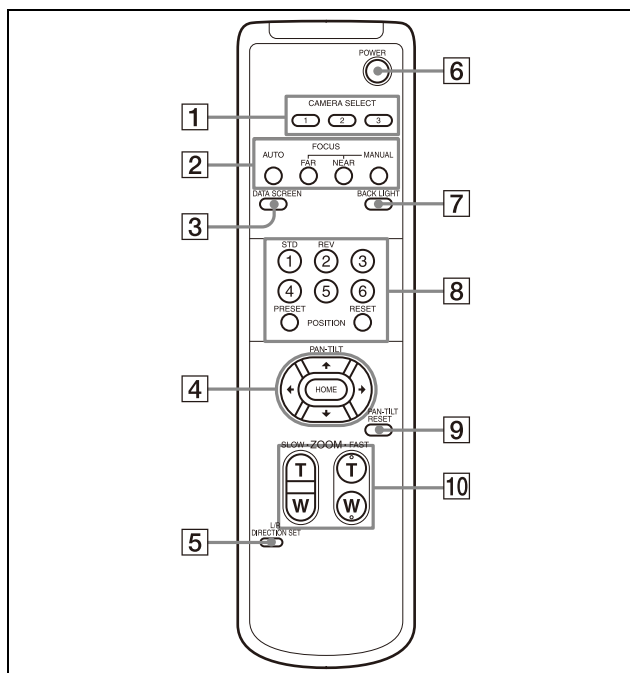
19 Etichetta con i dati nominali

Questa etichetta mostra il nome del dispositivo e i valori elettrici nominali.

Importante

Il nome del prodotto e i valori elettrici sono riportati nella parte inferiore dell'unità.

Telecomando a infrarossi (in dotazione)



1 Pulsanti CAMERA SELECT

Premere il pulsante corrispondente alla telecamera che si desidera azionare con il telecomando. Il numero della telecamera può essere impostato con il selettore IR SELECT sulla parte posteriore della telecamera.

Nota

Due o più telecamere, se sono adiacenti l'una all'altra e hanno lo stesso numero identificativo, verranno azionate contemporaneamente con il telecomando in dotazione. Se si installano le telecamere vicine una all'altra, impostare numeri di telecamera diversi.

Per l'impostazione del numero di telecamera, vedere "Azionamento di più telecamere con il telecomando a infrarossi" (pagina 23).

2 Pulsanti FOCUS

Usati per la regolazione della messa a fuoco. Premere il pulsante AUTO per regolare automaticamente la messa a fuoco. Per regolare la messa a fuoco manualmente, premere il pulsante MANUAL e regolarla con i pulsanti FAR e NEAR.

Nota

Premere il pulsante MANUAL e regolare la messa a fuoco manualmente quando si riprendono i seguenti oggetti.

- Pareti bianche e altri oggetti privi di contrasto
- Oggetti dietro superfici in vetro
- Oggetti a strisce orizzontali
- Oggetti su cui le luci chiare vengono perse o riflesse
- Paesaggi notturni e altri oggetti scuri con luci intermittenti
- Oggetti luminosi ripresi con impostazioni di regolazione di esposizione oscurata o di compensazione dell'esposizione

3 Pulsante DATA SCREEN

Premere questo pulsante per visualizzare il menu principale PAGE. Premerlo nuovamente per chiudere il menu. Se si preme il pulsante mentre si seleziona un menu di livello inferiore, la visualizzazione torna al menu di livello superiore.

Nota

Non è possibile eseguire operazioni di rotazione/inclinazione/zoom mentre è visualizzato il menu.

4 Pulsante PAN-TILT

Premere i pulsanti freccia per eseguire ruotare o inclinare la telecamera. Premere il pulsante HOME per far tornare la telecamera in posizione frontale. Durante la visualizzazione dei menu, utilizzare \uparrow o \downarrow per selezionare le voci del menu e \leftarrow o \rightarrow per cambiare i valori impostati. Premendo il pulsante HOME quando è visualizzato il menu principale, viene visualizzato il menu di impostazione selezionato.

5 Pulsante L/R DIRECTION SET

Tenere premuto questo pulsante e premere il pulsante REV per cambiare la direzione di spostamento della telecamera, opposta a quella indicato dalla freccia dei pulsanti \leftarrow e \rightarrow . Per ripristinare la direzione di spostamento della telecamera, premere il pulsante STD mentre si tiene premuto questo pulsante.

6 Pulsante POWER

Premere questo pulsante per accendere o mettere la telecamera in modalità standby.

7 Pulsante BACK LIGHT

Premere questo pulsante per abilitare la compensazione controllo luce. Premere di nuovo per disabilitare la compensazione controllo luce.

Nota

Il pulsante BACK LIGHT è attivato quando MODE (Modalità di esposizione) nel menu EXPOSURE è impostata su [FULL AUTO] (Completamente automatico), [SHUTTER Pri] (Priorità all'otturatore) o [IRIS Pri] (Priorità Diaframma).

8 Pulsanti POSITION

Mantenendo premuto il pulsante PRESET, premere i pulsanti da 1 a 6 per salvare nella memoria corrispondente al numero del pulsante i valori attuali relativi alla direzione, allo zoom, alla messa a fuoco e alla compensazione del controllo luce. Per cancellare i contenuti della memoria, tenere premuto il pulsante RESET e premere un pulsante da 1 a 6.

Note

- Questi pulsanti non sono attivi durante la visualizzazione dei menu.
- Non è possibile eliminare alcuni contenuti della memoria anche se si utilizza il pulsante RESET. Per informazioni sugli elementi che possono essere memorizzati utilizzando il pulsante PRESET ed eliminati utilizzando il pulsante RESET, vedere "Voci preimpostate" (pagina 50).

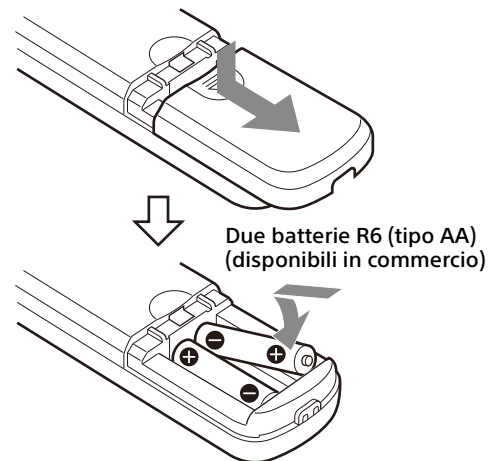
9 Pulsante PAN-TILT RESET

Premere questo pulsante per ripristinare le posizioni di rotazione e di inclinazione.

10 Pulsanti ZOOM

Utilizzare il pulsante SLOW per effettuare lo zoom lentamente e il pulsante FAST per effettuare lo zoom rapidamente. Premere il lato T (teleobiettivo) del pulsante per ingrandire e il lato W (grandangolo) per ridurre.

Installazione delle batterie nel telecomando



Batterie richieste

Per il telecomando sono richieste due batterie R6 (tipo AA). Per evitare rischi di esplosioni, utilizzare batterie R6 (tipo AA) al manganese o alcaline.

Nota

Se le batterie non vengono sostituite correttamente vi è il rischio di esplosione. Sostituire solo con il tipo uguale o equivalente consigliato dal produttore. Per smaltire le batterie, seguire le normative locali vigenti.

Le batterie R6 (tipo AA) non sono fornite in dotazione.

Configurazione del sistema

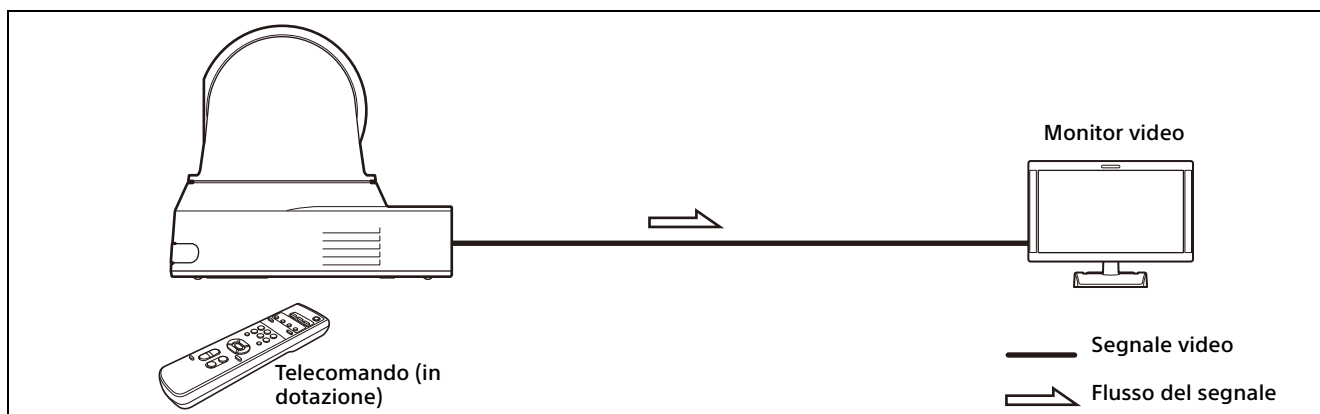
Sono possibili varie configurazioni di sistema di questa telecamera con altri prodotti (non in dotazione). Questa sezione illustra esempi di sistema tipici, con i componenti occorrenti e l'uso principale di ogni sistema.

Azionamento di una singola telecamera con il telecomando in dotazione

Azioni possibili con questo sistema

Azionare rapidamente la telecamera da breve distanza.

Configurazione del sistema



Nota

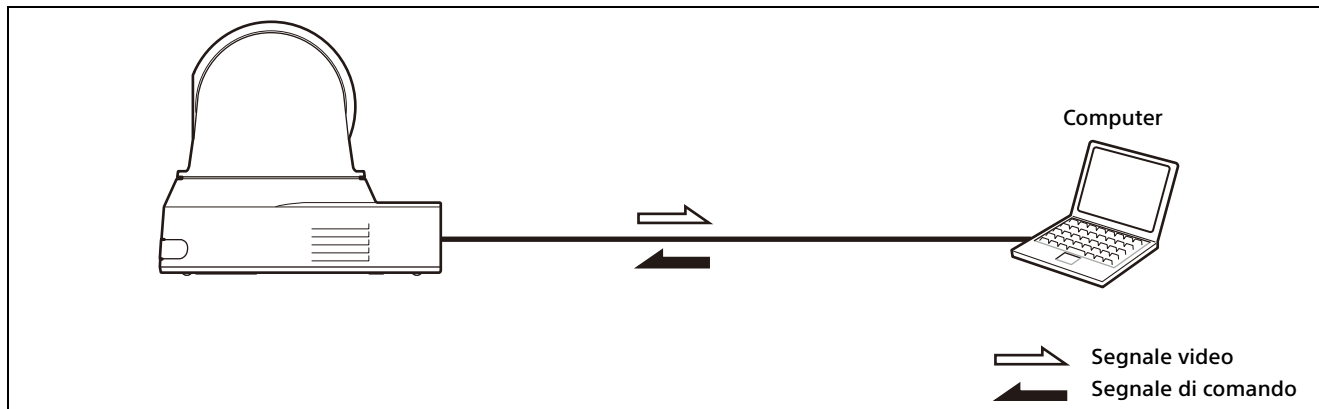
Utilizzare un cavo HDMI autentificato.

Azionamento di una singola telecamera con il computer

Azioni possibili con questo sistema

Azionare la telecamera per mezzo dell'applicazione di controllo USB installata sul computer.

Configurazione del sistema



Note

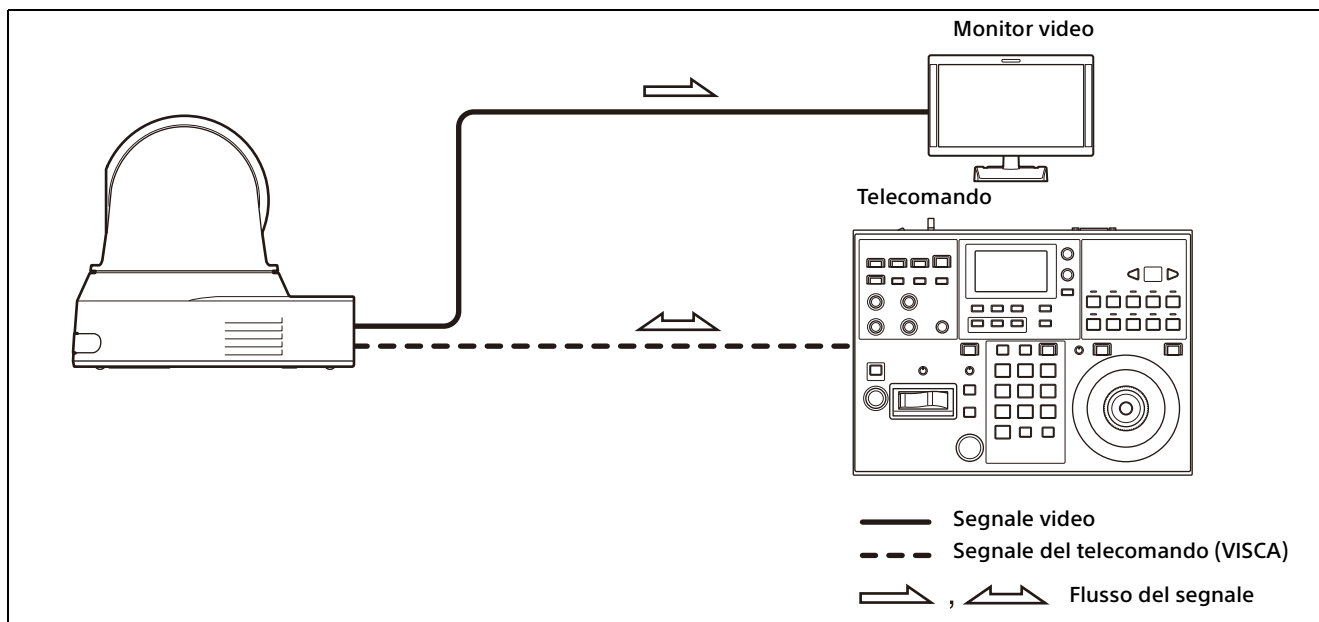
- Per il controllo mediante USB, configurare il controllo USB in [SYSTEM]-[CONTROL] usando il telecomando (pagina 40).
- Utilizzare un cavo USB autenticato.

Azionamento di una singola telecamera con il telecomando opzionale

Azioni possibili con questo sistema

Eseguire operazioni di rotazione/inclinazione e zoom con il joystick del telecomando.

Configurazione del sistema



Nota

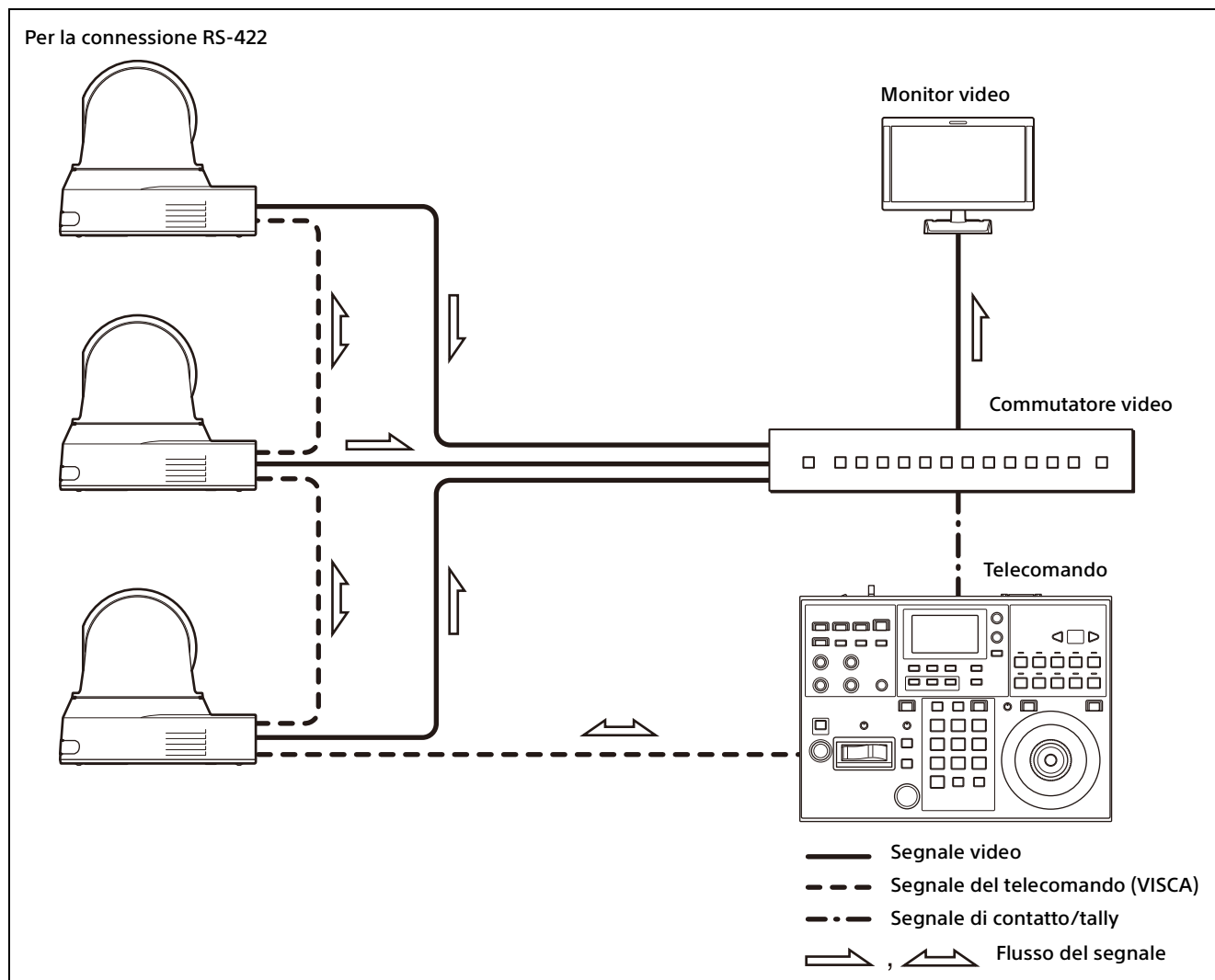
Per il controllo mediante VISCA o VISCA Over IP, impostare ciascuna voce in [SYSTEM]-[CONTROL] usando il telecomando (pagina 40).

Azionamento di più telecamere con il telecomando opzionale

Azioni possibili con questo sistema

- Per la connessione RS-422, è possibile azionare da remoto fino a sette telecamere con un singolo telecomando.
- Eseguire operazioni di rotazione/inclinazione e zoom con il joystick.

Configurazione del sistema



Nota

Per il controllo mediante VISCA o VISCA Over IP, impostare ciascuna voce in [SYSTEM]-[CONTROL] usando il telecomando (pagina 40).

Installazione della telecamera

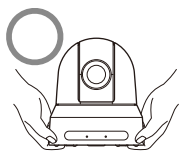
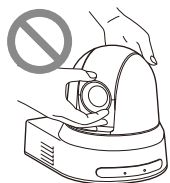
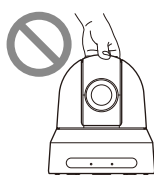
Installazione della telecamera su un tavolo

Appoggiare la telecamera su una superficie piana. Se si colloca la telecamera su una superficie inclinata, accertarsi che l'inclinazione sia inferiore a ± 15 gradi per garantire il buon funzionamento della rotazione/inclinazione ed evitare che la telecamera cada.



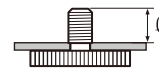
Note

- Non afferrare la telecamera per la parte superiore quando si trasporta.
- Non ruotare a mano la parte superiore della telecamera, altrimenti si potrebbe causarne il guasto.



Montaggio della telecamera su un treppiede

Fissare il treppiede al foro della vite posto sulla parte inferiore della telecamera. Il treppiede deve essere posto su una superficie piana, con le viti strette a mano saldamente. Utilizzare un treppiede con viti aventi le specifiche seguenti.



$l =$ da 4,5 a 7 mm

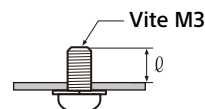
AVVERTENZA

Per installare la telecamera a soffitto o su uno scaffale, ecc. in posizione elevata, non vanno utilizzate le viti del treppiede e i fori delle viti.

Installazione della telecamera usando i fori per viti M3

Fissare la telecamera utilizzando i fori delle 4 viti di fissaggio M3 poste sulla parte inferiore della telecamera.

Fissare la telecamera a una superficie piatta con viti M3 aventi le specifiche seguenti.



$l =$ da 3 a 8 mm

Installazione della telecamera a soffitto

Mediante la staffa di montaggio a soffitto (A)/(B), il cavo di sicurezza e le viti in dotazione, è possibile fissare la telecamera al soffitto. Installare la telecamera sempre su un soffitto piano. Se si installa su un soffitto inclinato o irregolare, accertarsi che l'inclinazione del sito di installazione sia compresa nei ± 15 gradi rispetto all'orizzontale.

ATTENZIONE

- Affidare l'installazione a un tecnico o un installatore esperto per installare la telecamera a soffitto o su altre posizioni elevate.
- Per installare la telecamera in posizione elevata, accertarsi che la posizione e i componenti dell'installazione (esclusi gli accessori in dotazione) siano sufficientemente robusti per sostenere la telecamera e la staffa di montaggio e installare saldamente la telecamera. Se i componenti non fossero sufficientemente robusti, la telecamera potrebbe cadere e causare gravi lesioni.
- Installare sempre il cavetto di sicurezza in dotazione per evitare la caduta della telecamera.

- Se si installa la telecamera in una posizione elevata, controllare periodicamente, almeno una volta all'anno, per accertarsi che i fissaggi non siano allentati. Se le condizioni lo richiedono, ripetere il controllo periodico con maggiore frequenza.

Prima di installare la telecamera

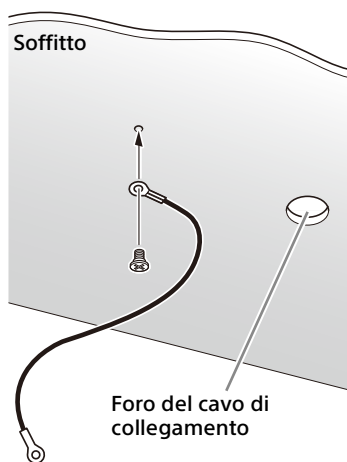
Decidere la direzione di ripresa della telecamera ed effettuare sul soffitto i fori per la staffa di montaggio a soffitto (B) e per i cavi di collegamento.

Note

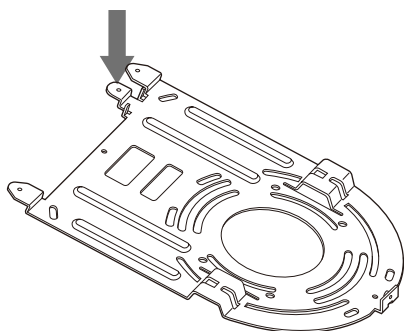
- I cavi di collegamento non possono passare attraverso la staffa di montaggio al soffitto (B). Occorre praticare un foro nel soffitto per il cablaggio sulla parte posteriore della telecamera, nel punto in cui la si fissa al soffitto.
- La coppia di serraggio consigliata per ciascuna vite è indicata di seguito.
M3: 0,6 N·m (6,1 kgf·cm)
M2.6: 0,4 N·m (4,1 kgf·cm)

Come installare la telecamera

1 Fissare il cavo di sicurezza al soffitto.



1-2 Se non fosse possibile fissare il cavo al soffitto, fissarlo alla staffa di montaggio a soffitto (B) come descritto di seguito, utilizzando le viti in dotazione (M3×8).

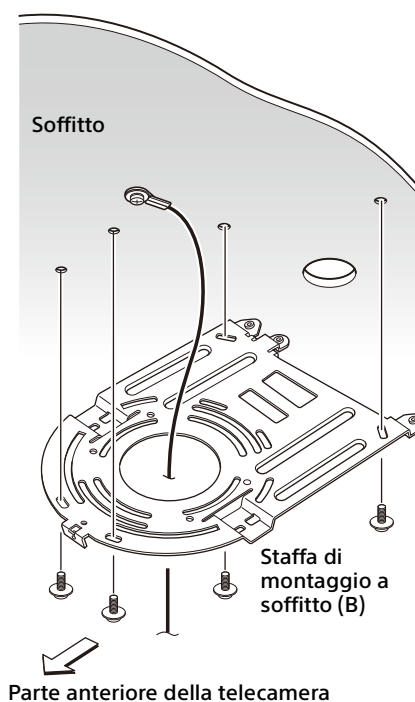


AVVERTENZA

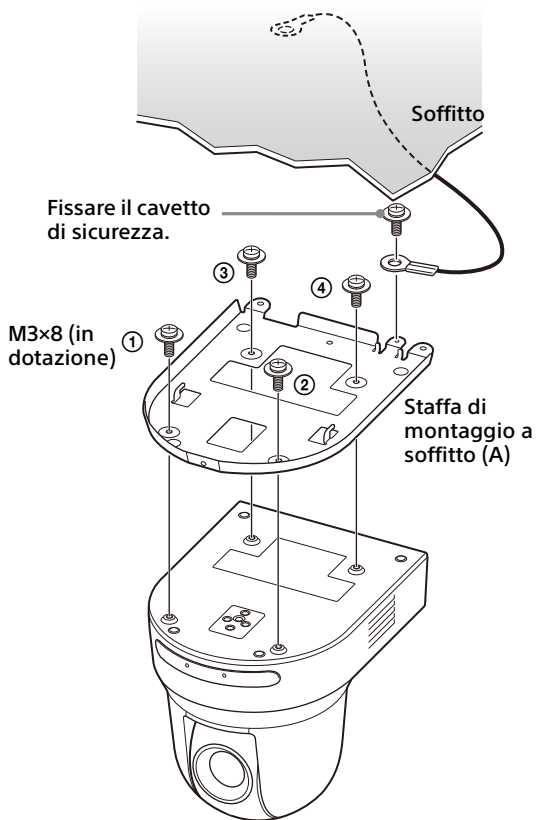
Utilizzare la vite in dotazione. In caso contrario, il cavetto di sicurezza potrebbe non funzionare correttamente.

2 Fissare la staffa di montaggio a soffitto (B) al soffitto.

Quando si fissa la staffa di montaggio a soffitto (B) al soffitto, si consiglia di fissarla su 4 posizioni come illustrato di seguito. La staffa di montaggio a soffitto (B) è dotata di fori allungati per le viti lungo i bordi arrotondati. Successivamente la parte frontale della telecamera sarà posizionata su questo bordo. Mettersi di fronte alla telecamera, regolare la direzione di ripresa e fissare saldamente la telecamera.



3 Fissare la staffa di montaggio a soffitto (A) sulla parte inferiore della telecamera usando le 4 viti (M3×8) in dotazione. Allineare i fori della staffa di montaggio ai fori per le viti sulla telecamera e fissare la staffa alla telecamera.

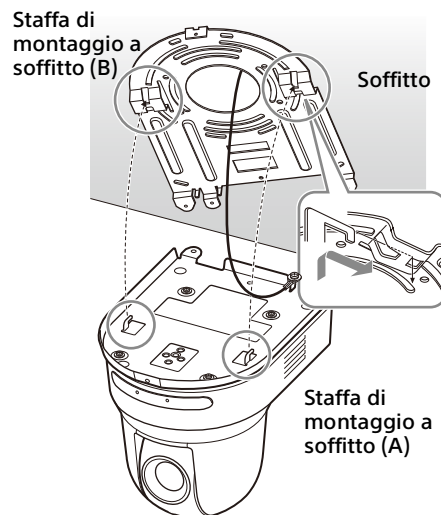


Stringere le viti un poco alla volta, seguendo la sequenza numerata della figura. Quindi, stringerle saldamente una alla volta.

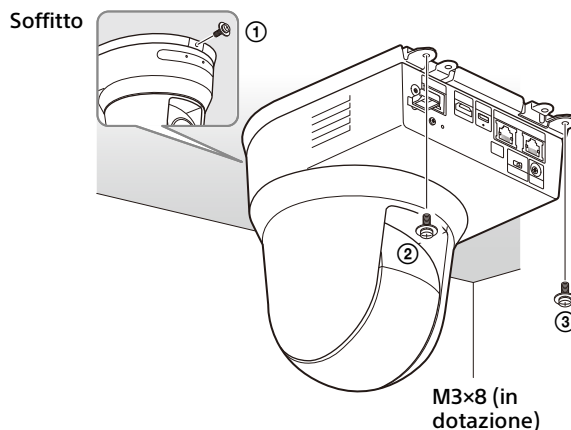
ATTENZIONE

Utilizzare le viti in dotazione. In caso contrario si potrebbero danneggiare le parti interne della telecamera.

- 4** Inserire le sporgenze della staffa di montaggio a soffitto (A) negli spazi preparati nella staffa di montaggio a soffitto (B) e unire provvisoriamente premendo la staffa di montaggio a soffitto (A) sulla parte posteriore.

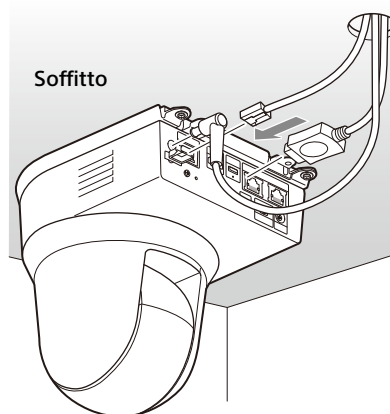


- 5** Spingere in alto la parte frontale della telecamera e fissarla alla staffa di montaggio a soffitto (B) con le 3 viti in dotazione (M3x8).



Stringere le viti un poco alla volta, seguendo la sequenza numerata della figura. Quindi, stringerle saldamente una alla volta.

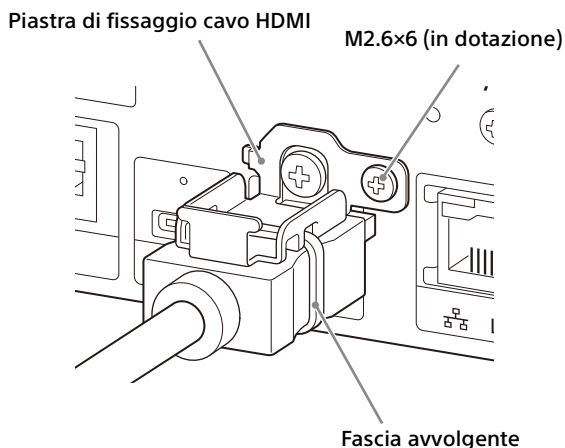
- 6-1** Collegare i cavi ai connettori sulla parte posteriore della telecamera.



Note

- Verificare che ai connettori dei cavi non sia applicato alcun carico.
- Per impedire la fuoriuscita del cavo HDMI, passare a "6-2" dopo aver collegato il cavo HDMI. Quindi, collegare tutti gli altri cavi.

6-2 Per impedire la fuoriuscita del cavo HDMI, montare la piastra di fissaggio del cavo HDMI con la vite in dotazione (singola, M2.6×6, nera) sulla parte posteriore della telecamera, quindi fissare il cavo HDMI con fascia avvolgente, ecc.



Nota

Non fissare il cavo HDMI alla telecamera, se non viene utilizzato.

7 Regolare la funzione di ribaltamento immagine per ottimizzare lo stato di montaggio a soffitto.

Nota

Tutte le impostazioni preset tornano ai valori predefiniti quando si cambia l'impostazione della funzione di ribaltamento immagine. Durante l'impostazione, accertarsi di impostare la funzione di ribaltamento immagine prima di quelle preimpostate.

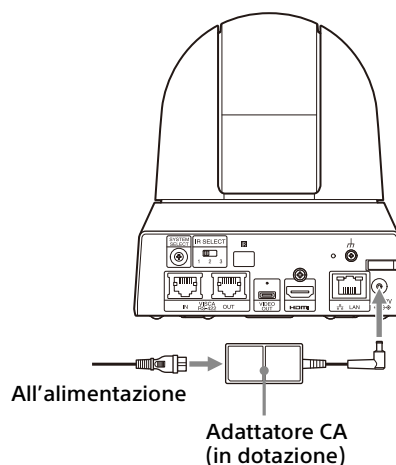
Rimozione della telecamera

- 1** Rimuovere le 3 viti usate per fissare la telecamera al passo 5 di "Come installare la telecamera".
- 2** Mentre si spinge la telecamera verso il soffitto, spostare la telecamera in posizione frontale. I ganci si liberano e si può rimuovere la telecamera.

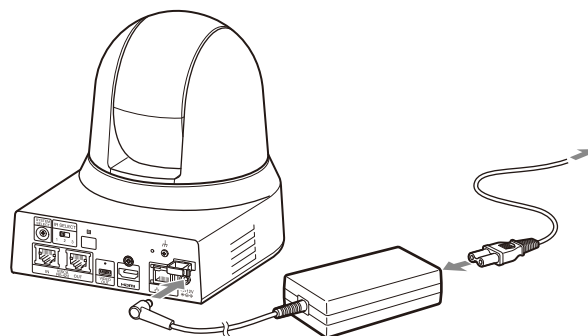
Collegamento della telecamera

Collegamento all'alimentazione CA

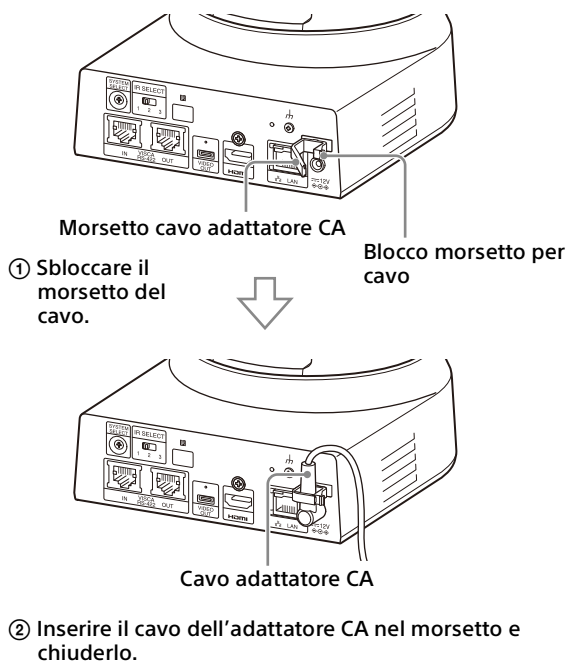
Collegare la telecamera alla presa di corrente CA con l'adattatore CA in dotazione e il cavo di alimentazione.



- 1** Collegare l'adattatore CA in dotazione e il cavo di alimentazione.



- 2** Per impedire la fuoriuscita del cavo dell'adattatore CA, utilizzare il morsetto per fissarlo.
Aprire il morsetto e inserirvi il cavo.

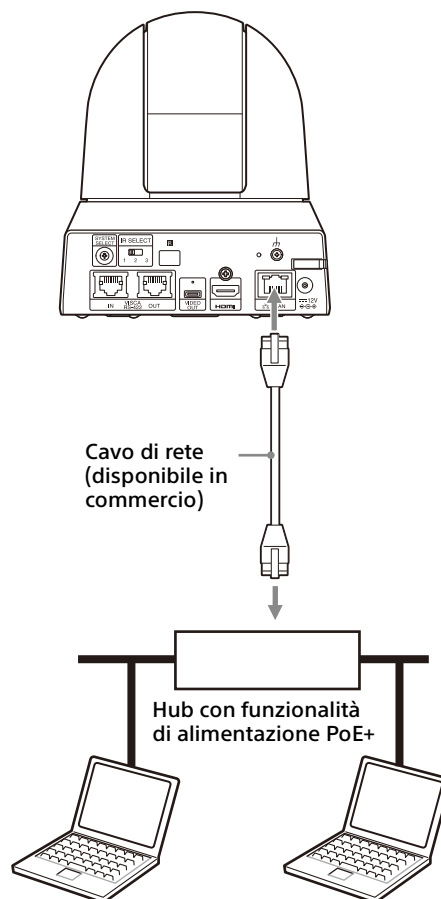


Nota

Non utilizzare adattatori CA diversi dall'adattatore CA in dotazione. In caso contrario, potrebbero verificarsi guasti o incendi.

Connessione della telecamera a un alimentatore PoE+ (Power over Ethernet Plus)

L'alimentatore PoE+ (IEEE802.3at compatibile) fornisce l'alimentazione tramite un cavo di rete disponibile in commercio. Per informazioni, vedere le istruzioni per l'uso dell'alimentatore.

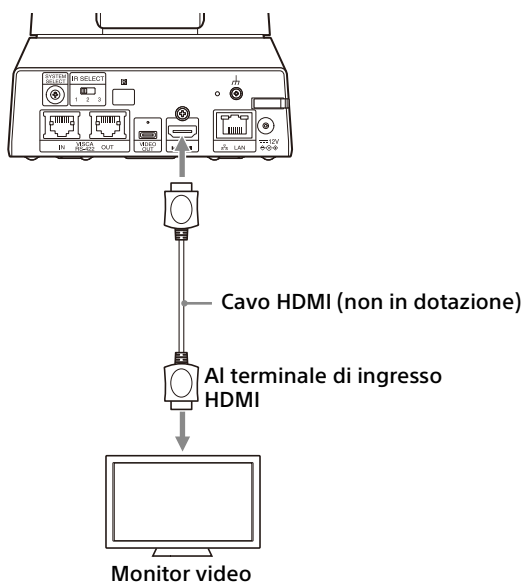


Note

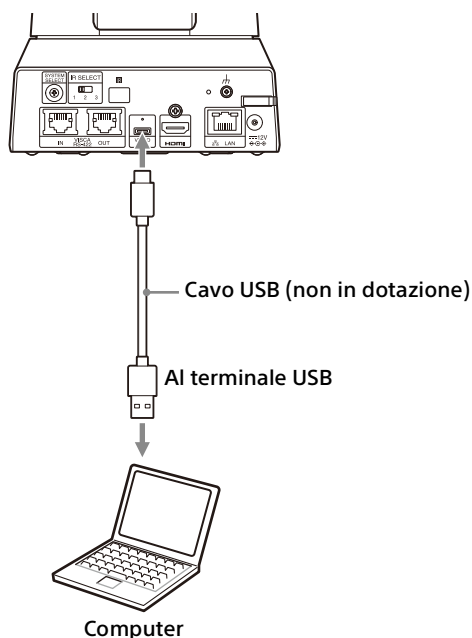
- Quando si alimenta da una sorgente PoE+, utilizzare un cavo di rete di categoria 5e o superiore.
- Non collegare allo stesso tempo l'adattatore CA e l'alimentatore PoE+.
- Quando l'alimentazione è fornita da PoE+, l'indicatore POWER (verde) lampeggia fino al completamento del processo di verifica iniziale. L'indicatore lampeggia per circa 1 minuto. La durata di questo tempo dipende dal dispositivo di alimentazione.
- Quando la network camera è alimentata tramite PoE+, non instradare i cavi all'esterno.
- Se si collega un dispositivo non compatibile con PoE+, l'indicatore POWER (verde) lampeggia e la telecamera non si accende.
- Quando si spegne, attendere almeno 10 secondi prima di riaccendere.
- Utilizzare un cavo di rete STP (schermato).

Connessione di una singola telecamera a un selettore, registratore o monitor

Dispositivi dotati di terminale di ingresso HDMI



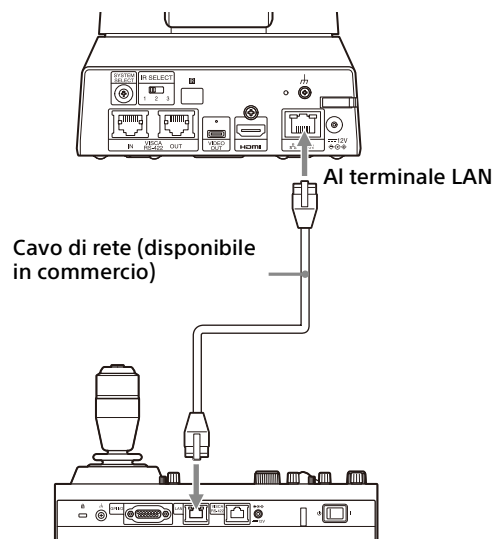
Collegamento di una singola telecamera con il computer



Connessione di una singola telecamera a un telecomando (non in dotazione)

Con il telecomando, selezionare VISCA over IP o VISCA RS-422. Per i dettagli, vedere le istruzioni di funzionamento del telecomando.

Tramite VISCA over IP (terminale LAN)

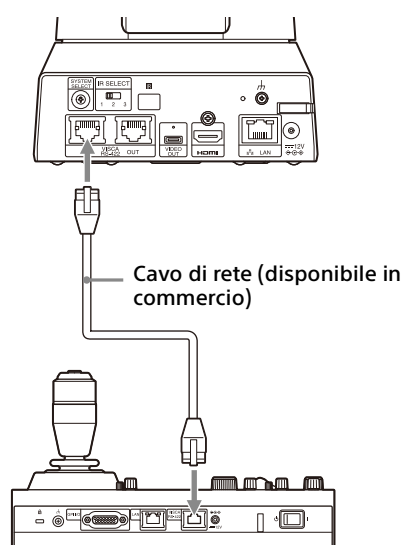


Connessione diretta di una singola telecamera a un telecomando

* Utilizzare un cavo di rete incrociato.

Tramite terminale VISCA RS-422

È possibile collegare un telecomando mediante il terminale VISCA RS-422. VISCA RS-422 consente la connessione per una lunghezza massima di 1,2 km.



* Utilizzare un cavo di rete diretto.

Nota

Se si utilizza RM-IP10, realizzare un cavo di connessione utilizzando i connettori della morsettiera RS-422 in dotazione e il telecomando.

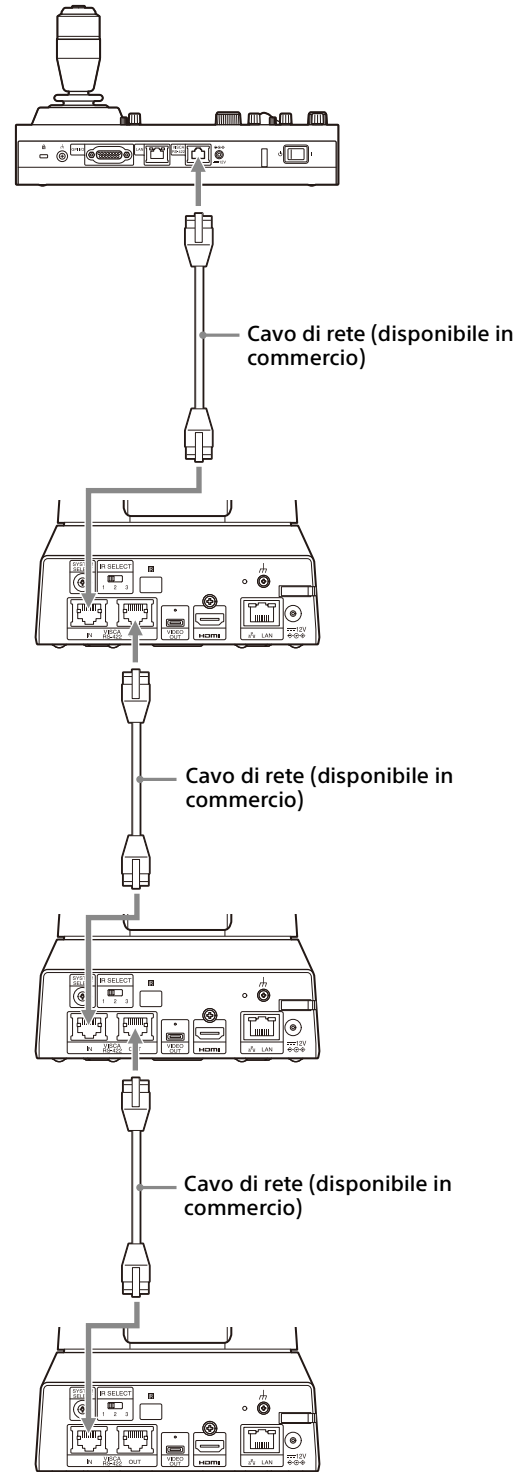
Quando si realizza il cavo, fare riferimento alla tabella di assegnazione dei pin del terminale VISCA RS-422 (pagina 55) e allo schema di connessione VISCA RS-422 (pagina 55).

Connessione di più telecamere a un telecomando (non in dotazione)

Con il telecomando, selezionare VISCA over IP o VISCA RS-422. Per i dettagli, vedere le istruzioni di funzionamento del telecomando.

Tramite terminale VISCA RS-422

È possibile collegare fino a 7 telecamere mediante il terminale VISCA RS-422. VISCA RS-422 consente la connessione per una lunghezza massima di 1,2 km.



* Utilizzare cavi di rete dritti.

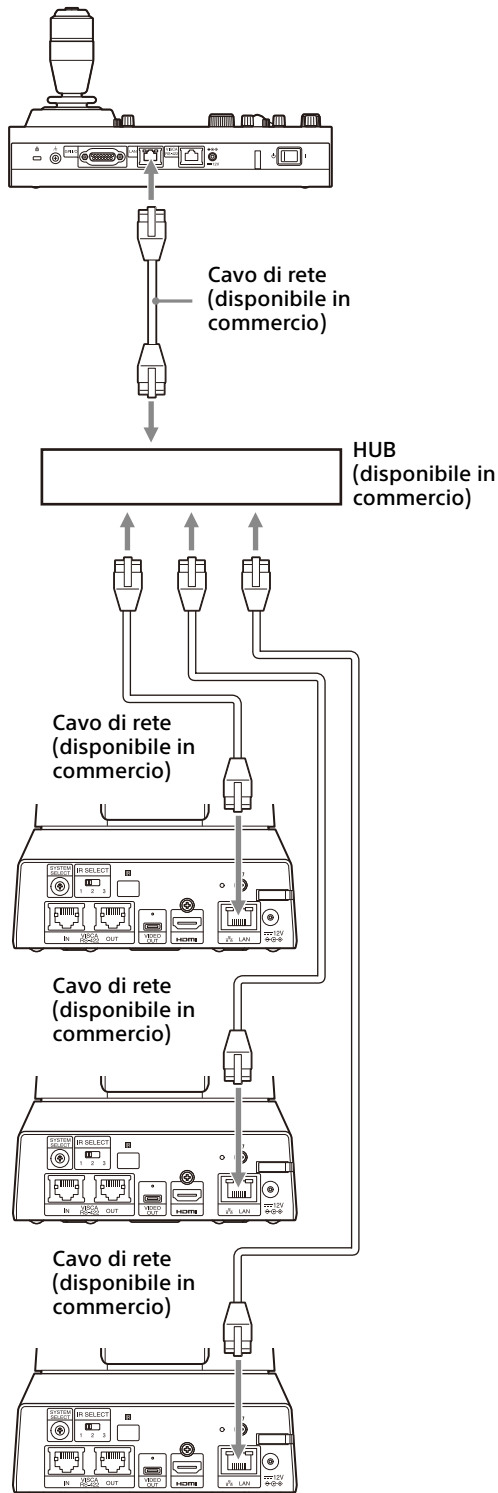
Nota

Se si utilizza RM-IP10, realizzare un cavo di connessione utilizzando i connettori della morsettiera RS-422 in dotazione e il telecomando.

Quando si realizza il cavo, fare riferimento alla tabella di assegnazione dei pin del terminale VISCA RS-422 (pagina 55) e allo schema di connessione VISCA RS-422 (pagina 55).

Connessione di più telecamere tramite VISCA over IP

Quando si collegano più telecamere a un singolo telecomando o si collegano più telecamere a più telecomandi con un computer, utilizzare un hub di commutazione per la connessione.

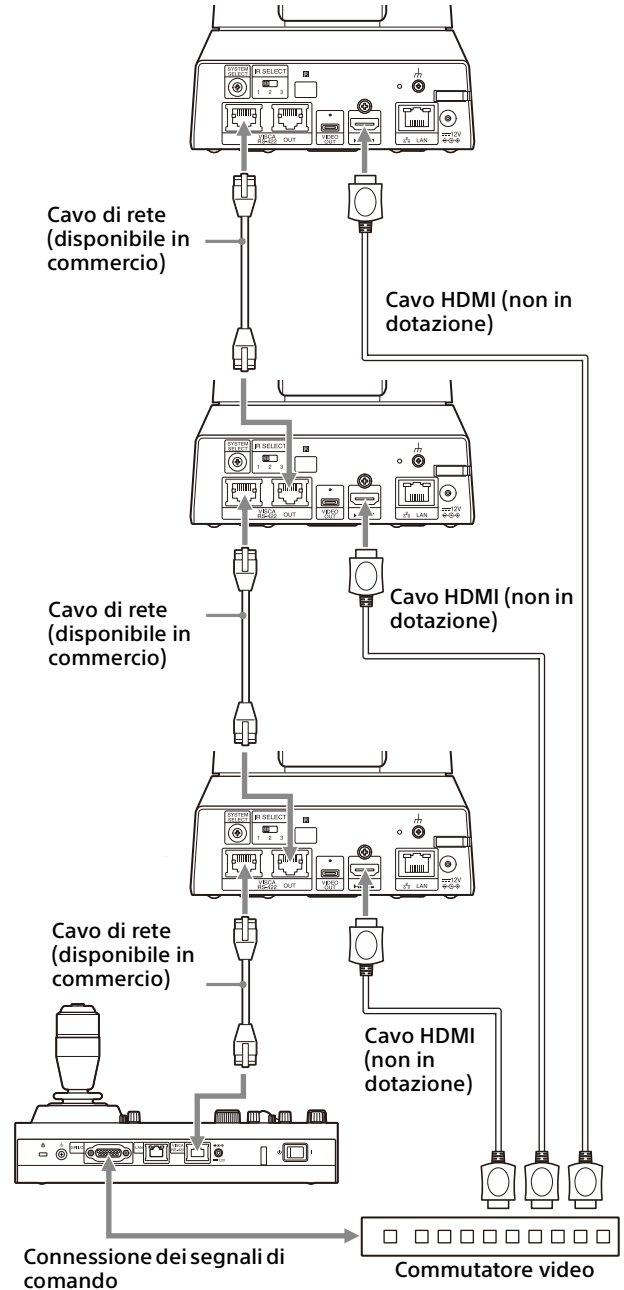


* Utilizzare cavi di rete diritti.

Connessione di un selettore video disponibile in commercio

Se si desidera commutare le telecamere, collegarle a un selettore video disponibile in commercio.

Per il collegamento con il selettore video, fare riferimento alle istruzioni per l'uso del selettore.



* Utilizzare cavi di rete diritti.

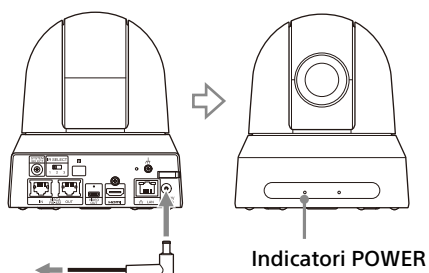
Utilizzo della telecamera con il telecomando a infrarossi in dotazione

Prima di iniziare

Prima di procedere con l'utilizzo, controllare che la telecamera e tutti i dispositivi periferici siano correttamente installati e connessi.

Per i dettagli, vedere "Installazione della telecamera" (pagina 15) e "Collegamento della telecamera" (pagina 18).

Accensione dell'alimentazione



All'adattatore CA (in dotazione)

- 1 Collegare la telecamera alla presa di corrente CA con l'adattatore CA in dotazione e il cavo di alimentazione. Oppure, collegare il dispositivo di alimentazione PoE+ alimentato alla telecamera con un cavo LAN.

Viene fornita l'alimentazione e l'indicatore POWER si illumina in verde.

Quando si accende l'alimentazione, la telecamera esegue automaticamente movimenti di rotazione e inclinazione, arrestandosi sulla posizione memorizzata come PRESET 1 (reset di rotazione/ inclinazione).

- 2 Accendere i dispositivi periferici. Se il pulsante POWER sul telecomando viene premuto durante l'accensione della telecamera, viene attivata la modalità di standby. L'indicatore POWER si spegne e l'indicatore STANDBY si accende.

Nota

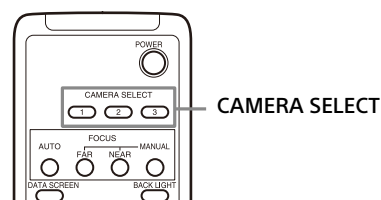
Attendere almeno 10 secondi se si desidera riaccendere la telecamera dopo aver attivato la modalità di standby.

Azionamento di più telecamere con il telecomando a infrarossi

- 1 Spostare il selettore IR SELECT sulla parte posteriore della telecamera che si desidera azionare su 1, 2 o 3.

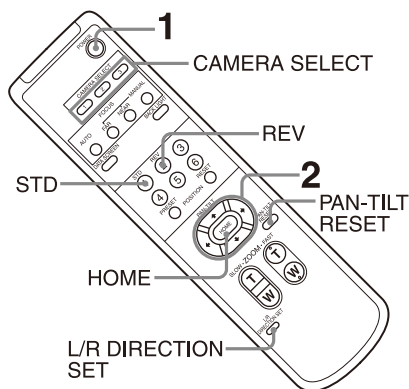


- 2 Premere il pulsante CAMERA SELECT sul telecomando corrispondente al numero selezionato nel passo 1.



È quindi possibile azionare la telecamera (o le telecamere) specificata. Quando si aziona la telecamera (o le telecamere) tramite il telecomando, il pulsante CAMERA SELECT premuto nel passo 2 si illumina.

Funzione Rotazione/ Inclinazione



- 1 Premere il pulsante POWER.**
La telecamera si accende ed esegue automaticamente l'azione di ripristino della rotazione/inclinazione.
- 2 Premere un pulsante freccia per i movimenti di rotazione o inclinazione della telecamera.**
Mentre si controlla l'immagine sullo schermo, premere il pulsante freccia appropriato.
Per spostare la telecamera poco per volta, premere rapidamente il pulsante.
Per spostare la telecamera su una distanza più ampia, tenere premuto il pulsante.
Per spostare la telecamera in diagonale, premere il pulsante ◀ o ▶ tenendo premuto il pulsante ▲ o ▼.

Per far tornare la telecamera in posizione frontale

Premere il pulsante HOME.

Se si sposta involontariamente la telecamera con la mano

Premere il pulsante PAN-TILT RESET per eseguire un'azione di ripristino della rotazione/inclinazione.

Se la telecamera si sposta in una direzione diversa da quella desiderata

La posizione della telecamera è preimpostata in modo da essere rivolta a destra quando si preme il pulsante ▶. È possibile invertire la direzione di spostamento della telecamera, ad esempio, quando si cambia la direzione della telecamera mentre si controlla l'immagine sullo schermo. In tale caso, premere il pulsante 2 (REV) tenendo premuto il pulsante L/R DIRECTION SET. Per ripristinare l'impostazione, premere il pulsante 1 (STD) tenendo premuto il pulsante L/R DIRECTION SET.

Pulsante freccia	Spostamento della telecamera	Impostazione
		Tenendo premuto L/R DIRECTION SET Premere STD 1
		Tenendo premuto L/R DIRECTION SET Premere REV 2

Nota

L'impostazione precedente cambia solo il segnale emesso dal telecomando e non l'impostazione stessa della telecamera. Perciò, ripetere la procedura di impostazione per ogni telecomando se ne viene utilizzato più di uno.

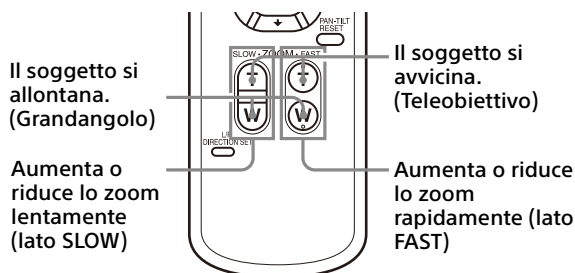
Se l'indicatore POWER e l'indicatore STANDBY sulla telecamera lampeggiano simultaneamente e nella schermata del menu compare "PAN-TILT ERROR!"

Se la telecamera viene spostata a causa di un urto esterno o oggetto, oppure se le dita restano incastrate nella telecamera, il microcomputer al suo interno potrebbe non essere in grado di memorizzare correttamente la posizione di rotazione/inclinazione, in tale caso il movimento si arresta automaticamente.

Per ripristinare la posizione di rotazione/inclinazione, premere il pulsante PAN-TILT RESET o spegnere e riaccendere la telecamera.

Funzione Zoom

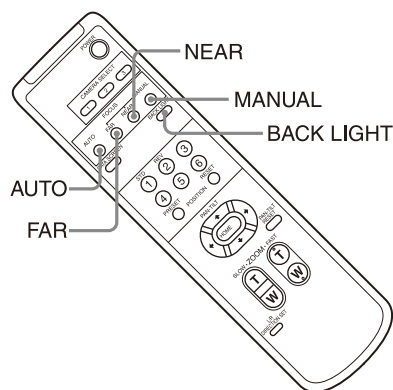
Premere uno dei pulsanti ZOOM.



Nota

Se si esegue un'operazione di rotazione/inclinazione mentre la telecamera si trova in modalità teleobiettivo, la velocità di spostamento dell'immagine sullo schermo potrebbe essere leggermente a scatti.

Regolazione della telecamera



Messa a fuoco di un soggetto

Per regolare la messa a fuoco automaticamente

Premere il pulsante AUTO.

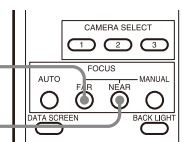
La telecamera mette a fuoco automaticamente il soggetto al centro dello schermo.

Per regolare la messa a fuoco manualmente

Dopo aver premuto il pulsante MANUAL, premere il pulsante FAR o NEAR per regolare la messa a fuoco.

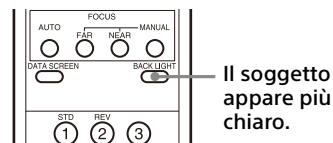
Messa a fuoco di un soggetto lontano

Messa a fuoco di un soggetto vicino



Riprese in controluce

Se dietro al soggetto ripreso è presente una sorgente luminosa, il soggetto apparirà scuro. In tal caso, premere il pulsante BACK LIGHT. Per annullare la funzione, premere di nuovo il pulsante BACK LIGHT.



Nota

Il pulsante BACK LIGHT è attivato quando MODE (Modalità di esposizione) nel menu EXPOSURE è impostata su [FULL AUTO] (Completamente automatico), [SHUTTER Pri] (Priorità all'otturatore) o [IRIS Pri] (Priorità al Diaframma).

Salvataggio delle impostazioni della telecamera in memoria

- Funzionalità Preset

Le impostazioni, fra cui la posizione della telecamera, lo zoom, la messa a fuoco e il controluce, possono essere memorizzate in un preset.

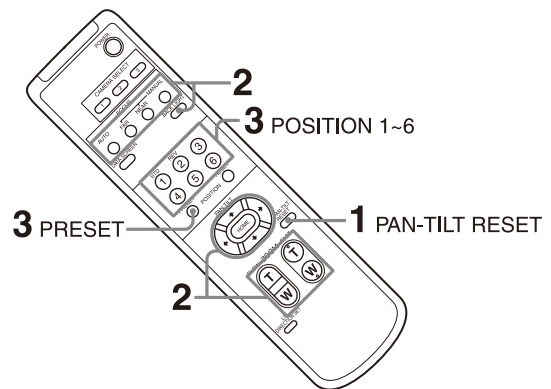
Note

La telecamera supporta fino a 100 valori predefiniti. Il numero di valori predefiniti supportati varia a seconda del dispositivo utilizzato.

- Per il modello RM-IP500 (venduto separatamente), fino a 100.
- Per il modello RM-IP10 (venduto separatamente), fino a 16.
- Per il telecomando (in dotazione), fino a 6.

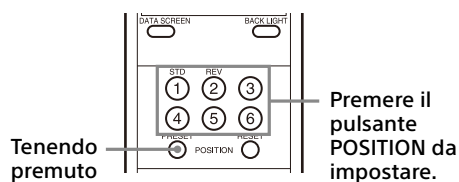
Per ulteriori informazioni sulle impostazioni della telecamera che possono essere preimpostate, vedere "Voci preimpostate" (pagina 50).

Memorizzazione dello stato della telecamera



- 1** Premere il pulsante PAN-TILT RESET per ripristinare la posizione di rotazione/ inclinazione.
- 2** Regolare la posizione, lo zoom (vedere pagina 25), e la messa a fuoco della telecamera (vedere pagina 25).

- 3** Tenere premuto il pulsante PRESET e premere uno dei pulsanti POSITION, da 1 a 6, in cui si desidera memorizzare le impostazioni.



menu. Tuttavia, non è possibile eseguire l'operazione di rotazione/inclinazione.

- Tenere presente che se si modifica il ribaltamento immagine, il valore predefinito viene cancellato.

Nota

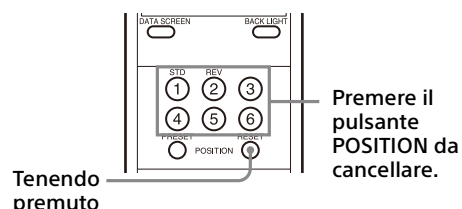
Prima di memorizzare la posizione, lo zoom, la messa a fuoco, ecc. della telecamera, assicurarsi che la telecamera sia installata e fissata saldamente per poterla utilizzare correttamente.

Richiamo di uno stato memorizzato

Premere uno dei pulsanti POSITION da 1 a 6 in cui sono state salvate le impostazioni.

Cancellazione della memoria delle preimpostazioni

Tenendo premuto il pulsante RESET, premere uno dei pulsanti POSITION, da 1 a 6, in cui si desidera cancellare le impostazioni.



Note

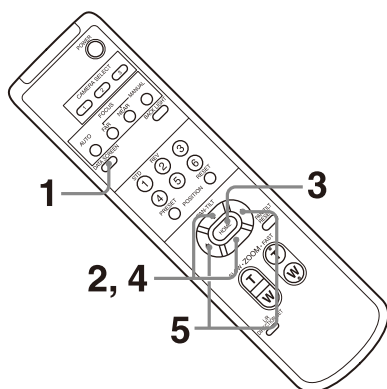
- Se si desidera mantenere le precedenti posizioni di rotazione e inclinazione quando si spegne e riaccende la telecamera, memorizzarle in PRESET 1.
- Il salvataggio o la cancellazione delle impostazioni in PRESET 1 richiede circa 2 secondi di più delle altre operazioni predefinite.
- Durante il salvataggio o la cancellazione delle impostazioni in una PRESET, non è possibile ripristinare, memorizzare o cancellare le impostazioni di un altro PRESET.
- Per informazioni sulle voci che è possibile cancellare dalla memoria, vedere "Voci preimpostate" (pagina 50).
- È possibile registrare o eliminare il valore predefinito anche mentre è visualizzato il

Uso dei menu

Questa sezione spiega come configurare la telecamera mediante il telecomando in dotazione.

Per i dettagli sulle voci di menu, fare riferimento alle pagine da 30 a 41.

Visualizzazione di un menu



- 1** Premere il pulsante **DATA SCREEN**. Viene visualizzato il menu principale.
- 2** Spostare il cursore nel menu da modificare con il pulsante **↑ o ↓**.
- 3** Premere il pulsante **HOME**. Viene visualizzato il menu selezionato.
- 4** Spostare il cursore sulla voce di impostazione da modificare con il pulsante **↑ o ↓**.
- 5** Utilizzare il pulsante **← o →** per modificare il valore impostato.

Nota

Non è possibile impostare [IR RECEIVE] su [OFF] nel menu SYSTEM quando si eseguono operazioni nel menu con il telecomando in dotazione. Impostare [IR RECEIVE] su [OFF] usando il telecomando (non in dotazione).

Ritorno al menu principale

Premere il pulsante **DATA SCREEN**.

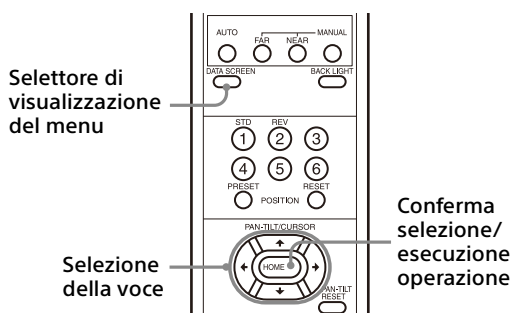
Annullamento di un menu

Quando è visualizzato il menu principale, premere una volta il pulsante **DATA SCREEN**. Quando è visualizzato un menu di impostazione, premere due volte il pulsante **DATA SCREEN**.

Regolazione e configurazione della telecamera tramite i menu a schermo

Informazioni sui menu a schermo

È possibile configurare le condizioni di ripresa e la configurazione di sistema della telecamera dai menu visualizzati su un monitor esterno. In questo documento, i menu di impostazione visualizzazione sono descritti come menu OSD. È possibile utilizzare i menu anche tramite il telecomando fornito in dotazione o un altro dispositivo di comando a distanza (venduto separatamente). Per informazioni dettagliate, fare riferimento alle istruzioni per l'uso del telecomando.



Questa sezione spiega come leggere i menu a schermo prima di avviare le operazioni sui menu.

Per le configurazioni globali dei menu, vedere pagina 43.

Note

- Non è possibile eseguire operazioni di rotazione/inclinazione/zoom mentre è visualizzato il menu.
- I menu vengono visualizzati tramite HDMI OUT e VIDEO OUT.

Conferma della selezione di impostazioni e voci di menu/ Esecuzione delle operazioni

I pulsanti utilizzati per la configurazione compaiono sul lato inferiore della schermata di menu visualizzata.

"UP" / "DOWN" : SELECT o "UP" / "DOWN" / "LEFT" / "RIGHT" : SELECT

Indica l'utilizzo dei pulsanti $\uparrow/\downarrow/\leftarrow/\rightarrow$ per la selezione di voci e impostazioni di menu. Questi pulsanti corrispondono ai tasti direzionali di un telecomando.

"ENTER" : NEXT

Indica l'utilizzo del pulsante HOME (equivalente a ENTER) per confermare la voce di menu o la selezione dell'impostazione oppure per passare alla schermata successiva o all'operazione successiva. Corrisponde al pulsante del joystick su un telecomando.

"MENU" : EXIT

Indica l'utilizzo del pulsante DATA SCREEN (equivalente a MENU) per mostrare o nascondere la schermata del menu.

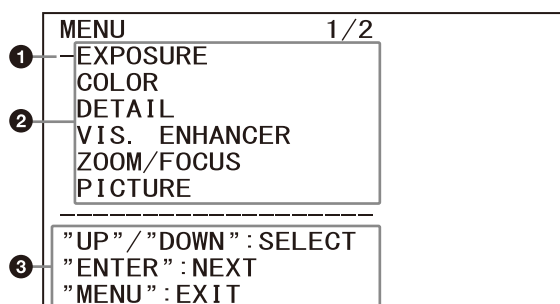
"MENU" : BACK

Indica che è possibile tornare al menu principale premendo il pulsante DATA SCREEN.

Il metodo utilizzato per visualizzare il menu potrà variare a seconda del modello di telecomando utilizzato. Fare riferimento alle istruzioni per l'uso del telecomando (venduto separatamente).

Menu principale

Premere il pulsante DATA SCREEN del telecomando per visualizzare il menu principale.



1 Cursore

Consente di selezionare un menu di impostazione.

Premere il pulsante \uparrow o \downarrow del telecomando per spostare il cursore verso l'alto o verso il basso.

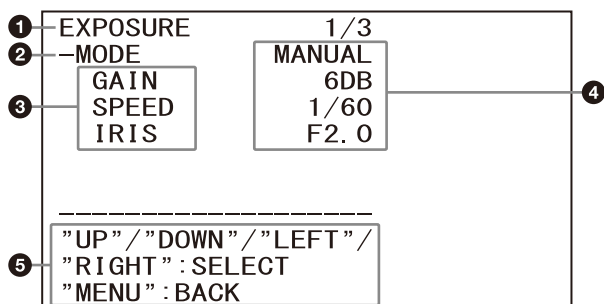
2 Voci di menu

Premere il pulsante \uparrow o \downarrow del telecomando per selezionare un menu di impostazione, quindi premere il pulsante HOME per visualizzare il menu di impostazione selezionato.

3 Sezione di visualizzazione del pulsante di controllo

Menu di impostazione

Viene visualizzato il menu di impostazione selezionato nel menu principale.



1 Menu di impostazione
Viene visualizzato il nome del menu di impostazione correntemente selezionato.

2 Cursore
Consente di selezionare una voce di impostazione.
Premere il pulsante \uparrow o \downarrow del telecomando per spostare il cursore verso l'alto o verso il basso.

3 Voci di impostazione
Sono visualizzate le voci di impostazione di questo menu.
Premere il pulsante \uparrow o \downarrow del telecomando per selezionare una voce di impostazione.
Premere il pulsante \leftarrow o \rightarrow per modificare il valore impostato.

4 Valore impostato
Vengono visualizzati i valori impostati correnti.
Premere il pulsante \leftarrow o \rightarrow del telecomando per modificare il valore impostato.

5 Sezione di visualizzazione del pulsante di controllo

Per il valore predefinito di ciascuna voce di impostazione, vedere "Configurazione del menu" (pagina 43).

Stato

Visualizza le voci selezionate nel menu e le informazioni sul dispositivo.

Menu EXPOSURE

Il menu EXPOSURE consente di impostare le voci relative all'esposizione.

EXPOSURE	1/3
-MODE	MANUAL
GAIN	6DB
SPEED	1/60
IRIS	F2.0

Nota

Quando la modalità alta sensibilità è impostata su ON, la gamma di impostazioni disponibili varia. Per impostazione predefinita, la modalità alta sensibilità è impostata su OFF. Per impostarla su ON, utilizzare il comando VISCA.

MODE

[FULL AUTO]: l'esposizione viene regolata automaticamente agendo sul guadagno, sulla velocità dell'otturatore elettronico e sul diaframma.

[MANUAL]: è possibile regolare manualmente guadagno, velocità dell'otturatore elettronico e diaframma singolarmente.

[SHUTTER Pri]: è possibile regolare manualmente la velocità dell'otturatore elettronico. Regola automaticamente l'esposizione utilizzando il guadagno e il diaframma.

[IRIS Pri]: è possibile regolare il diaframma manualmente. Regola automaticamente l'esposizione utilizzando il guadagno e la velocità dell'otturatore elettronico.

Quando si seleziona una delle modalità precedenti, sono visibili le opzioni disponibili per la modalità selezionata tra le seguenti voci di impostazione.

GAIN

Consente di selezionare il guadagno.
Quando [MODE] è [MANUAL], è possibile scegliere un valore da 0 a 36 dB (in incrementi di 3 dB). Quando la modalità alta sensibilità è impostata su ON, l'intervallo disponibile viene espanso da 0 a 48 dB (in incrementi di 3 dB).

SPEED

Quando [MODE] è [MANUAL] o [SHUTTER Pri], consente di selezionare la velocità dell'otturatore elettronico.

Quando il formato del segnale è 59.94 o 29.97
Sono disponibili i valori [1/1], [2/3], [1/2], [1/3], [1/4], [1/6], [1/8], [1/10], [1/15], [1/20], [1/30],

[1/50], [1/60], [1/90], [1/100], [1/125], [1/180], [1/250], [1/350], [1/500], [1/725], [1/1000], [1/1500], [1/2000], [1/3000], [1/4000], [1/6000], [1/10000].

Quando il formato del segnale è 50 o 25

Sono disponibili i valori [1/1], [2/3], [1/2], [1/3], [1/4], [1/6], [1/8], [1/12], [1/15], [1/20], [1/25], [1/30], [1/50], [1/60], [1/100], [1/120], [1/150], [1/215], [1/300], [1/425], [1/600], [1/1000], [1/1250], [1/1750], [1/2500], [1/3500], [1/6000], [1/10000].

IRIS

Quando [MODE] è [MANUAL] o [IRIS Pri], è possibile modificare l'impostazione del diaframma.

Sono disponibili i valori [F2.0], [F2.2], [F2.4], [F2.6], [F2.8], [F3.1], [F3.4], [F3.7], [F4.0], [F4.4], [F4.8], [F5.2], [F5.6], [F6.2], [F6.8], [F7.3], [F8.0], [F8.7], [F9.6], [F10], [F11], [CLOSE].

AE SPEED

Consente di selezionare la velocità di regolazione dell'esposizione.

È possibile regolare la velocità alla quale la telecamera raggiunge l'impostazione di esposizione ottimale su valori da [1] (standard) a [48] (lenta). Selezionare quando la luminosità del soggetto cambia istantaneamente.

Questa impostazione è disponibile quando [MODE] è [FULL AUTO], [SHUTTER Pri] o [IRIS Pri].

EX-COMP

Impostare su [ON] quando si desidera correggere la luminosità di un'immagine la cui esposizione è già regolata automaticamente. Questa impostazione è disponibile quando [MODE] è [FULL AUTO], [SHUTTER Pri] o [IRIS Pri]. L'impostazione [LEVEL] viene visualizzata quando la funzione è [ON].

LEVEL

Impostare un livello per regolare la luminosità di un'immagine la cui esposizione è già regolata automaticamente. Scegliere un valore di livello compreso tra [-7] e [+7].

Non visualizzato quando [EX-COMP] è impostato su [OFF].

GAIN LIMIT

Impostare il guadagno massimo quando l'esposizione è regolata automaticamente mediante il guadagno. Scegliere un valore da [9dB] a [36dB] (in incrementi di 3 dB). Quando la modalità alta sensibilità è impostata su ON, l'intervallo disponibile viene espanso da [21dB] a [48dB] (in incrementi di 3 dB).

Questa impostazione è disponibile quando [MODE] è [FULL AUTO], [SHUTTER Pri] o [IRIS Pri]. Non è possibile scegliere un valore inferiore all'impostazione [POSITION].

GAIN POINT

Quando si imposta [MIN SPEED] a un valore inferiore alla velocità fotogrammi dell'immagine emessa, la velocità dell'otturatore controlla l'esposizione in base all'impostazione di [GAIN POINT]. Normalmente, quando l'esposizione viene controllata con il guadagno, il disturbo diviene prominente se il guadagno viene aumentato per rendere più luminosa l'immagine. È possibile diminuire il disturbo regolando l'esposizione tramite velocità dell'otturatore inferiori per annullare le regolazioni del guadagno. In questo caso, impostare [GAIN POINT] su [ON] e [POSITION] sul guadagno a cui si desidera che la velocità dell'otturatore cambi. Quando la velocità dell'otturatore raggiunge [MIN SPEED] per la regolazione dell'esposizione, il guadagno aumenta per regolare l'esposizione. Questa impostazione è disponibile quando [MODE] è [FULL AUTO] o [IRIS Pri].

POSITION

Abilitata quando [GAIN POINT] è impostato su [ON]. Quando il guadagno durante la regolazione dell'esposizione raggiunge il valore di [POSITION], l'esposizione viene regolata tramite una velocità più bassa dell'otturatore. Questa impostazione è disponibile quando [MODE] è [FULL AUTO] o [IRIS Pri]. Non è possibile scegliere un valore inferiore all'impostazione [GAIN].

MAX SPEED

Imposta la velocità massima (più alta) dell'otturatore utilizzabile quando l'esposizione viene regolata automaticamente con l'otturatore elettronico.

Questa impostazione è disponibile quando [MODE] è [FULL AUTO] o [IRIS Pri]. Non è possibile scegliere un valore inferiore a [MIN SPEED].

Quando il formato del segnale è 59.94 o 29.97

Sono disponibili i valori [1/30], [1/50], [1/60], [1/90], [1/100], [1/125], [1/180], [1/250], [1/350], [1/500], [1/725], [1/1000], [1/1500], [1/2000], [1/3000], [1/4000], [1/6000], [1/10000].

Quando il formato del segnale è 50 o 25

Sono disponibili i valori [1/25], [1/30], [1/50], [1/60], [1/100], [1/120], [1/150], [1/215], [1/300], [1/425], [1/600], [1/1000], [1/1250], [1/1750], [1/2500], [1/3500], [1/6000], [1/10000].

MIN SPEED

Imposta la velocità minima (più bassa) dell'otturatore utilizzabile quando l'esposizione viene regolata con l'otturatore elettronico. Questa impostazione è disponibile quando [MODE] è [FULL AUTO] o [IRIS Pri]. Non è possibile scegliere un valore più veloce di [MAX SPEED].

Quando il formato del segnale è 59.94 o 29.97

Sono disponibili i valori [1/1], [2/3], [1/2], [1/3], [1/4], [1/6], [1/8], [1/10], [1/15], [1/20], [1/30], [1/50], [1/60], [1/90], [1/100], [1/125], [1/180], [1/250], [1/350], [1/500], [1/725], [1/1000], [1/1500], [1/2000], [1/3000], [1/4000], [1/6000], [1/10000].

Quando il formato del segnale è 50 o 25

Sono disponibili i valori [1/1], [2/3], [1/2], [1/3], [1/4], [1/6], [1/8], [1/12], [1/15], [1/20], [1/25], [1/30], [1/50], [1/60], [1/100], [1/120], [1/150], [1/215], [1/300], [1/425], [1/600], [1/1000], [1/1250], [1/1750], [1/2500], [1/3500], [1/6000], [1/10000].

BACKLIGHT

Questo menu consente di abilitare o disabilitare la compensazione del controluce in modo da ottimizzare l'esposizione. È possibile scegliere [ON] o [OFF]. Questa impostazione è disponibile quando [MODE] è [FULL AUTO], [SHUTTER Pri] o [IRIS Pri].

SPOTLIGHT

Questo menu consente di abilitare/disabilitare la compensazione spotlight regolando l'esposizione a un valore più scuro quando una parte del soggetto è troppo luminosa, ad esempio il viso illuminato di una persona. È possibile scegliere [ON] o [OFF]. Questa impostazione è disponibile quando [MODE] è [FULL AUTO], [SHUTTER Pri] o [IRIS Pri]. [SPOTLIGHT] è disattivato quando [BACKLIGHT] è [ON].

SLOW SHUTTER

Quando si imposta la modalità su [ON], la telecamera utilizza automaticamente una bassa velocità dell'otturatore per l'esposizione in quanto l'illuminazione del soggetto da riprendere diminuisce. Questo menu è disponibile quando [MODE] è [FULL AUTO] o [IRIS Pri].

Menu COLOR

Il menu COLOR consente di regolare il bilanciamento del bianco e il colore.

COLOR	
-WHITE BALANCE MODE	MANUAL
R. GAIN	81
B. GAIN	37

WHITE BALANCE MODE

Selezionare una modalità di bilanciamento del bianco.

È possibile scegliere tra [AUTO1], [AUTO2], [INDOOR], [OUTDOOR], [ONE PUSH] e [MANUAL].

[AUTO1]: regola automaticamente il colore in modo che risulti più prossimo all'immagine visualizzata.

[AUTO2]: regola automaticamente il bilanciamento del bianco per riprodurre i colori originali degli oggetti, eliminando le influenze dell'illuminazione ambiente.

[INDOOR]: fissa R/B GAIN quando la temperatura del colore è 3200 K.

[OUTDOOR]: fissa R/B GAIN quando la temperatura del colore è 5800 K.

[ONE PUSH]: il bilanciamento del bianco viene regolato quando si riceve il comando di attivazione ONE PUSH. Quando si utilizza il telecomando, premere il pulsante O.P.AWB su RM-IP500 o il pulsante ONE PUSH AWB su RM-IP10. Riprendere un soggetto bianco di grandi dimensioni al centro dello schermo prima della regolazione. Il bilanciamento del bianco viene regolato quando si preme il pulsante HOME sul telecomando in dotazione o il pulsante superiore del joystick sul telecomando mentre si seleziona [ONE PUSH] in [WHITE BALANCE MODE] nella schermata del menu.

[MANUAL]: consente la regolazione manuale del bilanciamento del bianco.

Quando si seleziona una delle modalità precedenti, sono visibili le opzioni disponibili per la modalità selezionata tra le seguenti voci di impostazione.

SPEED

Consente di regolare la velocità a cui la telecamera raggiunge il punto di convergenza del bianco quando è selezionato [AUTO1] o

[AUTO2]. Scegliere un valore tra [1], [2], [3], [4] e [5]. [5] è il più veloce e [1] il più lento.

OFFSET

È possibile spostare il punto di convergenza del bianco quando la modalità [WHITE BALANCE MODE] è [AUTO1], [AUTO2] o [ONE PUSH]. L'intervallo è compreso tra [-7] e [0] e [+7]. Il bilanciamento del bianco viene spostato verso il blu quando si sceglie un valore negativo e verso il rosso quando si seleziona un valore positivo.

R.GAIN

B.GAIN

Visualizzato quando si sceglie [MANUAL]. È possibile regolare il bilanciamento del bianco manualmente nell'intervallo compreso tra [-128] e [+127].

Menu DETAIL

Il menu DETAIL consente di regolare la funzione di miglioramento dell'immagine.

DETAIL	1/2
-MODE	MANUAL
LEVEL	0
BAND WIDTH	DEFAULT
CRISPENING	3
HV BALANCE	0
BW BALANCE	TYPE2

MODE

Quando si sceglie [AUTO], viene aggiunto automaticamente il segnale di correzione contorno.

Quando si desidera apportare modifiche, scegliere [MANUAL].

Viene visualizzato solo [LEVEL] quando si sceglie [AUTO].

LEVEL

È possibile impostare il volume del segnale di correzione del contorno. Selezionare un valore da [-7] a [0] a [+8]. Maggiore è il valore, più forte è il segnale di correzione del contorno.

BAND WIDTH

È possibile impostare l'ampiezza di banda per segnali sottostanti l'enfasi di contorno. Scegliere una larghezza di banda tra [DEFAULT], [LOW], [MIDDLE], [HIGH] e [WIDE]. Ad esempio, quando si seleziona [MIDDLE], l'intervallo medio dei segnali viene elevato e i contorni in tale intervallo medio enfatizzati.

CRISPENING

È possibile scegliere la finezza degli oggetti a cui vengono aggiunti segnali di correzione del contorno.

Scegliere un valore da [0] a [7]. Quando si sceglie un valore più alto, gli elementi del segnale di correzione del contorno minori vengono rimossi e rimangono solo quelli di alto livello, riducendo il disturbo. Quando si sceglie un valore inferiore, gli elementi di segnale di correzione del contorno minori vengono aggiunti all'immagine, aumentando il disturbo.

HV BALANCE

È possibile scegliere il rapporto degli elementi di segnale di correzione contorno orizzontali e verticali. Selezionare un valore da [-2] a [0] a [+2]. Quando si sceglie un valore più alto, gli elementi di correzione contorno orizzontali diventano più grandi rispetto agli elementi verticali.

BW BALANCE

È possibile regolare il bilanciamento tra contorni in nero sulla parte a bassa luminosità dello spettro e i contorni in bianco nella parte ad alta luminosità. Scegliere da [TYPE0] a [TYPE4]. Il rapporto dei contorni in nero è più alto per [TYPE0] mentre il rapporto dei contorni in bianco è più alto per [TYPE4].

LIMIT

È possibile impostare il valore massimo per la quantità di enfasi di contorno in nero sulla parte a bassa luminosità dello spettro e in bianco su quella ad alta luminosità. Scegliere un valore da [0] a [7].

HIGHLIGHT DETAIL

È possibile regolare il livello di contorno aggiunto a soggetti molto luminosi. Scegliere un valore da [0] a [4]. Maggiore è il valore, maggiore è l'enfasi del contorno. Regolare quando si desidera accentuare il contorno di un soggetto molto luminoso su sfondo luminoso.

SUPER LOW

Enfatizza i contorni nell'intervallo super basso. Scegliere un valore da [0] a [7]. Maggiore è il valore, maggiore è l'enfasi del contorno. Contrasto e risoluzione aumentano.

Menu VISIBILITY ENHANCER (VIS. ENHANCER)

VISIBILITY ENHANCER -SETTING OFF
--

SETTING

Quando è impostata su [ON], la correzione della gradazione viene eseguita adattivamente in base alla scena da riprendere.

EFFECT

È possibile regolare la luminosità delle ombre sullo schermo. Scegliere un valore compreso tra [-3] e [0] e [+3].

Menu ZOOM/FOCUS

Il menu ZOOM/FOCUS consente di selezionare la modalità di zoom/messa a fuoco.

ZOOM/FOCUS
-ZOOM MODE
CLEAR IMAGE ZOOM
FOCUS MODE AUTO

ZOOM MODE

Selezionare la modalità di zoom.

[OPTICAL]: ingrandisce gli oggetti nell'intervallo dello zoom ottico (fino a 20×) della telecamera.

[CLEAR IMAGE ZOOM] (Clear Image Zoom): un'immagine viene ingrandita con minore deterioramento della qualità dell'immagine sulla regione ottica. L'ingrandimento è fino a 1,5× quando il formato di uscita video è 4K e fino a 2× per altri formati.

[DIGITAL]: è possibile ingrandire un'immagine fino a 20× con lo zoom ottico e fino a 12× con lo zoom digitale (compreso Clear Image Zoom) per un totale di uno zoom da 240×.

FOCUS MODE

Selezionare la modalità di messa a fuoco.

[AUTO]: la telecamera mette a fuoco automaticamente.

[MANUAL]: è possibile mettere a fuoco manualmente. Regolare mediante il telecomando in dotazione o un telecomando opzionale.

Note

Selezionare [MANUAL] e regolare la messa a fuoco manualmente quando si riprendono i seguenti oggetti.

- Pareti bianche e altri oggetti privi di contrasto
- Oggetti dietro a superfici in vetro
- Oggetti a strisce orizzontali
- Oggetti su cui le luci chiare vengono perse o riflesse
- Paesaggi notturni e altri oggetti scuri con luci intermittenti
- Oggetti luminosi ripresi con impostazioni di regolazione di esposizione oscurata o di compensazione dell'esposizione

Menu PICTURE

Il menu PICTURE consente di regolare le funzioni di miglioramento della qualità immagine.

PICTURE	1/2
HIGH RESOLUTION	
HIGH RESOLUTION	OFF
-NOISE REDUCTION	
ADVANCED	
2D NR LEVEL	3
3D NR LEVEL	3

HIGH RESOLUTION

È possibile impostare [HIGH RESOLUTION] (Modalità alta risoluzione) su [ON] o [OFF]. Se si imposta su [ON], si potranno ottenere contorni più marcati e immagini ad alta risoluzione.

Note

- Se impostato su [ON], il disturbo dell'immagine può aumentare di più di quando è impostato su [OFF].
- Quando si imposta [MODE] su [MANUAL] in [DETAIL], la funzione non è disponibile.

NOISE REDUCTION

È possibile ottenere immagini più nitide rimuovendo i disturbi non necessari (disturbi costanti e disturbi casuali) con [NOISE REDUCTION]. Scegliere tra [OFF] o dal livello 1 al livello 5. Se si seleziona [ADVANCED], è possibile impostare fino a [2D NR LEVEL] e [3D NR LEVEL] indipendentemente.

2D NR LEVEL

Attivato quando [NOISE REDUCTION] è [ADVANCED]. Scegliere tra [OFF] o dal livello [1] al livello [5] per la riduzione del disturbo.

3D NR LEVEL

Attivato quando [NOISE REDUCTION] è [ADVANCED]. Scegliere tra [OFF] o dal livello [1] al livello [5] per la riduzione del disturbo.

FLICKER CANCEL

Se impostato su [ON], la funzionalità di correzione dello sfarfallio è attivata. Se impostato su [OFF], la funzionalità di correzione dello sfarfallio è disattivata.

Nota

In base a condizioni come il tipo di illuminazione e la velocità dell'otturatore, la correzione dello sfarfallio potrebbe non essere efficace.

Se la velocità dei fotogrammi è prossima alla frequenza di alimentazione, la funzionalità di correzione dello sfarfallio potrebbe non essere in grado di rimuovere completamente lo sfarfallio, anche se attivata. In questo caso, utilizzare l'otturatore elettronico.

Si consiglia di impostare [FLICKER CANCEL] su [OFF] in condizioni di illuminazione in cui non viene generato sfarfallio, ad esempio in esterni.

IMAGE STABILIZER

È possibile selezionare questa funzione in base alle condizioni di ripresa.

[OFF]: la funzione di stabilizzazione immagine viene disattivata.

[ON]: la funzione di stabilizzazione immagine viene attivata.

Se si imposta su [ON], è possibile ottenere immagini più stabili anche in presenza di vibrazioni.

Note

- La funzione stabilizzatore di immagine non è attiva mentre si aziona la rotazione/inclinazione. Dopo l'azionamento di rotazione/inclinazione, potrebbe essere necessario del tempo per stabilizzare l'immagine.
- Se la funzione stabilizzatore di immagine è stata già abilitata, potrebbe essere necessario del tempo per stabilizzare l'immagine dopo aver acceso la telecamera.
- In base alle condizioni di installazione, lo stabilizzatore di immagine potrebbe non essere efficace.

Menu OPTICAL FILTER

Il menu OPTICAL FILTER consente di impostare il filtro ottico.

OPTICAL FILTER	
-IR CUT FILTER	AUTO
ICR THRESHOLD	14

IR CUT FILTER

È possibile scegliere di attivare o disattivare la funzionalità del filtro taglia IR.

Se si disattiva la funzionalità del filtro taglia IR, il guadagno nella regione IR viene aumentato consentendo alla telecamera di catturare immagini in ombra.

[DAY]: la funzionalità del filtro taglia IR è attivata per rimuovere gli IR non necessari.

[NIGHT]: la funzionalità del filtro taglia IR è disattivata. L'immagine è monocromatica.

[AUTO]: la modalità passa automaticamente a [DAY] o [NIGHT].

Nota

Quando l'impostazione è [AUTO], impostare [EXPOSURE] - [MODE] su [FULL AUTO].

ICR THRESHOLD

Quando la modalità [IR CUT FILTER] è impostata su [AUTO], scegliere un livello per passare da [NIGHT] a [DAY] in un intervallo compreso tra 0 e 255.

Se il valore scelto è inferiore la modalità è soggetta a modifica da [NIGHT] a [DAY].

Nota

Se si sceglie il valore superiore, la modalità potrebbe non essere commutata nella modalità DAY quando l'oggetto è luminoso. In questo caso, scegliere il valore inferiore.

Menu PAN TILT

Il menu PAN TILT consente di selezionare la rotazione/inclinazione.

PAN TILT	1/2
-PAN LIMIT	ON
LEFT	-170DEG
RIGHT	170DEG
TILT LIMIT	OFF

PAN LIMIT

Scegliere se limitare l'intervallo di rotazione panoramica.

[OFF]: non applica il limite di intervallo.

[ON]: applica il limite di intervallo.

LEFT

Da -170 gradi a +169 gradi, regolabile in incrementi di 1 grado.

RIGHT

Da -169 gradi a +170 gradi, regolabile in incrementi di 1 grado.

TILT LIMIT

Scegliere se limitare l'intervallo di rotazione inclinazione.

[OFF]: non applica il limite di intervallo.

[ON]: applica il limite di intervallo.

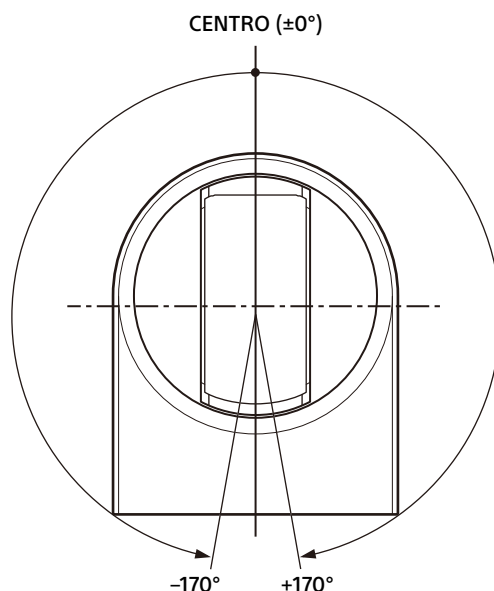
DOWN

Da -20 gradi a +89 gradi quando [IMG FLIP] è impostato su [OFF] e da -90 gradi a +19 gradi quando [IMG FLIP] è impostato su [ON], regolabile in incrementi da 1 grado.

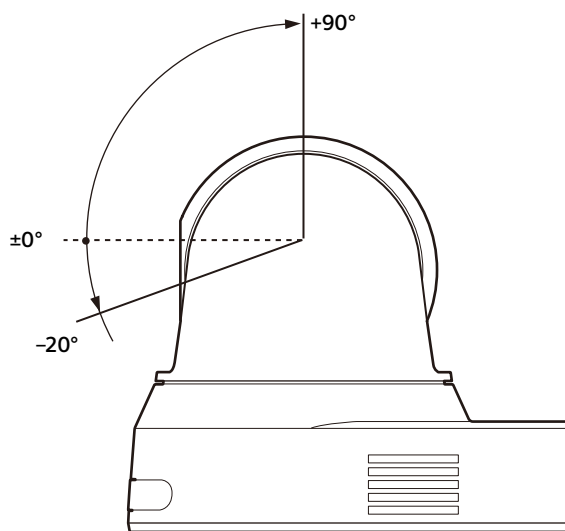
UP

Da -19 gradi a +90 gradi quando [IMG FLIP] è impostato su [OFF] e da -89 gradi a +20 gradi quando [IMG FLIP] è impostato su [ON], regolabile in incrementi da 1 grado.

Intervallo di impostazione di LEFT/RIGHT



Intervallo di impostazione di DOWN/UP



Note

- Prima di memorizzare una posizione della telecamera in una memoria di preimpostazione, configurare le impostazioni di [PAN LIMIT] e [TILT LIMIT]. Se la posizione della telecamera non si trova entro i valori di [PAN LIMIT] e [TILT LIMIT], non sarà possibile salvarla nella memoria di preimpostazione.
- Se viene modificata l'impostazione di [IMG FLIP] nel menu SYSTEM, le impostazioni di [PAN LIMIT] e [TILT LIMIT] vengono ripristinate ai valori predefiniti di fabbrica.

RAMP CURVE

È possibile impostare la curva di accelerazione/decelerazione per rotazione e inclinazione.

Nota

Per questa telecamera, è fissata a [MODE1].

PAN TILT SLOW

È possibile selezionare rotazione/inclinazione a bassa velocità.

[OFF]: la telecamera esegue rotazione/inclinazione alla velocità standard.

[ON]: la telecamera esegue rotazione/inclinazione a una velocità inferiore.

Menu PRESET RECALL

Il menu PRESET RECALL consente di selezionare le impostazioni di richiamo preset.

PRESET RECALL -RECALL SPEED COMPATIBLE
--

RECALL SPEED

È possibile selezionare la velocità di richiamo preset.

[COMPATIBLE]: rotazione/inclinazione funziona con la velocità impostata da ogni valore predefinito.

[SEPARATE]: rotazione/inclinazione funziona con la velocità impostata da ogni valore predefinito.

[COMMON]: rotazione/inclinazione funziona con la velocità comune a tutti i valori predefiniti.

COMMON SPEED

Attivato quando [RECALL SPEED] è [COMMON]. Velocità di rotazione/inclinazione per il richiamo preset, comune a tutti i valori predefiniti.

Menu VIDEO OUT

VIDEO OUT HDMI -COLOR SPACE YCBCR

HDMI

COLOR SPACE

Imposta lo spazio di colore dell'uscita HDMI.

Menu SYSTEM

SYSTEM	1/2
-IMG FLIP	OFF
IR RECEIVE	ON
STANDBY MODE	NEUTRAL
VIDEO FORMAT	1920X1080/59.94P

IMG FLIP

Quando [IMG FLIP] è impostato su [ON], l'immagine viene ribaltata verticalmente così come la direzione di spostamento dell'immagine tramite rotazione/inclinazione.

Dopo aver modificato l'impostazione di [IMG FLIP], la telecamera si riavvia automaticamente. Attendere il completamento del riavvio.

Nota

Quando si cambia l'impostazione [IMG FLIP], le coordinate di rotazione e inclinazione vengono invertite e ripristinate le opzioni seguenti.

- Limite di rotazione ([PAN LIMIT])
- Limite di inclinazione ([TILT LIMIT])
- Predefinito

IR RECEIVE

Se impostato su [OFF], la telecamera non riceve segnali dal telecomando in dotazione.

Verificare di impostare su [ON] quando si utilizza il telecomando in dotazione.

Nota

Non è possibile impostare [IR RECEIVE] su [OFF] quando si utilizza il telecomando in dotazione. Impostare [IR RECEIVE] su [OFF] usando il telecomando (non in dotazione).

STANDBY MODE

Questa funzione consente di spostare automaticamente la posizione di rotazione sull'estremità quando la telecamera entra nella modalità standby.

[NEUTRAL]: la posizione di rotazione non viene spostata automaticamente.

[SIDE]: la posizione di rotazione viene spostata automaticamente all'estremità.

Note

- Quando la modalità è impostata su [SIDE], la posizione di rotazione viene spostata all'estremità superando il limite anche quando è specificato [PAN LIMIT].

- Dopo aver attivato la telecamera dalla modalità standby, la posizione della telecamera passa alla posizione registrata su PRESET1.

VIDEO FORMAT

Selezionare il formato video del segnale da emettere tramite i terminali HDMI OUT e VIDEO OUT.

Da questo menu è possibile modificare il formato video quando il selettore SYSTEM SELECT è impostato su 6. Se il selettore SYSTEM SELECT è impostato su un valore diverso da 6, compare lo stato di impostazione del selettore SYSTEM SELECT.

Dopo la modifica dell'impostazione, spegnere e riaccendere la telecamera, mettere la telecamera in modalità standby e riattivarla, oppure eseguire [REBOOT] per riflettere le modifiche.

Selezionare [2160/29.97p] (solo per SRG-X40UH), [2160/25p] (solo per SRG-X40UH), [1080/59.94p], [1080/50p], [1080/29.97p], [1080/25p], [1080/59.94i], [1080/50i], [720/59.94p], [720/50p], [480/59.94p] o [576/50p].

Nota

Non è possibile modificare il formato video quando il selettore SYSTEM SELECT è impostato su un valore diverso da 6.

NETWORK

Attivare o disattivare la connessione di rete.

[ON]: la connessione di rete è disponibile.

[OFF]: la connessione di rete non è disponibile.

CONTROL

Impostare il protocollo dei comandi di funzionamento.

[USB]: controllo USB (UVC)

[VISCA]: controllo VISCA

[VOIP]: controllo VISCA over IP

Nota

Dopo aver selezionato un protocollo di comando, gli altri protocolli di comandi non sono disponibili.

VISCA RATE

Impostare il Baud Rate di RS-422 per il controllo VISCA.

[9600]: 9.600 bps

[38400]: 38.400 bps

USB PRIVACY MODE

Impostare la rotazione quando sul software per conferenze TV sul computer collegato con il cavo USB è impostato Antepima spenta.

[ON]: Sposta automaticamente la rotazione sulla posizione finale.

[OFF]: Non sposta automaticamente la rotazione.

REBOOT

Riavviare la telecamera.

Menu STATUS

STATUS	PAGE1	1/4
EXPOSURE		
MODE	FULL	AUTO
GAIN		9DB
SPEED		1/60
IRIS		F2.0
AE SPEED		1

Il menu STATUS consente di visualizzare le impostazioni selezionate con i menu. Questo menu visualizza solo le impostazioni del menu corrente e non è possibile modificarle. Le impostazioni del menu corrente variano in base al modello di telecamera. Premere il pulsante ◀ o ▶ del telecomando per cambiare PAGE.

PAGE1: voci nel menu EXPOSURE

PAGE2: voci nel menu COLOR

PAGE3: voci nel menu DETAIL

PAGE4: voci nel menu VISIBILITY ENHANCER

PAGE5: voci nel menu ZOOM/FOCUS

PAGE6: voci nel menu PICTURE

PAGE7: voci nel menu OPTICAL FILTER

PAGE8: voci nel menu PAN TILT

PAGE9: voci nel menu PRESET RECALL

PAGE10: voci nel menu VIDEO OUT

PAGE11: voci nel menu SYSTEM

PAGE12: informazioni dispositivo della telecamera e stato delle impostazioni selettore sulla parte posteriore della telecamera

PAGE13: impostazioni di rete

DEVICE INFO (Info dispositivo della telecamera e stato di impostazione dei selettori sulla parte posteriore della telecamera)

Visualizza le informazioni sul dispositivo.

MODEL NAME

Visualizza il nome del modello della telecamera.

SERIAL NUMBER

Visualizza il numero di serie della telecamera.

VERSION

Visualizza la versione del software della telecamera.

NAME

Visualizza il nome applicato alla telecamera. Modificarlo tramite RM IP Setup Tool.

SYSTEM MODE

Visualizza il formato di uscita video della telecamera.

IR SELECT

Visualizza il numero del selettore IR SELECT sulla parte posteriore della telecamera.

NETWORK

Visualizza lo stato della connessione di rete.

CONTROL

Protocollo di comando.

VISCA RATE

Baud Rate di RS-422 per il controllo VISCA.

NETWORK

Il menu NETWORK consente di configurare le impostazioni di rete.

MAC ADDRESS

Visualizza l'indirizzo MAC della telecamera.

IP ADDRESS

Visualizza l'indirizzo IP impostato sulla telecamera.

SUBNET MASK

Visualizza la subnet mask impostata correntemente per la telecamera.

GATEWAY

Visualizza l'indirizzo gateway predefinito impostato correntemente per la telecamera.

Note

- Per attivare le funzioni di rete, impostare [NETWORK] su ON nel menu SYSTEM.
- Impostare indirizzo IP, subnet mask e gateway predefinito prima di utilizzare le funzionalità di rete per la prima volta. Configurare tali impostazioni mediante l'applicazione "RM-IP Setup Tool" sul computer. Per i dettagli sulle impostazioni, vedere la guida "RM-IP Setup Tool Guide".
- Dopo aver abilitato le funzioni di rete o quando le funzioni di rete sono state abilitate dopo circa venti minuti dall'accensione dell'unità, le impostazioni tramite "RM-IP Setup Tool" non cambiano automaticamente.

- Dopo aver cambiato l'impostazione di un menu, attendere almeno 2 minuti prima di spegnere la telecamera. Se si disattiva immediatamente l'alimentazione, la nuova impostazione potrebbe non essere salvata correttamente.

Configurazione del menu

Il menu della telecamera è configurato come descritto di seguito. Per ulteriori dettagli, vedere le pagine tra parentesi.

Le impostazioni iniziali di ciascuna voce sono in grassetto. Sono visualizzate solo le funzioni supportate.

EXPOSURE (pagina 30)	MODE	FULL AUTO , MANUAL, SHUTTER Pri, IRIS Pri
	GAIN	0dB , 3dB, 6dB, 9dB, 12dB, 15dB, 18dB, 21dB, 24dB, 27dB, 30dB, 33dB, 36dB (Quando la modalità alta sensibilità è impostata su OFF) 0dB , 3dB, 6dB, 9dB, 12dB, 15dB, 18dB, 21dB, 24dB, 27dB, 30dB, 33dB, 36dB, 39dB, 42dB, 45dB, 48dB (Quando la modalità alta sensibilità è impostata su ON) (Regolabile solo quando MODE nel menu EXPOSURE è impostato su MANUAL.)
	SPEED	Per la velocità fotogrammi 59,94 o 29,97 di uscita video: 1/1, 2/3, 1/2, 1/3, 1/4, 1/6, 1/8, 1/10, 1/15, 1/20, 1/30, 1/50, 1/60, 1/90, 1/100, 1/125, 1/180, 1/250, 1/350, 1/500, 1/725, 1/1000, 1/1500, 1/2000, 1/3000, 1/4000, 1/6000, 1/10000 Per la velocità fotogrammi 50 o 25 di uscita video: 1/1, 2/3, 1/2, 1/3, 1/4, 1/6, 1/8, 1/12, 1/15, 1/20, 1/25, 1/30, 1/50, 1/60, 1/100, 1/120, 1/150, 1/215, 1/300, 1/425, 1/600, 1/1000, 1/1250, 1/1750, 1/2500, 1/3500, 1/6000, 1/10000
	IRIS	F2.0 /F2.2/F2.4/F2.6/F2.8/F3.1/F3.4/F3.7/F4.0/F4.4/F4.8/F5.2/F5.6/F6.2/F6.8/F7.3/F8.0/F8.7/F9.6/F10/F11/CLOSE (Regolabile solo quando MODE nel menu EXPOSURE è impostato su MANUAL o IRIS Pri.)
	AE SPEED	1 ~ 48 (Regolabile solo quando MODE nel menu EXPOSURE è impostato su FULL AUTO, SHUTTER Pri o IRIS Pri.)
	EX-COMP	OFF , ON (Regolabile solo quando MODE nel menu EXPOSURE è impostato su FULL AUTO, SHUTTER Pri o IRIS Pri.)
	LEVEL	-7, -6, -5, -4, -3, -2, -1, 0 , +1, +2, +3, +4, +5, +6, +7 (Regolabile quando MODE nel menu EXPOSURE è impostato su FULL AUTO, SHUTTER Pri o IRIS Pri e EX COMP è impostato su ON.)
	GAIN LIMIT	9dB, 12dB, 15dB, 18dB, 21dB, 24dB, 27dB, 30dB, 33dB, 36dB (Quando la modalità alta sensibilità è impostata su OFF) 21dB, 24dB, 27dB, 30dB, 33dB, 36dB, 39dB, 42dB, 45dB, 48dB (Quando la modalità alta sensibilità è impostata su ON) (Regolabile solo quando MODE nel menu EXPOSURE è impostato su FULL AUTO, SHUTTER Pri o IRIS Pri.)
	GAIN POINT	OFF , ON (Regolabile solo quando MODE nel menu EXPOSURE è impostato su FULL AUTO o IRIS Pri.)
	POSITION	0dB , 3dB, 6dB, 9dB, 12dB, 15dB, 18dB, 21dB, 24dB, 27dB, 30dB, 33dB, 36dB (Quando la modalità alta sensibilità è impostata su OFF) 0dB , 3dB, 6dB, 9dB, 12dB, 15dB, 18dB, 21dB, 24dB, 27dB, 30dB, 33dB, 36dB, 39dB, 42dB, 45dB, 48dB (Quando la modalità alta sensibilità è impostata su ON) (Regolabile quando MODE nel menu EXPOSURE è impostato su FULL AUTO o IRIS Pri e GAIN POINT è impostato su ON.)
	MAX SPEED	Per la velocità fotogrammi 59,94 o 29,97 di uscita video: 1/30, 1/50, 1/60, 1/90, 1/100, 1/125, 1/180, 1/250, 1/350, 1/500, 1/725, 1/1000, 1/1500, 1/2000, 1/3000, 1/4000, 1/6000, 1/10000 Per la velocità fotogrammi 50 o 25 di uscita video: 1/25, 1/30, 1/50, 1/60, 1/100, 1/120, 1/150, 1/215, 1/300, 1/425, 1/600, 1/1000, 1/1250, 1/1750, 1/2500, 1/3500, 1/6000, 1/10000
	MIN SPEED	Per la velocità fotogrammi 59,94 o 29,97 di uscita video: 1/1, 2/3, 1/2, 1/3, 1/4, 1/6, 1/8, 1/10, 1/15, 1/20, 1/30, 1/50, 1/60, 1/90, 1/100, 1/125, 1/180, 1/250, 1/350, 1/500, 1/725, 1/1000, 1/1500, 1/2000, 1/3000, 1/4000, 1/6000, 1/10000 Per la velocità fotogrammi 50 o 25 di uscita video: 1/1, 2/3, 1/2, 1/3, 1/4, 1/6, 1/8, 1/12, 1/15, 1/20, 1/25, 1/30, 1/50, 1/60, 1/100, 1/120, 1/150, 1/215, 1/300, 1/425, 1/600, 1/1000, 1/1250, 1/1750, 1/2500, 1/3500, 1/6000, 1/10000

BACKLIGHT	OFF, ON (Regolabile solo quando MODE nel menu EXPOSURE è impostato su FULL AUTO, SHUTTER Pri o IRIS Pri.)
SPOTLIGHT	OFF, ON (Regolabile solo quando MODE nel menu EXPOSURE è impostato su FULL AUTO, SHUTTER Pri o IRIS Pri.)
SLOW SHUTTER	OFF, ON (Regolabile solo quando MODE nel menu EXPOSURE è impostato su FULL AUTO o IRIS Pri.)

COLOR (pagina 32)	WHITE BALANCE MODE	AUTO1, AUTO2, INDOOR, OUTDOOR, ONE PUSH, MANUAL
	SPEED	1, 2, 3, 4, 5 (Regolabile solo quando WHITE BALANCE MODE è impostato su AUTO1 o AUTO2.)
	OFFSET	-7, -6, -5, -4, -3, -2, -1, 0, +1, +2, +3, +4, +5, +6, +7 (Regolabile solo quando WHITE BALANCE MODE è impostato su AUTO1, AUTO2 o ONE PUSH.)
	R.GAIN	-128~0~+127 (Regolabile solo quando WHITE BALANCE MODE è impostato su MANUAL.)
	B.GAIN	-128~0~+127 (Regolabile solo quando WHITE BALANCE MODE è impostato su MANUAL.)

DETAIL (pagina 33)	MODE	AUTO, MANUAL
	LEVEL	-7, -6, -5, -4, -3, -2, -1, 0, +1, +2, +3, +4, +5, +6, +7, +8
	BAND WIDTH	DEFAULT, LOW, MIDDLE, HIGH, WIDE (Regolabile solo quando MODE nel menu DETAIL è impostato su MANUAL.)
	CRISPENING	0, 1, 2, 3, 4, 5, 6, 7 (Regolabile solo quando MODE nel menu DETAIL è impostato su MANUAL.)
	HV BALANCE	-2, -1, 0, +1, +2 (Regolabile solo quando MODE nel menu DETAIL è impostato su MANUAL.)
	BW BALANCE	TYPE0, TYPE1, TYPE2, TYPE3, TYPE4 (Regolabile solo quando MODE nel menu DETAIL è impostato su MANUAL.)
	LIMIT	0, 1, 2, 3, 4, 5, 6, 7 (Regolabile solo quando MODE nel menu DETAIL è impostato su MANUAL.)
	HIGHLIGHT DETAIL	0, 1, 2, 3, 4 (Regolabile solo quando MODE nel menu DETAIL è impostato su MANUAL.)
	SUPER LOW	0, 1, 2, 3, 4, 5, 6, 7 (Regolabile solo quando MODE nel menu DETAIL è impostato su MANUAL.)

VISIBILITY ENHANCER (pagina 34)	SETTING	OFF, ON
	EFFECT	-3, -2, -1, 0, +1, +2, +3

ZOOM/FOCUS (pagina 35)	ZOOM MODE	OPTICAL, CLEAR IMAGE ZOOM, DIGITAL
	FOCUS MODE	AUTO, MANUAL

PICTURE (pagina 35)	HIGH RESOLUTION	OFF, ON
	NOISE REDUCTION	OFF, 1, 2, 3, 4, 5, ADVANCED
	2D NR LEVEL	OFF, 1, 2, 3, 4, 5 (Regolabile solo quando NOISE REDUCTION è impostato su ADVANCED.)
	3D NR LEVEL	OFF, 1, 2, 3, 4, 5 (Regolabile solo quando NOISE REDUCTION è impostato su ADVANCED.)
	FLICKER CANCEL	OFF, ON
	IMAGE STABILIZER	OFF, ON

OPTICAL FILTER (pagina 36)	IR CUT FILTER	DAY, NIGHT, AUTO
	ICR THRESHOLD	0~14~255 (Regolabile solo quando IR CUT FILTER è impostato su AUTO.)

PAN TILT (pagina 37)	PAN LIMIT	OFF, ON
	LEFT	-170°~+169° (Regolabile solo quando PAN LIMIT è impostato su ON.)
	RIGHT	-169°~+170° (Regolabile solo quando PAN LIMIT è impostato su ON.)
	TILT LIMIT	OFF, ON
	DOWN	quando IMG FLIP è OFF: -20°~+89° quando IMF FLIP è ON: -90°~+19° (Regolabile solo quando TILT LIMIT è impostato su ON)
	UP	quando IMG FLIP è OFF: -19°~+90° quando IMF FLIP è ON: -89°~+20° (Regolabile solo quando TILT LIMIT è impostato su ON)
	RAMP CURVE	MODE1
	PAN TILT SLOW	OFF, ON

PRESET RECALL (pagina 38)	RECALL SPEED	COMPATIBLE, SEPARATE, COMMON
	COMMON SPEED	1~25 (Regolabile solo quando RECALL SPEED è impostato su COMMON.)

VIDEO OUT (pagina 39)	HDMI	
	COLOR SPACE	YCbCr, RGB

SYSTEM (pagina 39)	IMG FLIP	ON, OFF
	IR RECEIVE	ON, OFF
	STANDBY MODE	NEUTRAL, SIDE
	VIDEO FORMAT	3840x2160/29.97p, 3840x2160/25p, 1920x1080/59.94p, 1920x1080/50p, 1920x1080/29.97p, 1920x1080/25p, 1920x1080/59.94i, 1920x1080/50i, 1280x720/59.94p, 1280x720/50p, 720x480/59.94p, 720x576/50p (SRG-X40UH)
		1920x1080/59.94p, 1920x1080/50p, 1920x1080/29.97p, 1920x1080/25p, 1920x1080/59.94i, 1920x1080/50i, 1280x720/59.94p, 1280x720/50p, 720x480/59.94p, 720x576/50p(SRG-H40UH)
	NETWORK	ON, OFF
	CONTROL	USB, VISCA, VOIP
	VISCA RATE	9600, 38400
	USB PRIVACY MODE	OFF, ON
	REBOOT	NOT EXEC, EXEC

STATUS (pagina 41)	EXPOSURE
	COLOR
	DETAIL
	VISIBILITY ENHANCER
	ZOOM/FOCUS
	PICTURE
	OPTICAL FILTER
	PAN TILT
	PRESET RECALL
	VIDEO OUT
	SYSTEM
	DEVICE INFO
NETWORK	

Accesso alla telecamera con un browser Web

Per aggiornare il firmware, è possibile accedere alla telecamera da un browser Web sul computer.

Per accedere da un browser Web, occorre impostare un indirizzo IP sulla telecamera. Per i dettagli sulle impostazioni dell'indirizzo IP, vedere la guida "RM-IP Setup Tool Guide".

Attivazione della connessione di rete sulla telecamera

Per accedere alla telecamera dal browser Web, la connessione di rete sulla telecamera deve essere attivata. Per attivare/disattivare la connessione di rete, usare il menu OSD (SYSTEM - NETWORK).

Nota

Dopo aver modificato l'impostazione SYSTEM - NETWORK nel menu OSD, riavviare la telecamera.

Impostazione del computer

Le configurazioni di sistema richieste per il computer sono mostrate di seguito (a partire da Luglio 2022).

SO/Browser Web

Windows

Versione SO

Windows 11 (versione a 64 bit)

Windows 10 (versione a 64 bit)

Browser Web

Google Chrome (consigliato)

Microsoft Edge

macOS

Versione SO

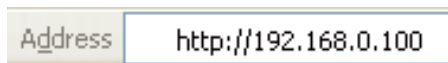
macOS 10.15

Browser Web

Google Chrome (consigliato)

Accesso alla telecamera con un browser Web

Avviare un browser Web sul computer e digitare l'indirizzo IP della telecamera nella barra degli indirizzi.



Address

Per accedere alla telecamera, è richiesta l'autenticazione tramite ID utente e password.

Modifica della password iniziale

Il primo accesso alla telecamera dal browser Web richiede la modifica della password amministratore. Nome e password amministratore predefiniti sono i seguenti.
Nome amministratore: admin
Password: Admin_1234

La password dovrà contenere da 8 a 32 caratteri alfanumerici. La password deve contenere caratteri alfanumerici.

Nota

Quando si modifica la password, utilizzare la configurazione di rete a cui una terza persona indesiderata non potrà accedere.

Configurazione della telecamera da un browser Web

Questa sezione spiega come impostare le funzioni della telecamera da parte dell'amministratore.

Note generali sui menu

Dopo aver cambiato l'impostazione di un menu, attendere almeno 2 minuti prima di spegnere la telecamera. Se si disattiva immediatamente l'alimentazione, la nuova impostazione potrebbe non essere salvata correttamente.

Configurazione del menu Amministratore

Menu Firmware Update

Compaiono le informazioni sulla telecamera. Questo menu consente anche di aggiornare il firmware della telecamera.

The screenshot shows a web interface with two tabs: 'Firmware update' and 'Password'. The 'Firmware update' tab is active. Under the heading 'Information', there are three input fields: 'Model name' with the value 'SRG-X40UH', 'Camera name' with 'CAM1', and 'Software version' with '1.00'. Below this, under the heading 'Firmware update', there is a 'Firmware file' input field followed by 'Browse' and 'Send' buttons.

Information

Model name

Visualizza il nome del modello della telecamera.

Camera name

Visualizza il nome applicato alla telecamera. Modificarlo tramite RM IP Setup Tool.

Software version

Visualizza la versione del software della telecamera.

Firmware update

Usare questo per aggiornare il firmware. Per eseguire l'aggiornamento alla versione desiderata, cliccare [Browse] per selezionare il file del firmware. Quando si clicca [Send], compare la finestra di dialogo di conferma.

Seguire le istruzioni per eseguire l'aggiornamento.

Menu Password

È possibile impostare la password di amministratore.

The screenshot shows a web interface with two tabs: 'Firmware update' and 'Password'. The 'Password' tab is active. At the top, it says 'Set a password that is from 8 to 32 characters and contains letters and numbers.' Below this are three input fields: 'Current Password', 'New Password', and 'Re-type new Password'. At the bottom, there are 'OK' and 'Cancel' buttons.

Current Password

Immettere la password corrente impostata.

New Password

Immettere una password contenente da 8 a 32 caratteri alfanumerici. Impostare una password contenente sia lettere dell'alfabeto che numeri.

Re-type new Password

Per confermare la password, immettere gli stessi caratteri immessi nel campo [New Password].

OK

Cliccare per modificare la password. Finché non si clicca questo pulsante, la modifica non viene applicata alla telecamera.

Cancel

Cliccare per tornare alla password iniziale e annullare la modifica della password.

Nota

Quando si modifica la password, utilizzare la configurazione di rete a cui una terza persona indesiderata non potrà accedere.

Elenco messaggi

Su questa telecamera possono comparire i seguenti messaggi e indicazioni. Eseguire le operazioni richieste.

Visualizzazione indicatore telecamera

Stato dell'indicatore	Significato e soluzione
L'indicatore STANDBY (arancione) lampeggia.	Si è verificato un errore nella telecamera. I dettagli dell'errore sono visualizzati nel menu principale. Risolvere l'errore dopo la verifica dei dettagli.

Visualizzazione a schermo della telecamera (Menu OSD)

Messaggio	Significato e soluzione
PAN-TILT ERROR!	Il movimento della telecamera si è arrestato a causa di un errore nell'unità di azionamento rotazione/inclinazione. Ripristinare la posizione di rotazione/inclinazione. Oppure spegnere e riavviare la telecamera.
MEMORY FAULT!	La memoria della telecamera è stata danneggiata. Spegnerla telecamera e contattare il Centro di assistenza Sony o il proprio rivenditore Sony autorizzato.

Risoluzione dei problemi

Prima di portare la telecamera al centro di assistenza, controllare quanto segue come guida alla risoluzione dei problemi. Se il problema non può essere risolto, rivolgersi al proprio rivenditore Sony.

Problema	Causa	Soluzione
La telecamera non si accende.	L'adattatore CA non è saldamente collegato al terminale CC 12 V.	Inserire saldamente l'adattatore CA.
	Il cavo di alimentazione non è inserito saldamente nell'adattatore CA o nella presa di corrente.	Inserire il cavo di alimentazione saldamente.
	Il cavo di connessione al dispositivo di alimentazione PoE+ non è collegato saldamente.	Inserire il cavo di connessione saldamente.
	È collegato un dispositivo di alimentazione non PoE+ adatto.	Collegare un dispositivo di alimentazione adatto PoE+.
La telecamera non funziona, anche quando si premono i pulsanti sul telecomando.	[IR RECEIVE] nel menu SYSTEM è impostato su [OFF].	Impostare [IR RECEIVE] su [ON] azionando il menu con il telecomando RM-IP500/IP10 (pagina 39).
	Le impostazioni del numero del pulsante CAMERA SELECT del telecomando e del selettore IR SELECT della telecamera sono diverse.	Premere il pulsante CAMERA SELECT corrispondente all'impostazione del selettore IR SELECT (pagina 9).
Non viene visualizzata l'immagine sul monitor video collegato.	Il cavo del video non è collegato correttamente.	Controllare il collegamento tra telecamera e monitor video.
	L'esposizione non è impostata correttamente sulla telecamera.	Verificare le impostazioni di esposizione nel menu EXPOSURE.
Impossibile eseguire operazioni di rotazione, inclinazione o zoom.	Viene visualizzato il menu OSD della telecamera.	Chiudere il menu premendo il pulsante DATA SCREEN del telecomando in dotazione. O utilizzare un dispositivo di comando a distanza.
La telecamera non risponde ai comandi del telecomando RM-IP500/IP10.	Il metodo di connessione non è configurato correttamente.	È richiesta la configurazione del metodo di connessione (VISCA RS-422 o VISCA over IP) per RM-IP500/IP10. Verificare che il metodo di connessione per RM-IP500/IP10 corrisponda al cavo di collegamento.
	La connessione VISCA RS-422 non è corretta.	Verificare le connessioni con la morsettiera VISCA RS-422 e il cablaggio del cavo RS-422.
	Le impostazioni della velocità di comunicazione in baud sono diverse.	Per il Baud Rate configurare le stesse impostazioni (9600 bps o 38400 bps) sul telecomando e SYSTEM - VISCA RATE nel menu OSD.
	La connessione VISCA over IP non è corretta.	Verificare la connessione al terminale LAN. Utilizzare un cavo di rete incrociato per il collegamento diretto al telecomando.
VISCA non è disponibile, anche con un computer collegato alla telecamera.	Il computer non è collegato correttamente alla telecamera.	Controllare il collegamento tra telecamera e computer.
		Verificare che il Baud Rate (9.600 bps o 38.400 bps) sia stato configurato correttamente per SYSTEM - VISCA RATE nel menu OSD e che sia stato configurato nelle impostazioni del computer.
		Assicurarsi che la telecamera non sia danneggiata collegandola al telecomando RM-IP500/IP10.
Impossibile accedere alla telecamera usando il browser Web.	La funzione di rete è impostata su [OFF].	Nel menu OSD, per SYSTEM - NETWORK selezionare [ON].
I problemi non sono stati risolti benché siano state prese apposite misure.	—	Estrarre la spina del cavo di alimentazione dalla presa CA, quindi reinserirla nella presa CA dopo qualche istante.

Problema	Causa	Soluzione
Sullo schermo del computer collegato non compare l'immagine.	Il cavo USB non è collegato correttamente.	Controllare che l'unità e il computer siano collegati.
	È stato usato un cavo USB non autenticato.	Usare un cavo USB autenticato.
	—	Scollegare il cavo USB dal computer e poi collegare di nuovo.
	È stato selezionato un formato video che non può essere inviato mediante USB.	Selezionare un formato video appropriato.

Voci preimpostate

Le voci preimpostate sono visualizzate negli elenchi seguenti.

Voce memorizzata nel preset

- : memorizza le impostazioni per preset.
- : applica le impostazioni alla telecamera al successivo avvio quando sono memorizzate in Preset 1. La modalità Preset recall non applica le impostazioni.

Impostazioni Rotazione/Inclinazione/Zoom/Messa a fuoco

Nome voce sul menu OSD	Voci diverse da quelle del menu OSD/Amministratore	Voce memorizzata nel preset
-	Posizione Rotazione-Inclinazione	●
RAMP CURVE	-	●
ZOOM MODE	-	●
-	Posizione di zoom	●
FOCUS MODE	-	●
-	Posizione di messa a fuoco	●
-	Modalità di messa a fuoco automatica	●
-	Intervallo di messa a fuoco automatica	●
-	Sensibilità di messa a fuoco automatica	●

Impostazioni telecamera

Nome voce sul menu OSD	Voci diverse da quelle del menu OSD/Amministratore	Voce memorizzata nel preset
EXPOSURE MODE	-	●
IRIS	-	●
GAIN	-	●
GAIN LIMIT	-	●
GAIN POINT	-	●
POSITION	-	●
-	Modalità alta sensibilità	●
SPEED	-	●
MAX SPEED	-	●
MIN SPEED	-	●
SLOW SHUTTER On/Off	-	●
EX-COMP On/Off	-	●
EX-COMP LEVEL	-	●

Nome voce sul menu OSD	Voci diverse da quelle del menu OSD/Amministratore	Voce memorizzata nel preset
BACKLIGHT	-	●
SPOTLIGHT	-	●
AE SPEED	-	●
-	Modulazione luci basse AE Ref. On/Off	●
-	Livello modulazione luci basse AE Ref.	●
VISIBILITY ENHANCER On/Off	-	●
VISIBILITY ENHANCER EFFECT	-	●
WHITE BALANCE MODE	-	●
WHITE BALANCE MODE SPEED	-	●
WHITE BALANCE MODE OFFSET	-	●
WHITE BALANCE MANUAL R-GAIN	-	●
WHITE BALANCE MANUAL B-GAIN	-	●
-	R-Gain di OnePushWB	●
-	B-Gain di OnePushWB	●
DETAIL MODE	-	●
DETAIL LEVEL	-	●
DETAIL BAND WIDTH	-	●
DETAIL CRISPENING	-	●
DETAIL HV BALANCE	-	●
DETAIL BW BALANCE	-	●
DETAIL LIMIT	-	●
HIGHLIGHT DETAIL	-	●
DETAIL SUPER LOW	-	●
-	NR colore illuminazione bassa	●
FLICKER CANCEL On/Off	-	●
HIGH RESOLUTION	-	●
IMAGE STABILIZER	-	●
NOISE REDUCTION	-	●
2D NR LEVEL	-	●
3D NR LEVEL	-	●
-	Effetto immagine	●
IR CUT FILTER	-	●
ICR THRESHOLD	-	●
IR RECEIVE	-	○

Specifiche

Sistema

Segnale video 3840 × 2160/29.97p *
1920 × 1080/59.94p
1920 × 1080/59.94i *
1920 × 1080/29.97p
1280 × 720/59.94p
3840 × 2160/25p
1920 × 1080/50p
1920 × 1080/50i *
1920 × 1080/25p
1280 × 720/50p
* Non compatibile con l'uscita USB.
Dettagli di ogni modello (pagina 55)

Sincronizzazione

Sincronizzazione interna

Sensore immagini

CMOS tipo 1/2.5
Numero effettivo di pixel: circa 8,5 megapixel

Telecamera

Obiettivo Ottico, 20 ×
f = da 4,4 mm a 88,0 mm, da F2.0 a F3.8
f = da 26,8 mm a 536,0 mm (conversione fotocamera da 35 mm)
Distanza minima soggetto 80 mm (WIDE), 800 mm (teleobiettivo)
Illuminazione minima 1,6 lux 4K/uscita HD, 50IRE, F2.0, 1/30s, Modalità alta sensibilità: OFF
Guadagno max. (terminale WIDE)
Velocità dell'otturatore Da 1/10000s a 1/1s
Funzione Rotazione/Inclinazione
Orizzontale ±170 gradi
Velocità massima: 101 gradi/secondo
Velocità minima: 0,5 gradi/secondo
Velocità massima (quando si richiama il preset): 300 gradi/secondo
Velocità minima (quando si richiama il preset): 1,1 gradi/secondo
Verticale +90 gradi, -20 gradi
Velocità massima: 91 gradi/secondo

Velocità minima: 0,5 gradi/secondo
Velocità massima (quando si richiama il preset): 126 gradi/secondo
Velocità minima (quando si richiama il preset): 1,1 gradi/secondo

Terminali di uscita

HDMI OUT Terminale: connettore HDMI (Tipo A) × 1
Standard: HDMI
Spazio colore: YCbCr, 4:2:2 12bit RGB, 4:4:4 8bit
VIDEO OUT Terminale: USB Type-C × 1
Standard: compatibile con USB2.0

Terminali di ingresso e uscita

VISCA RS-422 Terminale: RJ45 × 2
Standard: VISCA
Terminale LAN
Terminale: RJ45
Standard: IEEE802.3at compatibile (PoE+)

Terminali di ingresso

Terminale di alimentazione IEC60130-10 (JEITA standard RC-5320A) TYPE 4

Dati generali

Tensione di ingresso 12 VCC (Adattatore CA da 100 a 240 V, 50/60 Hz), PoE+ (IEEE802.3at compatibile)
Consumo energetico Per 12 VCC: 23,8 W
Per PoE+: 25,5 W
Temperatura di funzionamento Da 0° C a 40° C
Temperatura di stoccaggio Da -20°C a +60°C
Dimensioni esterne (dimensioni pagina 54) 158,4 × 177,5 × 200,2 mm (larghezza/altezza/profondità) (senza sporgenze)
Massa Circa 1,6 kg
Angolo di installazione Inferiore a ±15 gradi rispetto alla superficie orizzontale

Accessori forniti in dotazione

Normative di sicurezza (1)
Adattatore CA (1)
Telecomando (1)

Staffa di montaggio a soffitto (A) (1)
Staffa di montaggio a soffitto (B) (1)
Cavetto di sicurezza (1)
Viti di montaggio (⊕M3×8) (9)
Viti di montaggio (⊕M2.6×6 nere) (1)
Piastra di fissaggio cavo HDMI (1)

Accessori opzionali

Telecomando (RM-IP500/IP10)

Design e caratteristiche tecniche soggetti a modifiche senza preavviso.

Impostazioni selettore SYSTEM SELECT

Il formato di uscita video per i terminali HDMI OUT/VIDEO OUT può essere impostato con questo selettore.



N°	Formato uscita video / Velocità fotogramma			
	SRG-X40UH		SRG-H40UH	
	Uscita HDMI	Uscita USB	Uscita HDMI	Uscita USB
0	3840x2160/29.97p	Non compatibile	1920x1080/59.94p	
1	1920x1080/59.94p		1920x1080/59.94p	
2	1920x1080/59.94i	Non compatibile	1920x1080/59.94i	Non compatibile
3	1920x1080/29.97p		1920x1080/29.97p	
4	1280x720/59.94p		1280x720/59.94p	
5	EDID	*1	EDID	*1
6	REMOTE		REMOTE	
7	720x480/59.94p	Non compatibile	720x480/59.94p	Non compatibile
8	3840x2160/25p	Non compatibile	1920x1080/59.94p	
9	1920x1080/50p		1920x1080/50p	
A	1920x1080/50i	Non compatibile	1920x1080/50i	Non compatibile
B	1920x1080/25p		1920x1080/25p	
C	1280x720/50p		1280x720/50p	
D	Riservato		Riservato	
E	Riservato		Riservato	
F	Riservato		Riservato	

*1 Trasmette con la risoluzione dopo aver impostato EDID sul monitor HDMI. Il segnale video non è trasmesso tramite l'uscita USB se sono impostati 4K e l'uscita interlacciata.

Note

- Assicurarsi che questo selettore sia impostato correttamente prima di accendere la telecamera. Accendere la telecamera solo dopo aver impostato il selettore.
- Accertarsi di usare un cacciavite a croce per cambiare la posizione del selettore. Se si usa un utensile diverso dal cacciavite adatto, si potrebbe danneggiare il solco a croce.

Assegnazione dei pin della morsettiera VISCA RS-422 e modalità di utilizzo

Assegnazione dei pin della morsettiera VISCA RS-422



IN

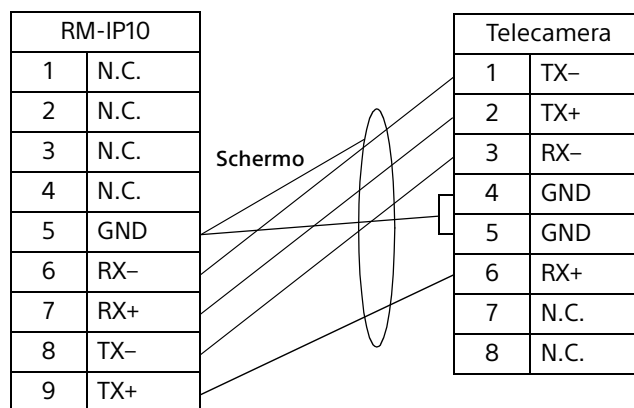
N. pin	Funzione
1	TX-
2	TX+
3	RX-
4	GND
5	GND
6	RX+
7	N.C.
8	N.C.



OUT

N. pin	Funzione
1	RX-
2	RX+
3	TX-
4	GND
5	GND
6	TX+
7	N.C.
8	N.C.

Schema di connessione con telecomando RM-IP10



Note

- Collegare i morsetti GND di entrambi i dispositivi insieme per stabilizzare il livello di tensione del segnale.
- Quando si preparano i cavi, utilizzare cavi di rete di categoria 5e o superiore. Utilizzare cavi equivalenti o di categoria superiore ai doppini intrecciati schermati.

Nota sulla Licenza

Il presente software utilizza uC/OS-II e si applicano le condizioni di licenza seguenti.

Copyright [2022] [Sony Corporation]

Licensed under the Apache License, Version 2.0 (the "License"); you may not use this file except in compliance with the License.

You may obtain a copy of the License at <http://www.apache.org/licenses/LICENSE-2.0>

Unless required by applicable law or agreed to in writing, software distributed under the License is distributed on an "AS IS" BASIS, WITHOUT WARRANTIES OR CONDITIONS OF ANY KIND, either express or implied.

See the License for the specific language governing permissions and limitations under the License.

Questo prodotto usa il codice sorgente di μ T-Kernel su licenza μ T concessa da TRON Forum (www.tron.org).

