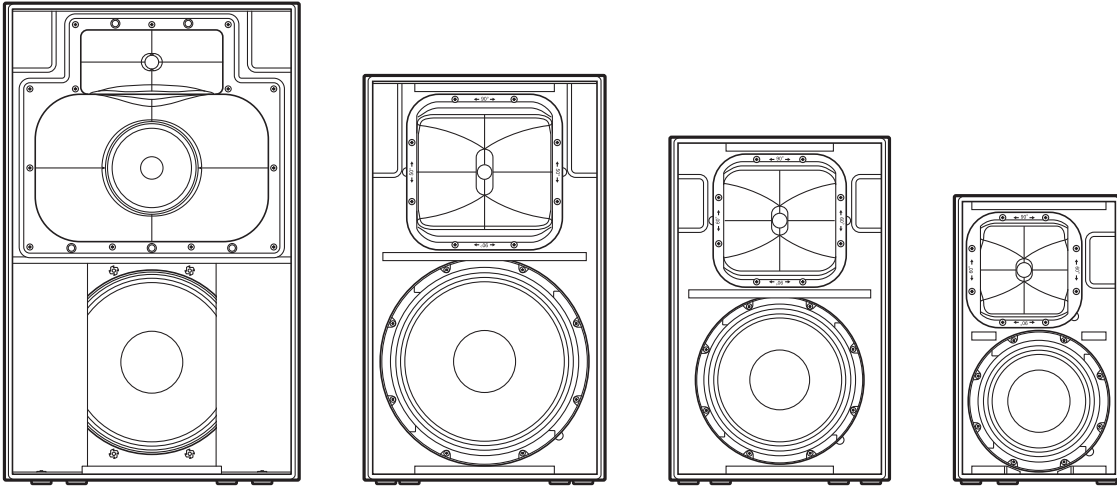


POWERED LOUDSPEAKER

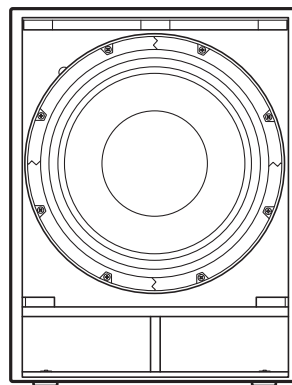
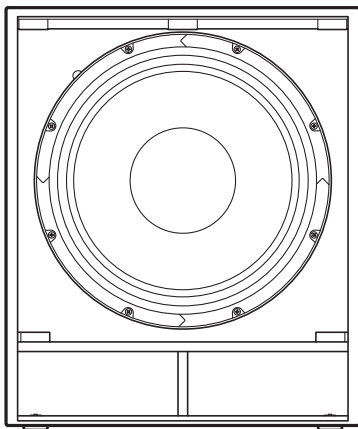
DZR 315
DZR 315-D
DZR 15
DZR 15-D

DZR 12
DZR 12-D
DZR 10
DZR 10-D


POWERED SUBWOOFER

DXS 18xLF
DXS 18xLF-D

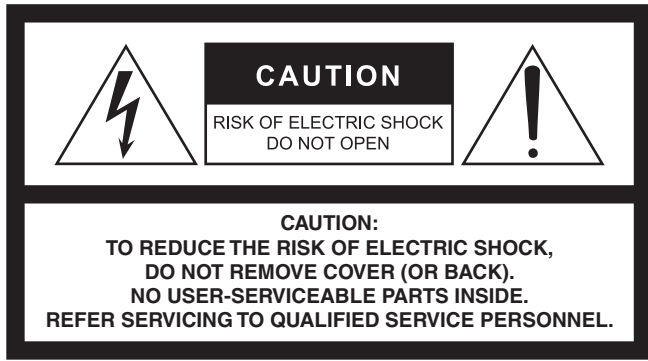
DXS 15xLF
DXS 15xLF-D



EN Owner's Manual
DE Bedienungsanleitung
FR Mode d'emploi
ES Manual de instrucciones
PT Manual do Proprietário

IT Manuale di istruzioni
RU Руководство пользователя
KO 사용설명서
JA 取扱説明書

POWERED SPEAKER SYSTEM



The above warning is located on the rear of the unit.



L'avertissement ci-dessus est situé sur l'arrière de l'unité.

Explanation of Graphical Symbols Explication des symboles



The lightning flash with arrowhead symbol within an equilateral triangle is intended to alert the user to the presence of uninsulated "dangerous voltage" within the product's enclosure that may be of sufficient magnitude to constitute a risk of electric shock to persons. L'éclair avec une flèche à l'intérieur d'un triangle équilatéral est destiné à attirer l'attention de l'utilisateur sur la présence d'une « tension dangereuse » non isolée à l'intérieur de l'appareil, pouvant être suffisamment élevée pour constituer un risque d'électrocution.



The exclamation point within an equilateral triangle is intended to alert the user to the presence of important operating and maintenance (servicing) instructions in the literature accompanying the product.

Le point d'exclamation à l'intérieur d'un triangle équilatéral est destiné à attirer l'attention de l'utilisateur sur la présence d'instructions importantes sur l'emploi ou la maintenance (réparation) de l'appareil dans la documentation fournie.

IMPORTANT SAFETY INSTRUCTIONS

- 1 Read these instructions.
- 2 Keep these instructions.
- 3 Heed all warnings.
- 4 Follow all instructions.
- 5 Do not use this apparatus near water.
- 6 Clean only with dry cloth.
- 7 Do not block any ventilation openings. Install in accordance with the manufacturer's instructions.
- 8 Do not install near any heat sources such as radiators, heat registers, stoves, or other apparatus (including amplifiers) that produce heat.
- 9 Do not defeat the safety purpose of the polarized or grounding-type plug. A polarized plug has two blades with one wider than the other. A grounding type plug has two blades and a third grounding prong. The wide blade or the third prong are provided for your safety. If the provided plug does not fit into your outlet, consult an electrician for replacement of the obsolete outlet.
- 10 Protect the power cord from being walked on or pinched particularly at plugs, convenience receptacles, and the point where they exit from the apparatus.
- 11 Only use attachments/accessories specified by the manufacturer.
- 12 Use only with the cart, stand, tripod, bracket, or table specified by the manufacturer, or sold with the apparatus. When a cart is used, use caution when moving the cart/apparatus combination to avoid injury from tip-over.
- 13 Unplug this apparatus during lightning storms or when unused for long periods of time.
- 14 Refer all servicing to qualified service personnel. Servicing is required when the apparatus has been damaged in any way, such as power-supply cord or plug is damaged, liquid has been spilled or objects have fallen into the apparatus, the apparatus has been exposed to rain or moisture, does not operate normally, or has been dropped.



WARNING

TO REDUCE THE RISK OF FIRE OR ELECTRIC SHOCK, DO NOT EXPOSE THIS APPARATUS TO RAIN OR MOISTURE.

(UL60065_03)

PRÉCAUTIONS CONCERNANT LA SÉCURITÉ

- 1 Lire ces instructions.
- 2 Conserver ces instructions.
- 3 Tenir compte de tous les avertissements.
- 4 Suivre toutes les instructions.
- 5 Ne pas utiliser ce produit à proximité d'eau.
- 6 Nettoyer uniquement avec un chiffon propre et sec.
- 7 Ne pas bloquer les orifices de ventilation. Installer l'appareil conformément aux instructions du fabricant.
- 8 Ne pas installer l'appareil à proximité d'une source de chaleur comme un radiateur, une bouche de chaleur, un poêle ou tout autre appareil (y compris un amplificateur) produisant de la chaleur.
- 9 Ne pas modifier le système de sécurité de la fiche polarisée ou de la fiche de terre. Une fiche polarisée dispose de deux broches dont une est plus large que l'autre. Une fiche de terre dispose de deux broches et d'une troisième pour le raccordement à la terre. Cette broche plus large ou cette troisième broche est destinée à assurer la sécurité de l'utilisateur. Si la fiche équipant l'appareil n'est pas compatible avec les prises de courant disponibles, faire remplacer les prises par un électricien.
- 10 Acheminer les cordons d'alimentation de sorte qu'ils ne soient pas piétinés ni coincés, en faisant tout spécialement attention aux fiches, prises de courant et au point de sortie de l'appareil.
- 11 Utiliser exclusivement les fixations et accessoires spécifiés par le fabricant.
- 12 Utiliser exclusivement le chariot, le stand, le trépied, le support ou la table recommandés par le fabricant ou vendus avec cet appareil. Si l'appareil est posé sur un chariot, déplacer le chariot avec précaution pour éviter tout risque de chute et de blessure.
- 13 Débrancher l'appareil en cas d'orage ou lorsqu'il doit rester hors service pendant une période prolongée.
- 14 Confier toute réparation à un personnel qualifié. Faire réparer l'appareil s'il a subi tout dommage, par exemple si la fiche ou le cordon d'alimentation est endommagé, si du liquide a coulé ou des objets sont tombés à l'intérieur de l'appareil, si l'appareil a été exposé à la pluie ou à de l'humidité, si l'appareil ne fonctionne pas normalement ou est tombé.



AVERTISSEMENT

POUR RÉDUIRE LES RISQUES D'INCENDIE OU DE DÉCHARGE ÉLECTRIQUE, N'EXPOSEZ PAS CET APPAREIL À LA PLUIE OU À L'HUMIDITÉ.

(UL60065_03)

FCC INFORMATION (U.S.A.)

1. IMPORTANT NOTICE: DO NOT MODIFY THIS UNIT!

This product, when installed as indicated in the instructions contained in this manual, meets FCC requirements. Modifications not expressly approved by Yamaha may void your authority, granted by the FCC, to use the product.

2. IMPORTANT: When connecting this product to accessories and/or another product use only high quality shielded cables. Cable/s supplied with this product **MUST** be used. Follow all installation instructions. Failure to follow instructions could void your FCC authorization to use this product in the USA.

3. NOTE: This product has been tested and found to comply with the requirements listed in FCC Regulations, Part 15 for Class "B" digital devices. Compliance with these requirements provides a reasonable level of assurance that your use of this product in a residential environment will not result in harmful interference with other electronic devices. This equipment generates/uses radio frequencies and, if not installed and used according to the instructions found in the users manual, may cause interference harmful to the operation of other electronic devices. Compliance with FCC regulations does not guarantee that interference will not

occur in all installations. If this product is found to be the source of interference, which can be determined by turning the unit "OFF" and "ON", please try to eliminate the problem by using one of the following measures:

Relocate either this product or the device that is being affected by the interference.

Utilize power outlets that are on different branch (circuit breaker or fuse) circuits or install AC line filter/s.

In the case of radio or TV interference, relocate/reorient the antenna. If the antenna lead-in is 300 ohm ribbon lead, change the lead-in to co-axial type cable.

If these corrective measures do not produce satisfactory results, please contact the local retailer authorized to distribute this type of product. If you can not locate the appropriate retailer, please contact Yamaha Corporation of America, Electronic Service Division, 6600 Orangethorpe Ave, Buena Park, CA90620

The above statements apply **ONLY** to those products distributed by Yamaha Corporation of America or its subsidiaries.

* This applies only to products distributed by YAMAHA CORPORATION OF AMERICA.

(class B)

COMPLIANCE INFORMATION STATEMENT (DECLARATION OF CONFORMITY PROCEDURE)

Responsible Party : Yamaha Corporation of America

Address : 6600 Orangethorpe Ave., Buena Park, Calif. 90620

Telephone : 714-522-9011

Type of Equipment : POWERED SPEAKER SYSTEM

Model Name : DZR315-D, DZR15-D, DZR12-D, DZR10-D, DXS18XLF-D, DXS15XLF-D

This device complies with Part 15 of the FCC Rules.

Operation is subject to the following two conditions:

- 1) this device may not cause harmful interference, and
- 2) this device must accept any interference received including interference that may cause undesired operation.

See user manual instructions if interference to radio reception is suspected.

* This applies only to products distributed by YAMAHA CORPORATION OF AMERICA.

(FCC DoC)

In Finland: Laite on liitettävä suojamaadoituskoskettimilla varustettuun pistorasiaan.

In Norway: Apparatet må tilkoples jordet stikkontakt.

In Sweden: Apparaten skall anslutas till jordat uttag.

(class I hokuo)

PRECAUZIONI

LEGGERE ATTENTAMENTE PRIMA DI CONTINUARE

Conservare questo manuale in un luogo sicuro per future consultazioni.



AVVERTENZA

Attenersi sempre alle precauzioni di base indicate di seguito per evitare il rischio di lesioni gravi o addirittura di morte conseguente a scosse elettriche, cortocircuiti, danni, incendi o altri pericoli. Tali precauzioni includono, fra le altre, quelle indicate di seguito:

Anomalie

- Se si verifica uno dei problemi riportati di seguito, spegnere immediatamente il prodotto e scollegare la spina elettrica dalla presa.
 - La spina o il cavo di alimentazione è danneggiato.
 - Vengono emessi odori insoliti o fumo.
 - Alcuni oggetti o dell'acqua sono caduti nel prodotto.
 - Si verifica un'improvvisa scomparsa del suono durante l'utilizzo del prodotto.
 - Il prodotto presenta crepe o altri danni visibili.
- Richiedere quindi l'assistenza o la riparazione da parte di un tecnico autorizzato Yamaha.

Alimentazione/Cavo di alimentazione

- Non posizionare il cavo di alimentazione in prossimità di fonti di calore, quali radiatori o caloriferi. Non piegarlo eccessivamente né danneggiarlo. Non posizionare oggetti pesanti sul cavo, né collocarlo in luoghi dove potrebbe essere calpestato.
- Utilizzare solo la tensione corretta specificata per il prodotto. La tensione necessaria è indicata sulla piastrina del nome del prodotto.
- Utilizzare solo il cavo di alimentazione o la spina elettrica in dotazione.

Se si intende utilizzare il prodotto in un paese diverso da quello di acquisto, il cavo di alimentazione fornito potrebbe non essere utilizzabile. Per ulteriori informazioni, contattare il rivenditore Yamaha.
- Controllare periodicamente la spina elettrica ed eventualmente rimuovere la sporcizia o la polvere accumulata.
- Assicurarsi di inserire completamente la spina elettrica per evitare scosse elettriche o un incendio.
- Prima di installare il prodotto, assicurarsi che la presa CA utilizzata sia facilmente accessibile. In caso di problemi o malfunzionamenti, spegnere immediatamente il prodotto e scollegare la spina dalle prese di corrente. Anche quando l'interruttore di alimentazione è spento, a condizione che il cavo di alimentazione non sia staccato dalla presa CA, il prodotto non si disconnette dalla sorgente di alimentazione.
- Se si prevede di non utilizzare il prodotto per un lungo periodo di tempo, rimuovere la spina dalla presa elettrica.
- Non toccare il prodotto o la spina elettrica durante una tempesta elettrica.
- Collegare il cavo a una presa appropriata dotata di messa a terra. Una messa a terra non corretta potrebbe causare scosse elettriche, incendi o danni.

Non aprire

- Questo prodotto non contiene componenti riparabili dall'utente. Non tentare di smontare o modificare in alcun modo i componenti interni.

Esposizione all'acqua/Esposizione al fuoco

- Non esporre il prodotto alla pioggia, non usarlo vicino all'acqua o in ambienti umidi o bagnati né sistemare su di esso contenitori di liquidi (ad es. tazze, bicchieri o bottiglie) che possano riversarsi in una qualsiasi delle aperture.
- Non inserire o rimuovere la spina elettrica con le mani bagnate.
- Non posizionare oggetti accesi o fiamme vive in prossimità del prodotto per evitare il rischio di incendio.

Danni all'udito

- Prima di collegare il prodotto ad altre apparecchiature, spegnere tutti i dispositivi interessati. Inoltre, prima di accendere o spegnere tutti i dispositivi, impostare al minimo tutti i livelli di volume. La mancata osservanza di queste precauzioni potrebbe provocare scosse elettriche, danni all'udito o alle apparecchiature.
- Quando si accende il sistema audio, accendere sempre il prodotto PER ULTIMO, per evitare danni all'udito e all'altoparlante. Analogamente, quando si spegne il sistema audio, il prodotto deve essere spento PER PRIMO.



ATTENZIONE

Attenersi sempre alle precauzioni di base elencate di seguito per evitare lesioni personali o danni al prodotto o ad altri oggetti. Tali precauzioni includono, fra le altre, quelle indicate di seguito:

Alimentazione/Cavo di alimentazione

- Per scollegare il cavo di alimentazione dal prodotto o dalla presa elettrica, afferrare sempre la spina e non il cavo, per evitare di danneggiarlo.

Posizione e collegamento

- Non collocare il prodotto in posizione instabile, per evitare che cada e che causi eventualmente lesioni.
- Tenere il dispositivo fuori dalla portata dei bambini. Questo prodotto non è adatto per l'uso in luoghi in cui potrebbero essere presenti dei bambini.
- Non ostruire le prese d'aria. Il prodotto presenta alcuni fori di ventilazione sulla parte posteriore per evitare l'aumento eccessivo della temperatura interna. In particolare, non appoggiare il prodotto sui lati, né in posizione capovolta. Una ventilazione non adeguata può causare surriscaldamento, con conseguenti danni al prodotto o incendi.
- Quando si tenta di dissipare il calore del prodotto, durante l'installazione:
 - Non utilizzare il prodotto in locali angusti e scarsamente ventilati. Una ventilazione non adeguata può causare surriscaldamento, con conseguenti danni al prodotto o incendi. Assicurarsi che ci sia abbastanza spazio sul retro dell'unità: almeno 30 cm sopra, 30 cm di lato e 30 cm dietro.
- Non collocare il prodotto in una posizione che comporti il rischio di contatto con gas corrosivi o aria salmastra per evitare possibili malfunzionamenti.
- Prima di spostare il prodotto, scollegare tutti i cavi.

- Le operazioni di trasporto o di spostamento del prodotto devono essere eseguite da almeno due persone. Il sollevamento del prodotto da parte di una sola persona potrebbe causare lesioni alla schiena, altri tipi di lesioni o danni al prodotto stesso.
- In caso di installazione a sospensione, non appendere gli altoparlanti per le maniglie per evitare danni o lesioni alle persone.
- Non afferrare il fondo del prodotto per il trasporto o lo spostamento. In caso contrario vi è il rischio concreto di schiacciamento delle mani.
- Non spingere il pannello posteriore del prodotto contro il muro. Se a contatto con il muro, la spina potrebbe staccarsi dal cavo di alimentazione e causare un corto circuito, un malfunzionamento o anche innescare un incendio.
- Se si intende utilizzare l'alloggiamento per l'asta di sostegno ai fini del montaggio di un altoparlante satellite, leggere attentamente il paragrafo "4 Alloggiamento per doppia asta" a pagina 87. L'utilizzo di aste di altre dimensioni potrebbe causare la caduta del prodotto, con conseguenti lesioni alle persone o danni ai componenti interni.
- Se l'installazione del prodotto comporta delle opere di costruzione, contattare sempre un tecnico autorizzato Yamaha e attenersi alle precauzioni indicate di seguito.
 - Scegliere degli elementi di montaggio e una posizione di installazione in grado di sostenere il peso del prodotto.
 - Evitare i luoghi esposti a vibrazioni costanti.
 - Utilizzare gli utensili richiesti per installare il prodotto.
 - Ispezionare periodicamente il prodotto.

Manutenzione

- Durante la pulizia del prodotto, rimuovere la spina elettrica dalla presa CA.

Precauzioni di utilizzo

- Non introdurre le dita o le mani nelle aperture del prodotto (prese d'aria, porte e così via).
- Non utilizzare il prodotto se il suono risulta distorto. Un utilizzo prolungato in tali condizioni potrebbe causare surriscaldamenti con conseguente rischio di incendio.

Yamaha declina qualsiasi responsabilità per i danni derivanti da un utilizzo non corretto o dalle modifiche apportate al prodotto nonché per la perdita o la distruzione di dati.

AVVISO

Attenersi sempre agli avvisi elencati di seguito per evitare il malfunzionamento/danneggiamento del dispositivo e il danneggiamento dei dati o di altri oggetti.

■ Utilizzo e manutenzione

- Non utilizzare il prodotto in prossimità di apparecchi televisivi, radio, apparecchiature AV, telefoni cellulari o altri dispositivi elettrici. In caso contrario, il prodotto, l'apparecchio TV o la radio potrebbero generare interferenze.
- Per evitare la deformazione del pannello, il funzionamento instabile o il danneggiamento dei componenti interni, non esporre il prodotto a un'eccessiva quantità di polvere, forti vibrazioni o condizioni climatiche estreme. Ad esempio, non lasciarlo sotto la luce diretta del sole, in prossimità di una fonte di calore o all'interno di una vettura nelle ore diurne.
- All'interno del prodotto può crearsi condensa a causa di cambiamenti improvvisi e drastici della temperatura ambientale, ad esempio quando il prodotto viene spostato da un luogo a un altro, oppure se viene acceso o spento l'impianto di climatizzazione. L'uso di un prodotto al cui interno è presente della condensa può causare dei danni. Se si ritiene che sia presente della condensa, lasciare spento il prodotto per alcune ore fino alla completa evaporazione della condensa.
- Non posizionare l'altoparlante a faccia in giù quando la griglia è montata, per evitare che questa si deformi.
- Qualora sia necessario posizionare l'altoparlante a faccia in giù, appoggiarlo su una superficie piatta.
- Non toccare il driver (trasduttore) dell'altoparlante.
- L'uscita di aria dalle aperture bass reflex è normale, e spesso si verifica quando l'altoparlante sta riproducendo suoni con molte frequenze basse.
- Durante cambiamenti estremi di temperatura o umidità possono verificarsi fenomeni di condensa e conseguente raccolta di acqua sulla superficie del prodotto. L'acqua può venire assorbita dalle parti in legno che ne risulteranno danneggiate. Rimuovere subito qualsiasi traccia d'acqua utilizzando un panno morbido.

■ Connettori

- Il cablaggio dei connettori XLR viene eseguito nel modo seguente (standard IEC60268): polo 1: a terra, polo 2: caldo (+) e polo 3: freddo (-).

Informazioni

■ Informazioni su funzioni e dati incorporati nel prodotto

- Questo prodotto utilizza Dante Ultimo. Per i dettagli sulle licenze open source di questo particolare software, fare riferimento al sito internet di Audinate (in inglese).
<https://www.audinate.com/software-licensing>

■ Informazioni sul presente manuale

- Le illustrazioni e le schermate LCD inserite nel presente manuale sono solo a scopo esemplificativo.
- I font bitmap utilizzati in questo strumento sono stati forniti da e sono di proprietà di Ricoh Co., Ltd.
- Le denominazioni sociali e i nomi dei prodotti riportati nel manuale sono marchi o marchi registrati delle rispettive società.
- Il software potrebbe essere modificato e aggiornato senza notifica.

■ Informazioni sullo smaltimento

- Questo prodotto è stato assemblato con componenti riciclabili. Contattare le autorità locali per informazioni su come smaltire adeguatamente il prodotto.

Introduzione

Grazie per aver scelto i POWERED LOUDSPEAKER (altoparlanti amplificati) Serie DZR(-D) e i POWERED SUBWOOFER (subwoofer amplificati) Serie DXS-XLF(-D) di Yamaha. (Consultare l'elenco delle unità della serie in basso). Questi prodotti sono stati specificatamente progettati per l'utilizzo dal vivo, le applicazioni di sound reinforcement e l'installazione in impianti di diffusione sonora fissi. Il presente manuale è stato redatto per aiutare installatori, tecnici e utenti che hanno una certa familiarità con i diffusori acustici, nell'installazione, la configurazione e l'impostazione di un sistema di altoparlanti. Si raccomanda di leggere attentamente il presente manuale prima di utilizzare il prodotto, in modo da sfruttare appieno le diverse funzionalità. Conservare il manuale in un luogo sicuro per future consultazioni.

- Se non altrimenti specificato, le illustrazioni riportate nel presente manuale si riferiscono ai modelli DZR12-D e DXS18XLF-D.

Tabella prodotti Serie DZR(-D), DXS-XLF(-D)

Tipo	Modello standard	Modello Dante (-D)	
Full Range	3-vie 15"	DZR315	DZR315-D
	2-vie 15"	DZR15	DZR15-D
	2-vie 12"	DZR12	DZR12-D
	2-vie 10"	DZR10	DZR10-D
Subwoofer	18"	DXS18XLF	DXS18XLF-D
	15"	DXS15XLF	DXS15XLF-D

Indice

PRECAUZIONI	84	Impostazioni di base	93
Introduzione.....	86	Connessioni Dante	94
Caratteristiche principali	86	Impostazioni in modalità Cardioide	95
Struttura dei manuali	86	Tromba rotabile.....	96
Accessori in dotazione	86	Esempio di installazione	97
Funzioni	87	Accessori opzionali (acquistabili separatamente).....	99
Schermata HOME	90	Risoluzione dei problemi	99
Menu principali e schermate esplicative.....	91	General Specifications (solo inglese)	151
Utilizzo del display	92	Dimensions (solo inglese)	153
Utilizzo di un dispositivo di memoria flash USB per il salvataggio/caricamento dei dati	92		

Caratteristiche principali

- Cassa in compensato rinforzato con potente amplificatore in Classe D. I modelli full-range sono forniti di un magnete in neodimio potente e leggero.
- Unità con altoparlante a durata prolungata e tromba direzionale fissa, capace di fornire alti squillanti e bassi potenti e corposi.
- Modelli full-range dotati di filtro FIR per la regolazione di crossover e frequenze. Bassa latenza di elaborazione DSP e conversione AD/DA, grazie alla frequenza di campionamento a 96 kHz.
- Display LCD per il caricamento di preset e la regolazione dettagliata di EQ grafico, delay e impostazioni di routing audio. Facile trasferimento delle impostazioni su unità flash USB.
- I modelli Dante (-D) sono compatibili con la trasmissione di audio digitale e il controllo a distanza tramite rete Dante.
- Modelli a 2-vie utilizzabili sia su aste di sostegno sia come monitor da pavimento. La tromba orientabile, i diversi punti di ancoraggio e le staffe opzionali consentono una miriade di configurazioni di installazione.

Dante

Dante è un protocollo di trasmissione audio di rete sviluppato da Audinate. Permette la trasmissione di audio digitale multicanale a bassa latenza, così come la sincronizzazione a livello di campione. Il cablaggio è costituito da ordinari cavi CAT5e.

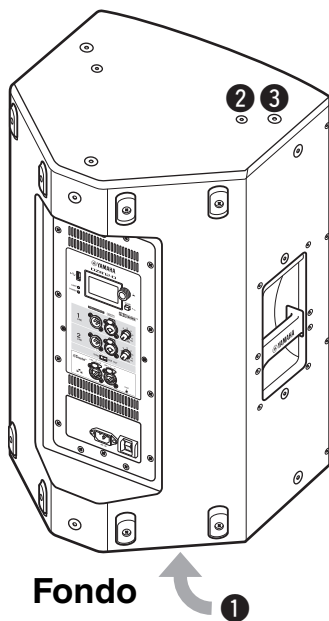
Struttura dei manuali

- **Manuale di istruzioni (questa guida):** Descrive principalmente i nomi, le funzioni e le operazioni di base di ciascun componente.
- **Manuale di riferimento:** Riporta spiegazioni dettagliate di impostazioni e funzioni. Può essere scaricato dal sito internet globale Yamaha Pro Audio.
<http://www.yamahaproaudio.com/>

Accessori in dotazione

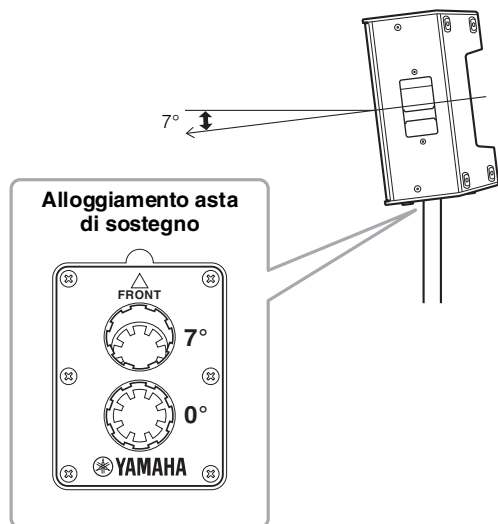
- Cavo di alimentazione
- Manuale di istruzioni (questa guida)

Altoparlante full-range (retro)



1 Alloggiamento asta inclinabile

Questo supporto di montaggio presenta due alloggiamenti. È possibile regolare l'angolo dell'altoparlante in modo che risulti orizzontale rispetto al pavimento o inclinato verso il pavimento di 7 gradi. Compatibili con supporti e aste di sostegno per altoparlanti normalmente reperibili in commercio, dal diametro di 35 mm. (Alloggiamenti non presenti sul modello DZR315(-D)).



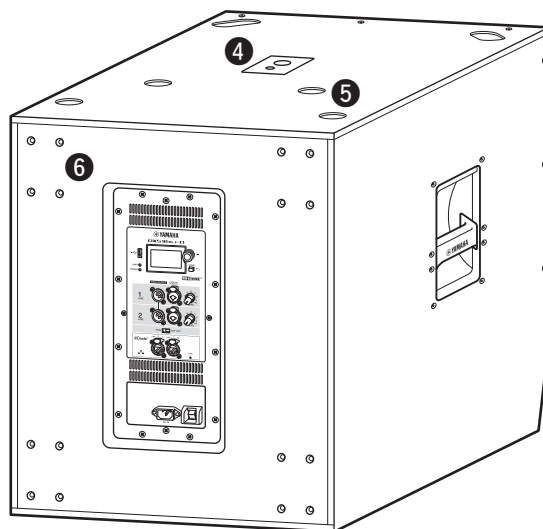
2 Fori delle viti per staffa a U

Per l'installazione delle staffe a U opzionali. (Alloggiamenti non presenti sul modello DZR315(-D)).

3 Fori per bulloni a occhiello

Per l'installazione dell'altoparlante mediante bulloni a occhiello. I fori per bulloni sono incassati nelle pareti del telaio.

Subwoofer (retro)



4 Alloggiamento per doppia asta

Compatibile con le principali aste di sostegno per altoparlanti disponibili in commercio con diametro di 35 mm e filettatura M20.



Per l'installazione di un altoparlante sull'asta di sostegno, osservare le seguenti misure di sicurezza.

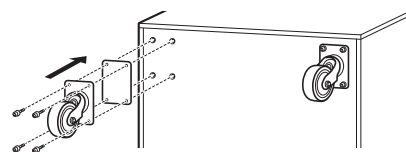
Subwoofer	Altoparlante da installare	Lunghezza dell'asta
DXS18XLF(-D)	Peso: 26 kg massimo Altezza: 76,0 cm massima (DZR15(-D) o unità più piccola)	104 cm massima
	Peso: 22 kg massimo Altezza: 64,5 cm massima (DZR12(-D) o unità più piccola)	82 cm massima
DXS15XLF(-D)	Peso: 18 kg massimo Altezza: 53,7 cm massima (DZR10(-D) o unità più piccola)	104 cm massima

5 Incavi piedini

Quando si impilano più altoparlanti, allineare i piedini di gomma dell'unità superiore agli incavi di quella inferiore.

6 Viti di montaggio delle rotelle

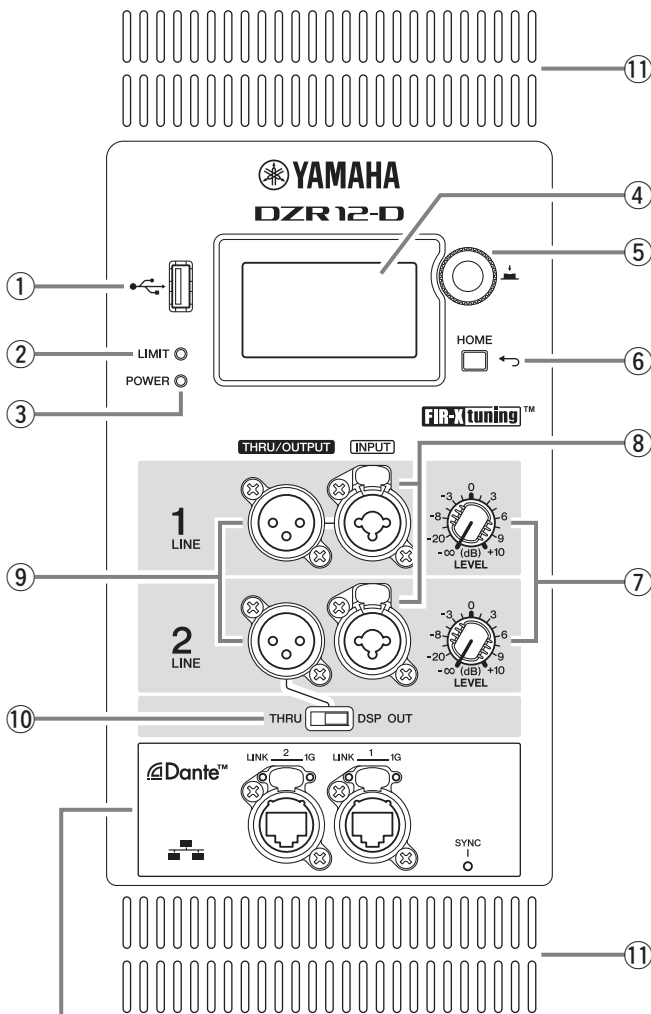
Per il montaggio delle rotelle Yamaha SPW-1 (vendute separatamente). Nel caso in cui non si desideri utilizzare le rotelle, non rimuovere le viti. Viceversa, lo sfiato di aria attraverso i fori potrebbe compromettere la qualità sonora.



NOTA

- Per maggiori informazioni sull'installazione delle rotelle e le relative precauzioni, fare riferimento al manuale che accompagna il prodotto opzionale.
- Installare solo le rotelle modello SPW-1.

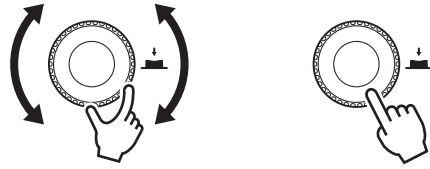
Pannello posteriore (altoparlanti full-range e subwoofer)



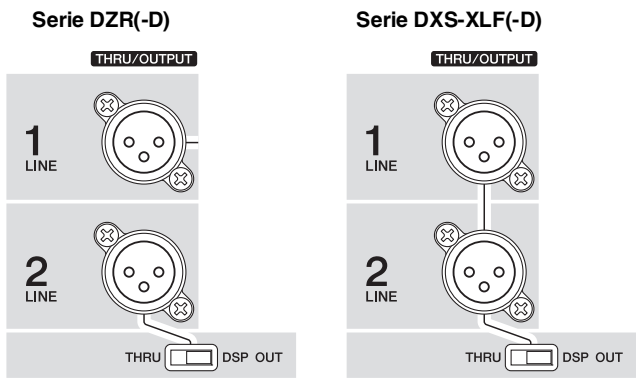
Disponibile solo sui modelli Dante (vedere pagina 89).

- ① **Terminale USB**
Per il collegamento di un dispositivo di memoria flash USB, utilizzabile per il salvataggio/caricamento dei dati.
AVVISO
Non utilizzare cavi USB più lunghi di 1 metro.
- ② **Indicatore [LIMIT]**
Si accende in rosso quando viene attivato il limiter di protezione dell'altoparlante. Se l'indicatore rimane acceso, abbassare il livello del segnale in ingresso.
- ③ **Indicatore [POWER]**
Si accende in verde quando l'alimentazione è attiva. Lampeggia in verde quando la funzione di protezione è attiva e l'uscita è posta in mute (ossia quando nella schermata HOME appare "MUTED").

- ④ **Display**
Mostra le impostazioni delle varie funzioni.
- ⑤ **Manopola principale**
Ruotare la manopola per spostare il cursore che appare sul display e per modificare le impostazioni dei parametri. Premere la manopola per eseguire un'impostazione.

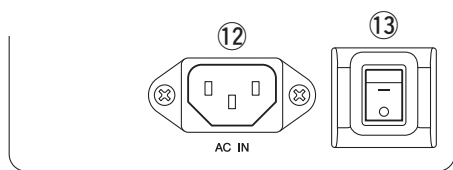


- ⑥ **Tasto [←] (Indietro)**
Premendo questo tasto è possibile tornare alla schermata precedente. Tenendolo premuto, è possibile tornare alla schermata HOME.
- ⑦ **Controlli [LEVEL]**
Regolano il livello di ingresso del segnale ai jack [INPUT].
- ⑧ **Jack [INPUT]**
Jack di ingresso combinati per i segnali con livello di linea. Compatibili con entrambi i connettori XLR e phone.
- ⑨ **Jack [THRU/OUTPUT]**
Jack di uscita XLR. Sul canale 2 degli altoparlanti full-range e su entrambi i canali 1 e 2 dei subwoofer è possibile selezionare il tipo di segnale in uscita utilizzando l'interruttore [THRU/DSP OUT]. Dal canale 1 degli altoparlanti full-range viene invece inviato il solo segnale [THRU].



- ⑩ **Interruttore [THRU/DSP OUT]**
Permette di scegliere se il segnale in ingresso debba essere inviato alle uscite senza elaborazione digitale ([THRU]) o con l'elaborazione digitale ([DSP OUT]).
- ⑪ **Prese d'aria**
All'interno dell'altoparlante è presente una ventola di raffreddamento. Prestare attenzione a non ostruire le prese d'aria quando l'altoparlante è in uso.

■ Sezione di alimentazione



12 Jack [AC IN]

Collegare qui il cavo di alimentazione CA in dotazione. Collegare prima il cavo di alimentazione al prodotto, quindi inserire la spina del cavo di alimentazione nella presa elettrica CA. Per rimuovere il cavo di alimentazione, eseguire questi passaggi in ordine inverso.



AVVERTENZA

Utilizzare solo il cavo/spina di alimentazione in dotazione.



ATTENZIONE

Verificare che l'unità sia spenta prima di connettere o rimuovere il cavo di alimentazione.

Inserire a fondo il connettore del cavo di alimentazione fino al completo bloccaggio da parte dell'apposito meccanismo (V-Lock).
Premere la linguetta V-Lock per scollegare il cavo di alimentazione.

13 Interruttore di alimentazione

Accende [-] o spegne [0] l'unità.



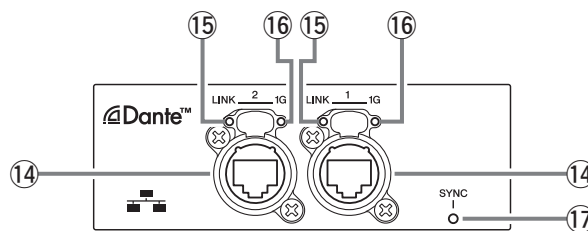
AVVERTENZA

Anche se spento, un flusso minimo di corrente continua ad alimentare l'unità. Se non si intende utilizzare l'altoparlante per un periodo di tempo prolungato, scollegare il cavo di alimentazione dalla presa di corrente.

NOTA

- In base a determinate condizioni di accensione/spegnimento, l'unità potrebbe richiedere fino a 15 secondi prima di accendersi.
- Nelle configurazioni che prevedono più dispositivi, si raccomanda di accendere le unità una alla volta. Accendendo i dispositivi tutti insieme, un calo di tensione dell'alimentazione potrebbe causare il non corretto avvio di qualche unità.

■ Sezione Dante (solo modelli Dante)



14 Jack Dante

Jack di tipo etherCON per la rete Dante. Entrambi i jack sono di tipo primario. Possono essere utilizzati per il collegamento a cascata. Per ulteriori informazioni, consultare il Manuale di riferimento.

NOTA

Utilizzare un cavo STP (Shielded Twisted Pair, doppino ritorto schermato) per evitare interferenze elettromagnetiche. Assicurarsi che le parti in metallo dei connettori siano collegate elettricamente alla schermatura del cavo STP mediante nastro conduttore o materiale simile.

15 Indicatore [LINK]

Mostra lo stato di comunicazione della rete Dante.
Si accende in verde per segnalare che il cavo Ethernet è correttamente connesso al jack Dante.

16 Indicatore [1G]

Si accende in arancione quando la rete Dante funziona come Gigabit Ethernet.

17 Indicatore [SYNC]

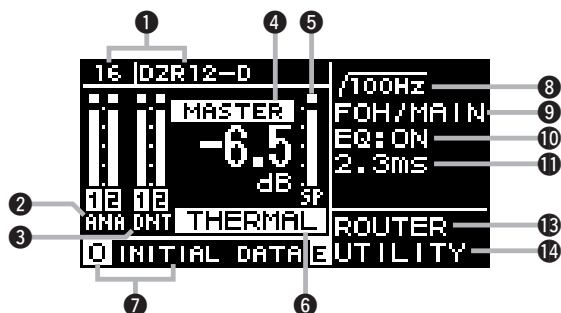
Si accende o lampeggia in verde in base allo stato della rete Dante, come descritto nella tabella in basso.

Acceso	Funzionamento normale come clock slave in una rete Dante
Lampeggio continuo	Funzionamento normale come clock master in una rete Dante
Lampeggio singolo periodico	Impostazione non corretta di DANTE FS
Lampeggio doppio periodico	Cavo della rete Dante non connesso
Lampeggio triplo periodico	Collegamento incorretto della rete Dante

La schermata HOME appare all'accensione dell'unità.

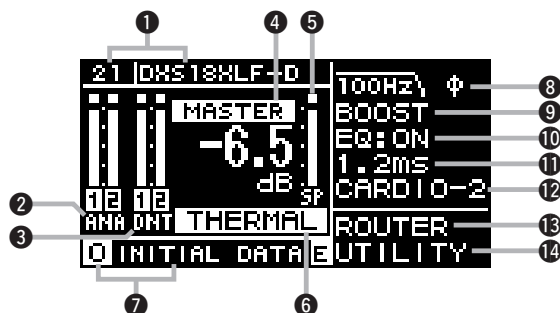
Full range

Esempio (modelli Dante)



Subwoofer

Esempio (modelli Dante)



Display	Descrizione
1 UNIT ID, LABEL Modello Dante	Mostra il numero identificativo (UNIT ID) e l'etichetta per la rete Dante. Permette inoltre di accedere alla schermata DANTE SETUP per configurare e visualizzare le impostazioni Dante.
2 Indicatore Livello di ingresso (Sui modelli DANTE viene visualizzato "ANA".)	Mostra il livello di ingresso del segnale analogico.
3 Indicatore Livello di ingresso (DNT) Modello Dante	Mostra il livello di ingresso del segnale Dante.
4 Livello MASTER	Mostra e imposta il livello di uscita (Unità: dB).
5 Indicatore Livello di uscita SP	Mostra il livello di uscita del segnale.
6 Protezione (THERMAL, MUTED)	Indicazione visualizzata quando è attiva la funzione di protezione. "THERMAL" indica che è stata rilevata una temperatura eccessivamente elevata nell'amplificatore (determina la riduzione del livello di uscita). Col peggiorare delle condizioni operative, sul display appare MUTED e il livello di uscita viene completamente azzerato.
7 PRESET	Mostra il numero e il nome del preset correntemente selezionato. Permette di salvare, richiamare e modificare le impostazioni relative al suono. Durante la modifica dell'impostazione di un parametro, viene mostrata l'icona E.
8 HPF Full range LPF Subwoofer	Permette di configurare e visualizzare le impostazioni di frequenza del filtro passa-alti. Permette di configurare e visualizzare le impostazioni di frequenza del filtro passa-basso e il parametro POLARITY. L'icona Φ indica che la polarità è impostata su INVERTED.
9 D-CONTOUR Full range D-XSUB Subwoofer	Permette di configurare e visualizzare le impostazioni della modalità D-CONTOUR. Permette di configurare e visualizzare le impostazioni della modalità D-XSUB.
10 EQ	Mostra lo stato ON oppure OFF dell'equalizzatore. Permette di configurare le impostazioni EQ tenendo sotto controllo le caratteristiche delle frequenze.
11 DELAY	Permette di configurare e visualizzare le impostazioni del delay.
12 CARDIOID Subwoofer	Permette di configurare e visualizzare le impostazioni della modalità Cardioide.
13 ROUTER	Permette di configurare il percorso audio del segnale.
14 UTILITY	Permette di configurare e visualizzare le seguenti impostazioni. <ul style="list-style-type: none"> - PANEL SETUP: Configurazione della luminosità e del contrasto del display, e spegnimento automatico di display e indicatori. - PANEL LOCK: Configurazione delle restrizioni di accesso e salvataggio/caricamento del PIN CODE. - DEVICE BACKUP: Salvataggio/caricamento dei dati di configurazione. - DANTE SETUP [Modello Dante]: Configurazione e visualizzazione delle impostazioni Dante. - NETWORK [Modello Dante]: Configurazione e visualizzazione delle impostazioni di rete. - DEVICE INFORMATION: Visualizzazione di stato e informazioni relative al prodotto. - INITIALIZE: Esecuzione dell'inizializzazione. - LOG: Visualizzazione dei log registrati. Salvataggio dei file di log sulla memoria flash USB. - UPDATE FIRMWARE: Aggiorna il firmware del dispositivo e il modulo Dante.

Per ulteriori informazioni, consultare il Manuale di riferimento sul sito internet globale Yamaha Pro Audio.
<http://www.yamahaproaudio.com/>

■ HPF **Full range** ⑧ a pagina 90



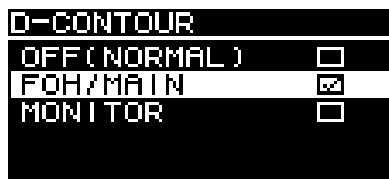
Configurazione della frequenza per il filtro passa-alti.

■ LPF **Subwoofer** ⑧ a pagina 90



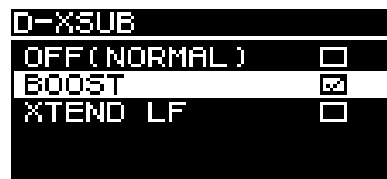
Configurazione della frequenza per il filtro passa-basso.

■ D-CONTOUR **Full range** ⑨ a pagina 90



Selezione del preset D-CONTOUR.

■ D-XSUB **Subwoofer** ⑨ a pagina 90



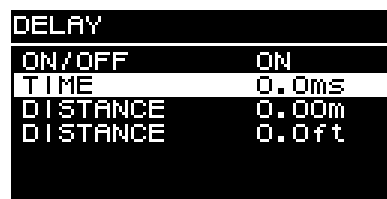
Selezione del tipo di basse frequenze.

■ EQ ⑩ a pagina 90



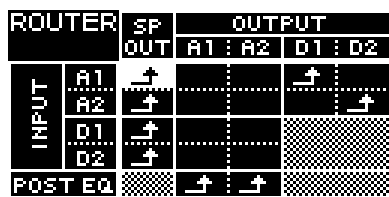
Configurazione delle impostazioni dell'equalizzatore. Viene visualizzato un grafico riportante i valori di guadagno di un equalizzatore a 6 bande.


■ DELAY ⑪ a pagina 90



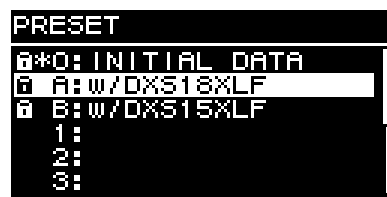
Permette di specificare lo stato ON oppure OFF del delay, e di configurare tre impostazioni. La modifica di un parametro si ripercuote sugli altri.

■ ROUTER ⑬ a pagina 90



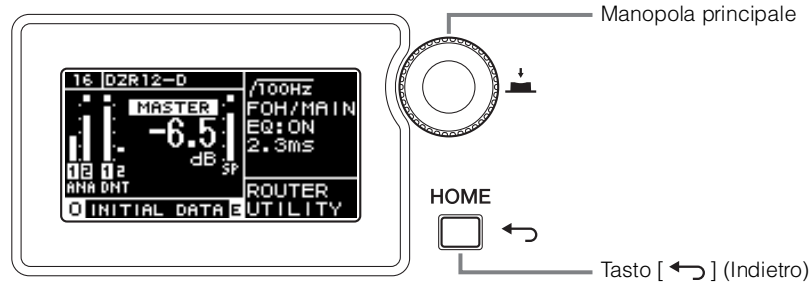
Configurazione del percorso audio del segnale. Specificare  per il punto di routing del segnale che si desidera inviare alle uscite. Selezionando INPUT o OUTPUT e aprendo la schermata INPUT o OUTPUT è possibile impostare i livelli di ingresso e uscita dei segnali.

■ PRESET ⑦ a pagina 90



Permette di salvare fino a otto impostazioni relative al suono. Con le unità delle serie DZR e DXS-XLF, richiamando semplicemente il preset relativo all'altoparlante da utilizzare è possibile ottimizzare l'impostazione corrispondente. Per ripristinare le impostazioni di fabbrica, selezionare INITIAL DATA.

Operazioni di base



- 1. Ruotare la manopola principale per selezionare un elemento. L'elemento selezionato viene evidenziato.**

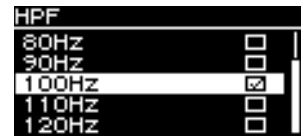
Una freccia ► sulla destra indica che è presente un sotto menu.

- 2. Premere la manopola principale per eseguire una selezione.**

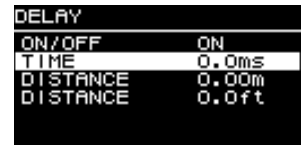


- 3. Ripetere i passi 1 e 2 fino a raggiungere la schermata relativa ai parametri.**

Per modificare l'impostazione dei parametri con opzioni fisse, ruotare la manopola principale per specificare il valore desiderato. Il valore non sarà aggiornato e il suono non cambierà se non dopo aver premuto la manopola principale per eseguire le modifiche apportate.



Per modificare l'impostazione dei parametri con valori continui, ruotare la manopola principale per specificare il valore desiderato. Il valore viene aggiornato in tempo reale man mano che si ruota la manopola.



- 4. Per i parametri a opzioni fisse, premere la manopola principale per eseguire il valore specificato.**

Premere il tasto [←] (indietro) per tornare alla schermata precedente. (Tenerlo premuto per tornare alla schermata HOME).

Utilizzo di un dispositivo di memoria flash USB per il salvataggio/ caricamento dei dati

I dati relativi alle impostazioni dell'unità possono essere salvati su un dispositivo di memoria flash USB. Questo permette, ad esempio, di poter caricare le stesse impostazioni su numerosi altoparlanti.

I file vengono salvati in base alla propria categoria, e cioè full-range o subwoofer; i due tipi di file non sono tra loro compatibili.

■ Salvataggio su un dispositivo di memoria flash USB (SAVE)

Nella schermata HOME dell'altoparlante del quale si desidera salvare i dati, selezionare UTILITY → DEVICE BACKUP → SAVE TO USB. Seguire le istruzioni visualizzate sul display per salvare i dati.



■ Caricamento dei dati dal dispositivo di memoria flash USB (RESTORE)

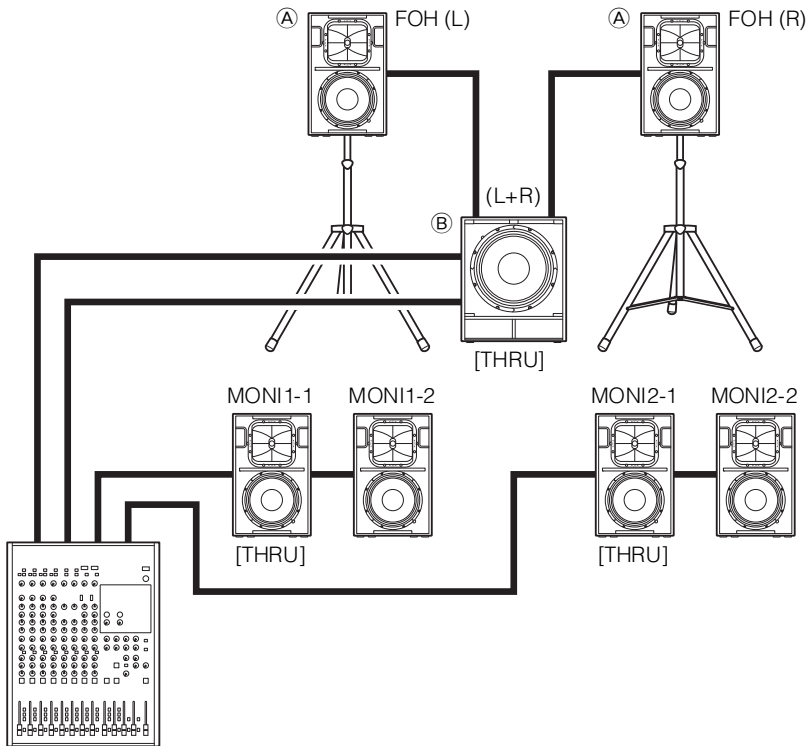
Nella schermata HOME dell'altoparlante sul quale si desidera caricare i dati, selezionare UTILITY → DEVICE BACKUP → RESTORE FROM USB. Seguire le istruzioni visualizzate sul display per caricare i dati.



Configurazione di base per connessioni analogiche

■ Esempio 1 di configurazione

In quest'esempio vengono utilizzati solo altoparlanti delle serie DZR e DXS-XLF.



Mixer analogico

- Connessioni analogiche singole per ciascun bus
- Per la stessa sorgente sonora, impostare l'interruttore [THRU/ DSP OUT] su [THRU]
- Ripristino di un preset per le unità (A)

```

PRESET
A*0: INITIAL DATA
A A:w/DXS18XLF
B:w/DXS15XLF
1:
2:
3:
    
```

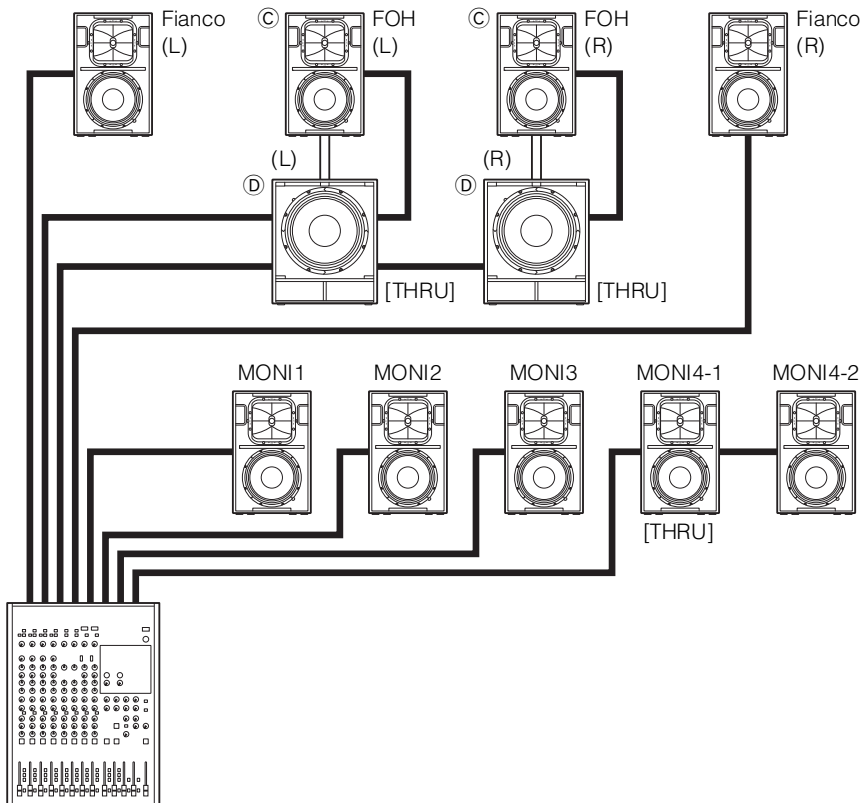
- Ripristino di un preset per l'unità (B)

```

PRESET
A*0: INITIAL DATA
A A:w/DZR315
B:w/DZR15
C:w/DZR12
1:
2:
    
```

■ Esempio 2 di configurazione

In quest'esempio vengono utilizzati solo altoparlanti delle serie DZR e DXS-XLF.



Mixer analogico

- Connessioni analogiche singole per ciascun bus
- Per la stessa sorgente sonora, impostare l'interruttore [THRU/ DSP OUT] su [THRU]
- Ripristino di un preset per le unità (C)

```

PRESET
A*0: INITIAL DATA
A A:w/DXS18XLF
B:w/DXS15XLF
1:
2:
3:
    
```

- Ripristino di un preset per le unità (D)

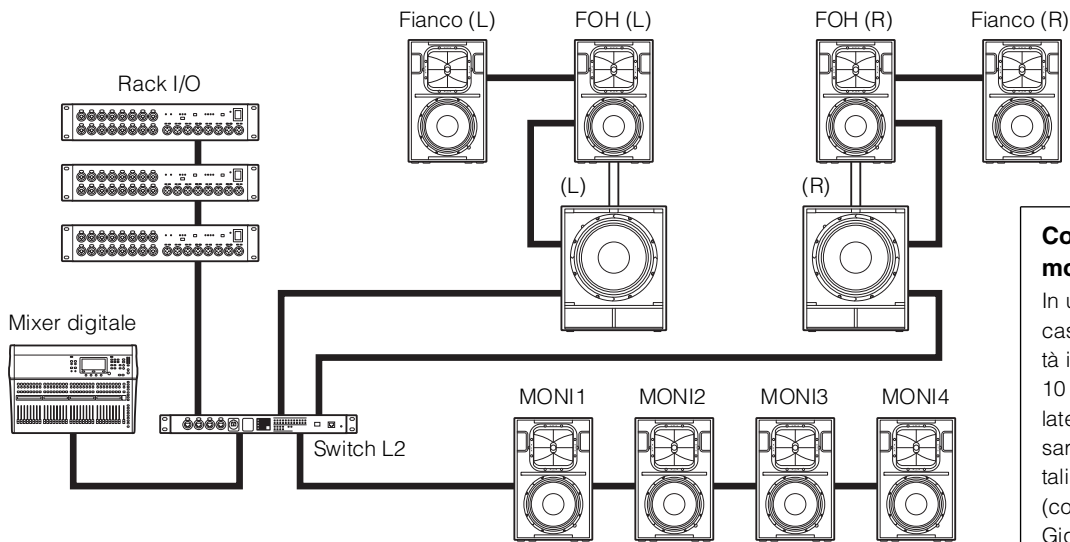
```

PRESET
A*0: INITIAL DATA
A A:w/DZR315
B:w/DZR15
C:w/DZR12
1:
2:
    
```

Configurazione di base per connessioni Dante

■ Esempio di configurazione con 15 unità, inclusi gli switch

In quest'esempio vengono utilizzati solo altoparlanti delle serie DZR-D e DXS-XLF-D.



Configurazione con i modelli Dante

In una configurazione a cascata, non superare le 10 unità inclusi gli switch. Con più di 10 unità, l'incremento della latenza di rete potrebbe causare interruzioni del suono. In tali casi, utilizzare uno switch L2 (compatibile con il protocollo Gigabit Ethernet) per creare diramazioni di rete.

Connessioni Dante

Per i modelli Dante (altoparlanti delle serie DZR-D e DXS-XLF-D), è possibile utilizzare dispositivi e Dante Controller per implementare delle patch. Collegando un mixer digitale Yamaha delle serie TF, CL o QL, è possibile implementare le patch senza far ricorso ai Dante Controller. In particolare, le console della serie TF dispongono di una funzione Quick Config che permette di configurare facilmente le patch di collegamento.

Per maggiori dettagli, fare riferimento al Manuale di riferimento degli altoparlanti delle serie DZR(-D) e DXS-XLF(-D). (Per informazioni su come utilizzare i mixer digitali Yamaha, consultare il manuale che accompagna ciascun modello.)

<http://www.yamahaproaudio.com/>

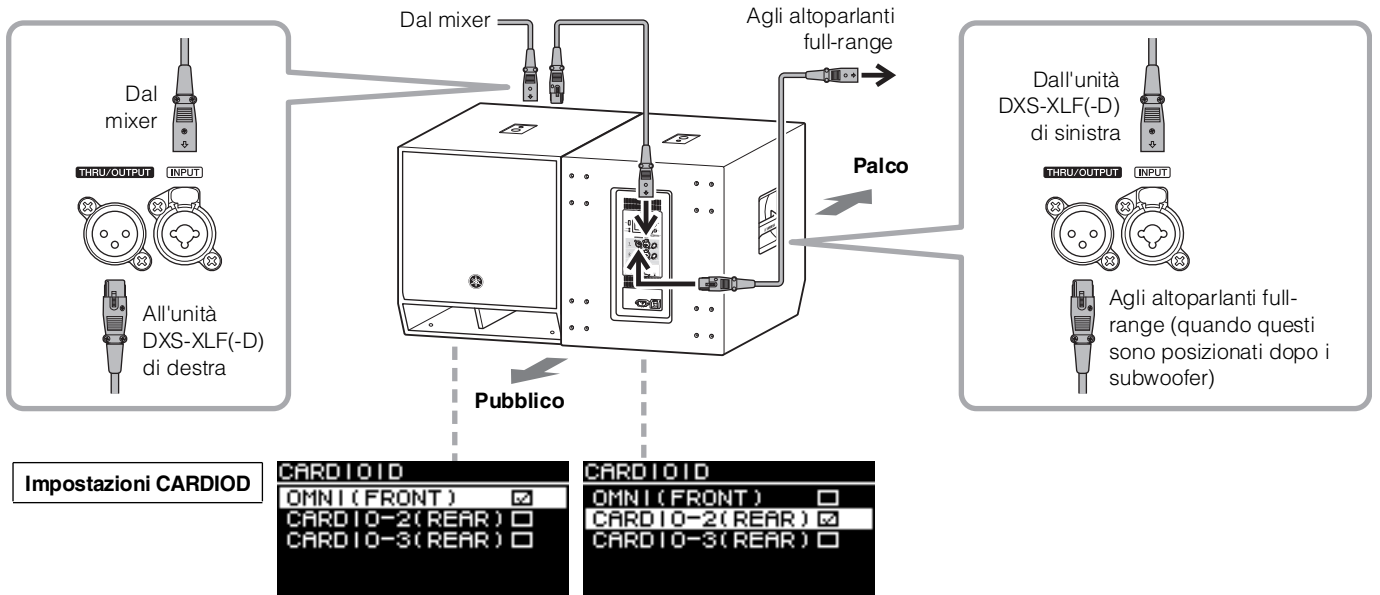
Impostazioni in modalità Cardioide

Posizionare gli altoparlanti della serie DXS-XLF(-D) (di seguito chiamati DXS-XLF(-D)) orientandoli in senso opposto l'uno rispetto all'altro. Configurare le impostazioni della modalità Cardioide sul display. (Consultare 12 a pagina 90). Tutti gli altri parametri (LEVEL, POLARITY, LPF ecc.) dovrebbero essere impostati con gli stessi valori su entrambe le unità.

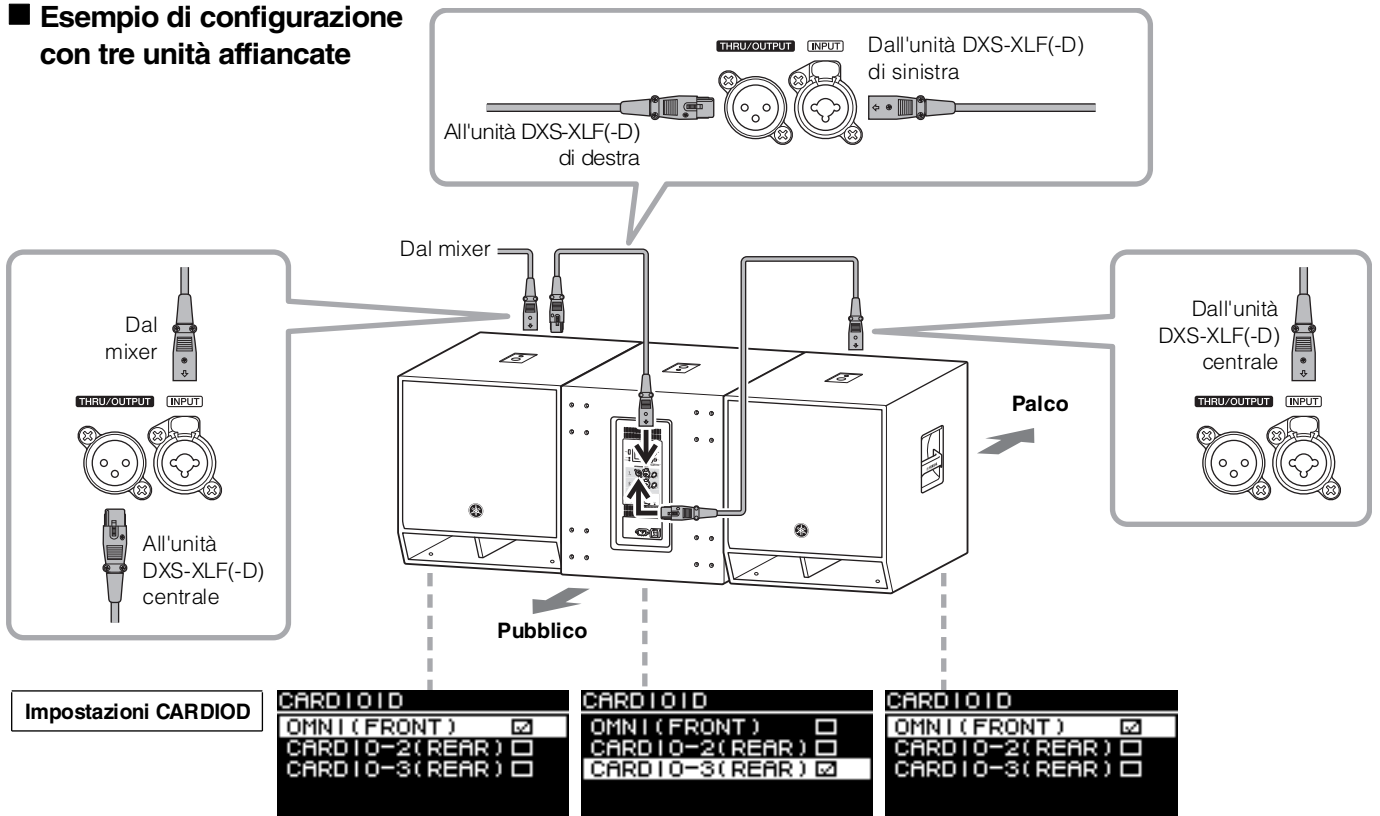
NOTA

- Utilizzare lo stesso modello DXS-XLF(-D), e lo stesso livello di segnale in ingresso. È inoltre possibile impostare l'interruttore [THRU/DSP OUT] su [THRU] per sfruttare una connessione in sequenza. In basso è mostrato un esempio di configurazione.
- Per ottimizzare le caratteristiche della diffusione a cardioide, posizionare le unità a non meno di 1,2 m dalle pareti.

■ Esempio di configurazione con due unità affiancate

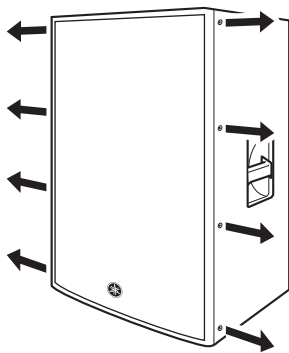


■ Esempio di configurazione con tre unità affiancate



Per impostazione predefinita in fabbrica, la direttività dell'altoparlante serie DZR(-D) in posizione verticale è regolata in modo da diffondere il suono su un asse orizzontale, mentre su quello verticale la diffusione è ridotta o del tutto assente. Se si desidera utilizzare l'altoparlante della serie DZR(-D) come monitor da pavimento oppure orizzontalmente, si raccomanda di ruotare la tromba in modo da ampliarne l'angolo di diffusione.

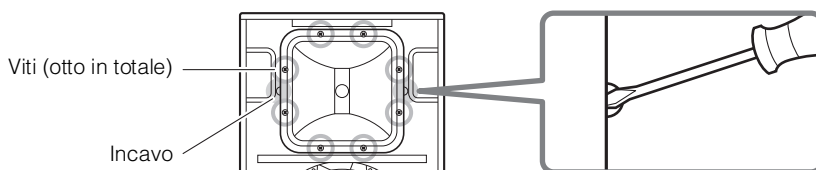
1. Utilizzando una chiave esagonale da 2,5 mm, rimuovere tutte le viti di fissaggio (DZR10(-D): sei viti in totale) della griglia, e smontare la griglia dall'altoparlante.



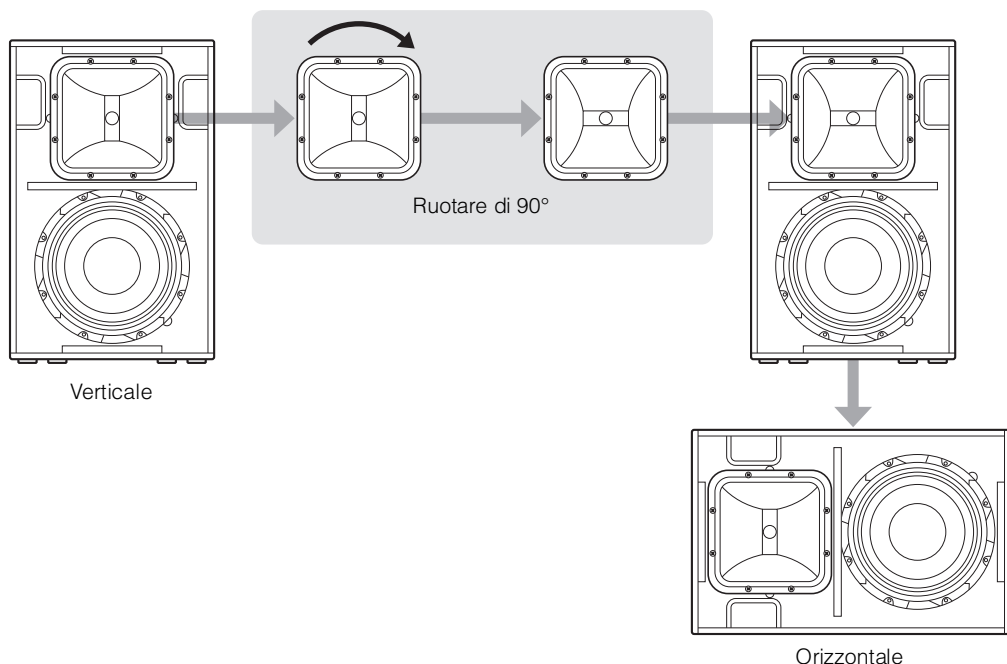
2. Utilizzando un giravite a stella n° 2, rimuovere tutte le viti di fissaggio della tromba, ed estrarla dal telaio.

NOTA

- Assicurarsi di non esercitare eccessiva pressione sulle viti con il giravite a stella. In caso contrario, i dadi all'interno del telaio potrebbero cadere.
- Nel caso in cui non si riesca a rimuovere agevolmente la tromba, utilizzare un giravite a testa piatta per far leva sugli incavi di aggancio del telaio, ed estrarre la tromba.



3. Ruotare la tromba di 90 gradi, e rimontarla sull'altoparlante invertendo la procedura appena descritta.





ATTENZIONE

- Prima di procedere a installazioni o a modifiche strutturali nell'area di installazione, consultare il rivenditore Yamaha.
- È opportuno eseguire controlli approfonditi dell'installazione a intervalli regolari. Alcuni supporti tendono a deteriorarsi con il passare del tempo, per usura e/o corrosione.
- Quando si scelgono il luogo di installazione, il cavo di sospensione e i supporti di montaggio, accertarsi che siano tutti abbastanza solidi da reggere il peso dell'altoparlante.
- Assicurarsi di impiegare cavi di sicurezza per evitare la caduta dell'altoparlante in caso di errori nell'installazione.
- Quando si installa il cavo di sicurezza sulla parete, posizionarlo più in alto rispetto al punto di fissaggio del cavo sull'altoparlante e assicurarsi che il cavo sia il più teso possibile. In caso di caduta dell'altoparlante, se il cavo è troppo lungo, potrebbe rompersi a causa della tensione eccessiva.
- Assicurarsi di utilizzare bulloni a occhiello, in base ai requisiti di legge e di sicurezza vigenti nel proprio paese.

Yamaha declina ogni responsabilità per gli eventuali danni o lesioni causati da supporti o strutture non sufficientemente solide o da un'installazione non corretta.

Installazione sospesa mediante bulloni a occhiello

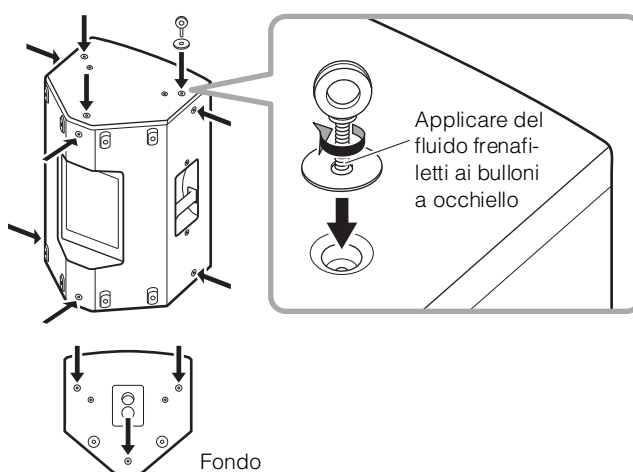
Avvitare i bulloni a occhiello lungo (di lunghezza compresa tra 30 e 50 mm, normalmente reperibili in commercio), negli appositi fori dedicati sull'unità (❸ a pagina 87). Il diametro dei fori per le unità DZR315(-D), DZR15(-D) e DZR12(-D) è pari alla filettatura M10; per l'unità DZR10(-D), le dimensioni sono pari alle filettature M10 ed M8. Tenere a mente che è necessario utilizzare due o più punti di ancoraggio.

■ Serraggio dei bulloni a occhiello

Inserire i bulloni a occhiello attraverso le rondelle prima di avvitarli.

NOTA

- I fori per bulloni sono incassati nelle pareti del telaio.
- Per utilizzare i bulloni a occhiello, è necessario prima rimuovere le viti a testa piatta montate in fabbrica. Nel caso in cui non sia necessario utilizzare i bulloni a occhiello, serrare le viti a testa piatta per evitare perdite d'aria.

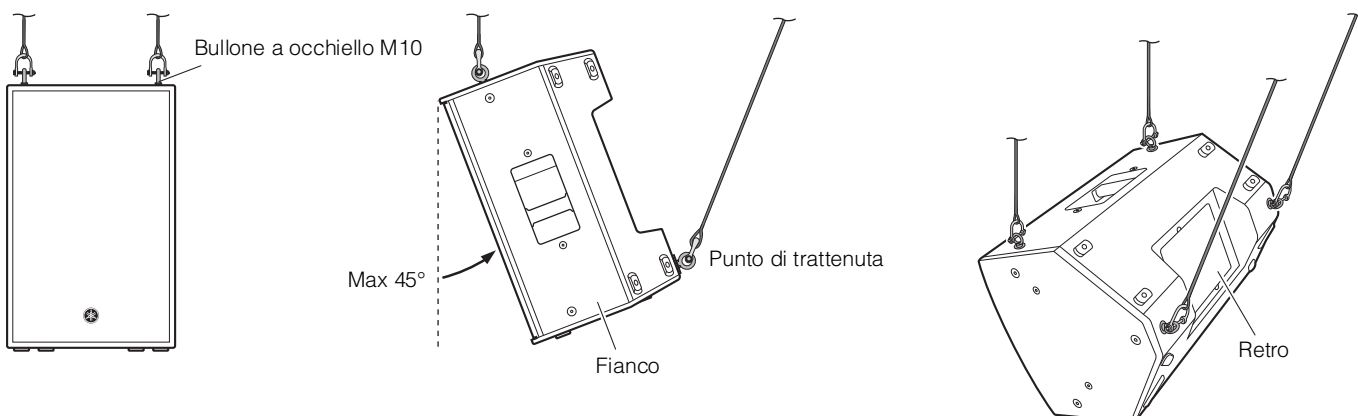


■ Angolo di sospensione

Assicurarsi di utilizzare un angolo di ancoraggio dei bulloni a occhiello compreso tra 0 e 45 gradi rispetto all'asse verticale.



■ Esempio di installazione sospesa



■ Esempi di installazioni sospese errate

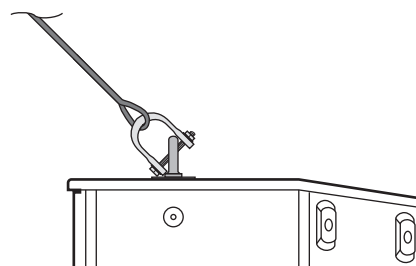
Non sospendere l'unità utilizzando i bulloni a occhiello come mostrato nelle illustrazioni qui di seguito.



Vietato

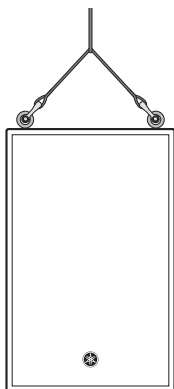


Vietato



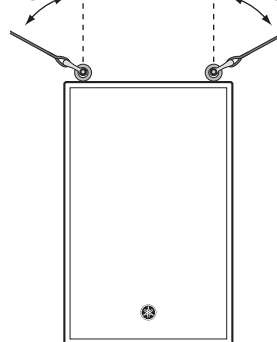
Vietato

Un solo punto di
sospensione



Vietato

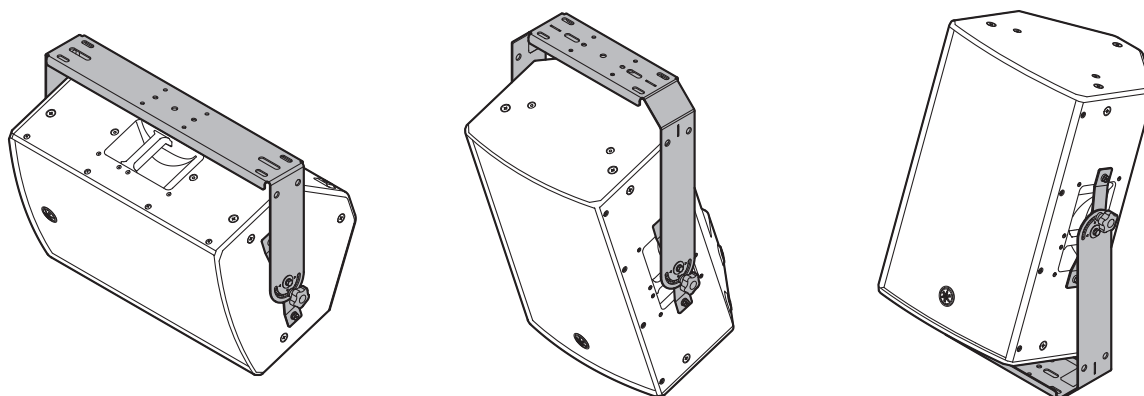
Angolo di inclinazione maggiore di
45° rispetto all'asse verticale
Maggiore di 45°



Installazione mediante la staffa a U dedicata

Utilizzando la staffa a U modello UB-DZR di Yamaha (venduta separatamente), è possibile ampliare ulteriormente le opzioni di installazione. Per le istruzioni su come montare la staffa a U, consultare il manuale che accompagna la serie UB-DZR.

■ Esempi



NOTA

La serie UB-DZR può essere utilizzata insieme ad altre staffe opzionali, come ad esempio la Yamaha BBS251 Baton Bracket.

Accessori opzionali (acquistabili separatamente)

Altoparlante	Coperchio	Staffa a U	Rotelle
DZR315(-D)	SPCVR-DZR315	—	—
DZR15(-D)	SPCVR-DZR15	UB-DZR15H, UB-DZR15V	—
DZR12(-D)	SPCVR-DZR12	UB-DZR12H, UB-DZR12V	—
DZR10(-D)	SPCVR-DZR10	UB-DZR10H, UB-DZR10V	—
DXS18XLF(-D)	SPCVR-DXS18X	—	SPW-1
DXS15XLF(-D)	SPCVR-DXS15X	—	SPW-1

Risoluzione dei problemi

Sintomo	Cause possibili	Soluzione possibile
L'unità non si accende.	È passato troppo poco tempo tra lo spegnimento e l'accensione.	Dopo aver spento l'unità, attendere circa 20 secondi prima di riaccenderla.
Non viene emesso alcun suono.	Non è stato specificato un percorso di segnale valido.	Nella schermata HOME, se l'indicatore di ingresso mostra segnale ma l'indicatore di uscita SP no, controllare che il segnale sia stato inviato al bus SP OUT nelle impostazioni ROUTER.
	Modello Dante Il livello del segnale nel processore DSP è basso.	Controllare il livello INPUT nelle impostazioni ROUTER, e nel caso alzarlo qualora sia troppo basso.
Nessun suono, o suono intermittente.	Modello Dante Ci sono troppe unità Dante collegate a cascata per le impostazioni di latenza correnti.	Con l'impostazione predefinita (1 ms), ogni configurazione a cascata può includere un massimo di 10 unità. Se si desidera collegare più di 10 unità, utilizzare uno switch L2 (compatibile con il protocollo Gigabit Ethernet) per creare diramazioni di rete.
Il volume si abbassa all'improvviso.	Si è attivata la funzione di protezione perché l'amplificatore si è surriscaldato e ha attivato il limiter.	In tali casi, nella schermata HOME viene mostrata l'indicazione THERMAL. Per prevenire il surriscaldamento dell'altoparlante, migliorare la ventilazione sul retro dell'unità e ripararla dalla luce solare diretta.
Il suono si interrompe all'improvviso.	Si è attivata la funzione di protezione perché l'amplificatore si è surriscaldato e ha attivato la funzione di silenziamento.	In tali casi, nella schermata HOME viene mostrata l'indicazione MUTED. Contemporaneamente, l'indicatore [POWER] lampeggia. Per prevenire il surriscaldamento dell'altoparlante, migliorare la ventilazione sul retro dell'unità e ripararla dalla luce solare diretta.
	Le unità altoparlanti sono danneggiate.	Qualora nella schermata HOME non appaia MUTED e l'indicatore di uscita SP mostri segnale, è possibile che l'altoparlante sia danneggiato. Contattare il rivenditore locale Yamaha.
Il display si spegne dopo qualche istante.	È stata attivata la protezione del display.	Premere la manopola principale oppure il tasto [↩] (indietro) per tornare alla funzionalità normale.

Se un problema specifico persiste, contattare il rivenditore locale Yamaha.

General Specifications

0 dBu is referenced to 0.775 Vrms.

		DZR315(-D)	DZR15(-D)	DZR12(-D)	DZR10(-D)
System Type		3-way, Bi-amped powered speaker, Bass-reflex	2-way, Bi-amped powered speaker, Bass-reflex		
Frequency Range (-10 dB)		31 Hz – 20 kHz	34 Hz – 20 kHz	39 Hz – 20 kHz	44 Hz – 20 kHz
Coverage Angle		H75° × V50°	H90° × V50° (Rotatable)	H90° × V60° (Rotatable)	H90° × V60° (Rotatable)
Crossover Frequency, Type		700 Hz (FIR-X) 2.5 kHz (Passive)	1.7 kHz (FIR-X)	1.8 kHz (FIR-X)	1.8 kHz (FIR-X)
Maximum SPL*1		143 dB SPL	139 dB SPL	139 dB SPL	137 dB SPL
Transducer	LF	15" Cone, 3" Voice coil, Neodymium magnet	15" Cone, 3" Voice coil, Neodymium magnet	12" Cone, 3" Voice coil, Neodymium magnet	10" Cone, 3" Voice coil, Neodymium magnet
	MF	8" Cone, 1.5" Voice coil, Ferrite magnet	—		
	HF	2" Voice coil, 1" Throat compression driver, Titanium diaphragm, Neodymium magnet			
Enclosure Material, Finish, Color		Plywood, Durable polyurea coating, Black			
Floor Monitor Angle		—	50° Symmetrical	50° Symmetrical	50°
Dimensions (W × H × D, with rubber feet)		550 × 897 × 520 mm	450 × 761 × 460 mm	410 × 646 × 394 mm	315 × 537 × 345 mm
Weight		41.6 kg	25.2 kg	21.4 kg	17.9 kg
Handles		Aluminium die-cast, Side × 2			Aluminium die-cast, Top × 1, Side × 1
Pole Socket		—	Ø35 mm × 2 (0° or -7°)		
Rigging Points		M10 × 16	M10 × 12		M10 × 8, M8 × 2
Amplifier Type		Class-D			
Power Rating*2	Dynamic	2000 W (LF: 1000 W, MF/HF: 1000 W)			
	Burst (20ms)	1100 W (LF: 1000 W, MF/HF: 100 W)			
	Continuous	950 W (LF: 850 W, MF/HF: 100 W)			
Cooling		Fan cooling, Variable speeds.			
DSP, AD/DA		96 kHz processing with 96 kHz AD/DA and FIR filter			
Connectors	Analog IN	Combo × 2, Line level (Maximum +24 dBu), Input impedance: 20 kΩ			
	Analog OUT	XLR3-32 × 2, CH1: THRU (fix), CH2: THRU or DSP OUT			
	Dante (-D model only)	etherCON CAT5e × 2 (Daisy chain), 2 IN / 2 OUT (Fs: 44.1k, 48k, 88.2k, 96k) and Remote control, 1000BASE-T			
	USB	USB 2.0 host: 5 V 500 mA			
	AC IN	IEC AC inlet × 1 (V-Lock)			
Idle Power Consumption		45 W			
1/8 Power Consumption		150 W			
AC Power Requirements*3		Depending on area of purchase; 100–240 V or 220–240 V, 50/60 Hz			
Optional Accessories	U-bracket	—	UB-DZR15H, UB-DZR15V	UB-DZR12H, UB-DZR12V	UB-DZR10H, UB-DZR10V
	Cover	SPCVR-DZR315	SPCVR-DZR15	SPCVR-DZR12	SPCVR-DZR10

*1: Measured peak SPL with pink noise @1 m.

*2: Dynamic: Total peak power of individual outputs. Measured at minimum load impedance, with protection released.
Burst/Continuous: Measured at nominal impedance, with protection activated.

*3: While both devices will work at a voltage of between 100 V to 240 V, as limiter settings vary depending on the supply voltage, make sure to use this product at the supply voltage indicated on the rear panel of this product.

0 dBu is referenced to 0.775 Vrms.

		DXS18XLF(-D)	DXS15XLF(-D)
System Type		Powered subwoofer, Bass-reflex	
Frequency Range (-10 dB)		30 Hz – 150 Hz	33 Hz – 150 Hz
Maximum SPL *1		136 dB SPL	136 dB SPL
Transducer	LF	18" Cone, 4" Voice coil, Ferrite magnet	15" Cone, 4" Voice coil, Ferrite magnet
Enclosure Material, Finish, Color		Plywood, Durable polyurea coating, Black	
Dimensions (W × H × D, with rubber feet)		550 × 657 × 720 mm	450 × 587 × 600 mm
Weight		48.9 kg	40.0 kg
Handles		Aluminium die-cast, Side × 2	
Pole Socket		Ø35 mm (Depth 80 mm), M20 (Threaded depth 25 mm)	
Amplifier Type		Class-D	
Power Rating *2	Dynamic	1600 W	
	Burst (20ms)	1300 W	
	Continuous	1200 W	
Cooling		Fan cooling, Variable speeds.	
DSP, AD/DA		96 kHz processing with 96 kHz AD/DA and FIR filter	
Connectors	Analog IN	Combo × 2, Line level (Maximum +24 dBu), Input impedance: 20 kΩ	
	Analog OUT	XLR3-32 × 2, CH1/2: THRU or DSP OUT	
	Dante (-D model only)	etherCON CAT5e × 2 (Daisy chain), 2 IN / 2 OUT (Fs: 44.1k, 48k, 88.2k, 96k) and Remote control, 1000BASE-T	
	USB	USB 2.0 host: 5 V 500 mA	
	AC IN	IEC AC inlet × 1 (V-Lock)	
Idle Power Consumption		40 W	
1/8 Power Consumption		180 W	
AC Power Requirements *3		Depending on area of purchase; 100–240 V or 220–240 V, 50/60 Hz	
Optional Accessories	Cover	SPCVR-DXS18X	SPCVR-DXS15X
	Wheel	SPW-1	

*1: Measured peak SPL with pink noise @1 m.

*2: Dynamic: Total peak power of individual outputs. Measured at minimum load impedance, with protection released.
Burst/Continuous: Measured at nominal impedance, with protection activated.

*3: While both devices will work at a voltage of between 100 V to 240 V, as limiter settings vary depending on the supply voltage, make sure to use this product at the supply voltage indicated on the rear panel of this product.

The contents of this manual apply to the latest specifications as of the publishing date. To obtain the latest manual, access the Yamaha website then download the manual file.

Der Inhalt dieser Bedienungsanleitung gilt für die neuesten technischen Daten zum Zeitpunkt der Veröffentlichung. Um die neueste Version der Anleitung zu erhalten, rufen Sie die Website von Yamaha auf und laden Sie dann die Datei mit der Bedienungsanleitung herunter.

Le contenu de ce mode d'emploi s'applique aux dernières caractéristiques techniques connues à la date de publication du manuel. Pour obtenir la version la plus récente du manuel, accédez au site Web de Yamaha puis téléchargez le fichier du manuel concerné.

El contenido de este manual se aplica a las últimas especificaciones según la fecha de publicación. Para obtener el último manual, acceda al sitio web de Yamaha y descargue el archivo del manual.

O conteúdo deste manual se aplica às especificações mais recentes a partir da data de publicação. Para obter o manual mais recente, acesse o site da Yamaha e faça o download do arquivo do manual.

Il contenuto del presente manuale si applica alle ultime specifiche tecniche a partire dalla data di pubblicazione. Per ottenere la versione più recente del manuale, accedere al sito Web Yamaha e scaricare il file corrispondente.

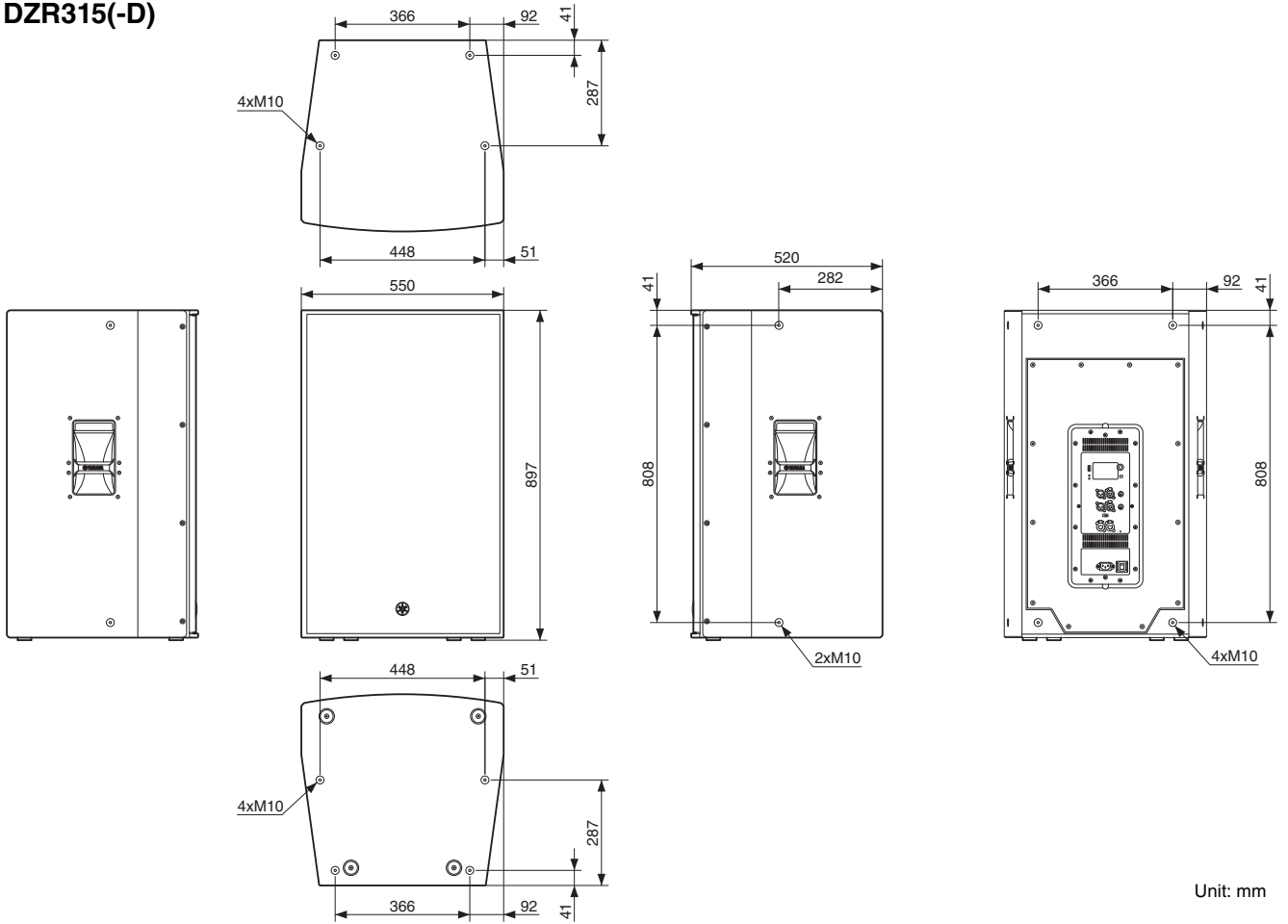
В содержании данного руководства приведены последние на момент публикации технические характеристики. Для получения последней версии руководства посетите веб-сайт корпорации Yamaha и загрузите файл с руководством.

본 설명서의 내용은 발행일 현재 최신 사양을 기준으로 하고 있습니다. 최신 설명서를 가져오려면 Yamaha 웹사이트에 접속 후 해당 설명서 파일을 다운로드 받으십시오.

本書は、発行時点での最新仕様で説明しています。最新版は、ヤマハウェブサイトからダウンロードできます。

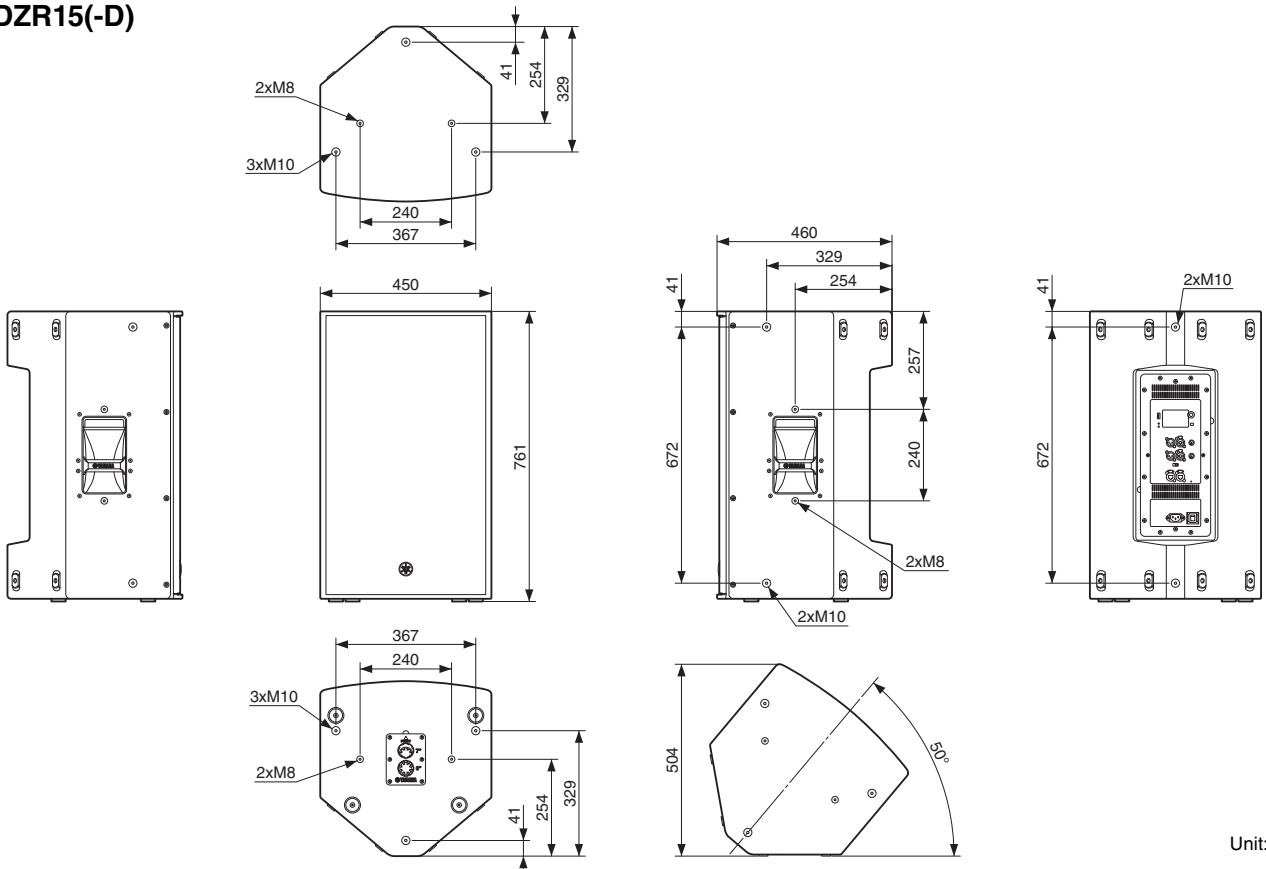
Dimensions

■ DZR315(-D)



Unit: mm

■ DZR15(-D)



Unit: mm

English

Deutsch

Français

Español

Português

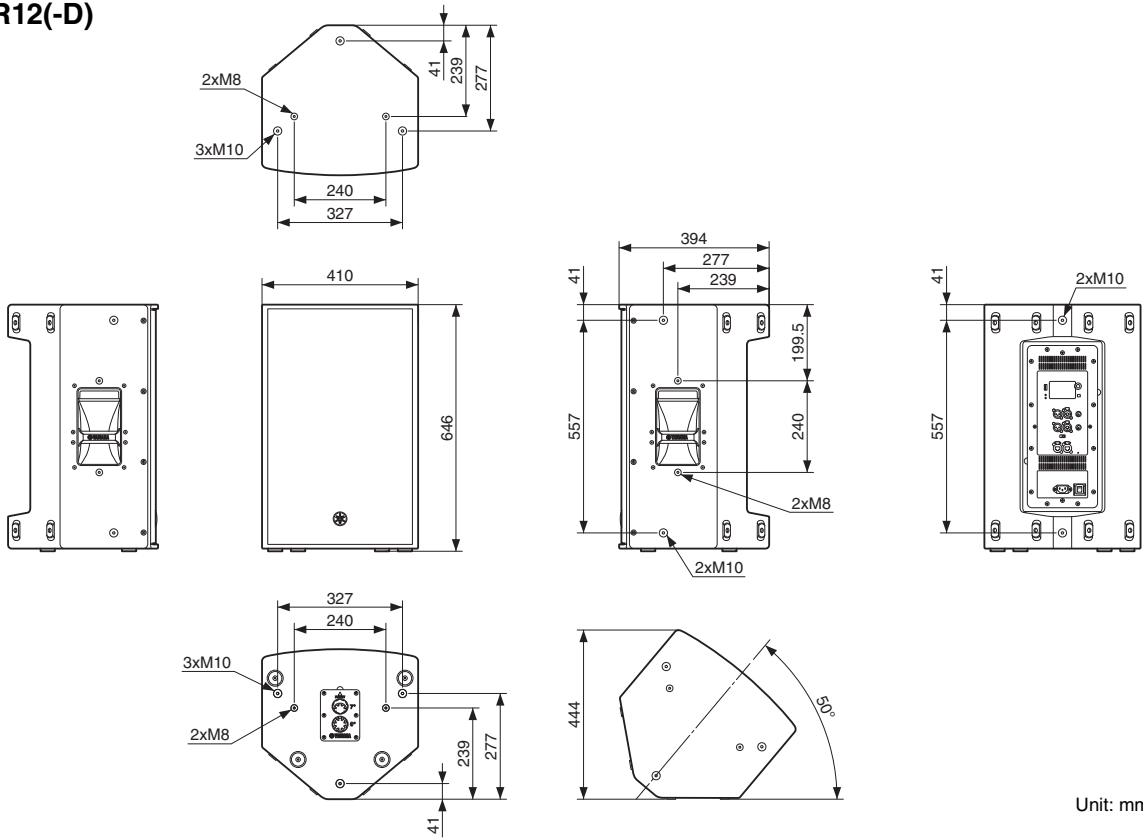
Italiano

Русский

한국어

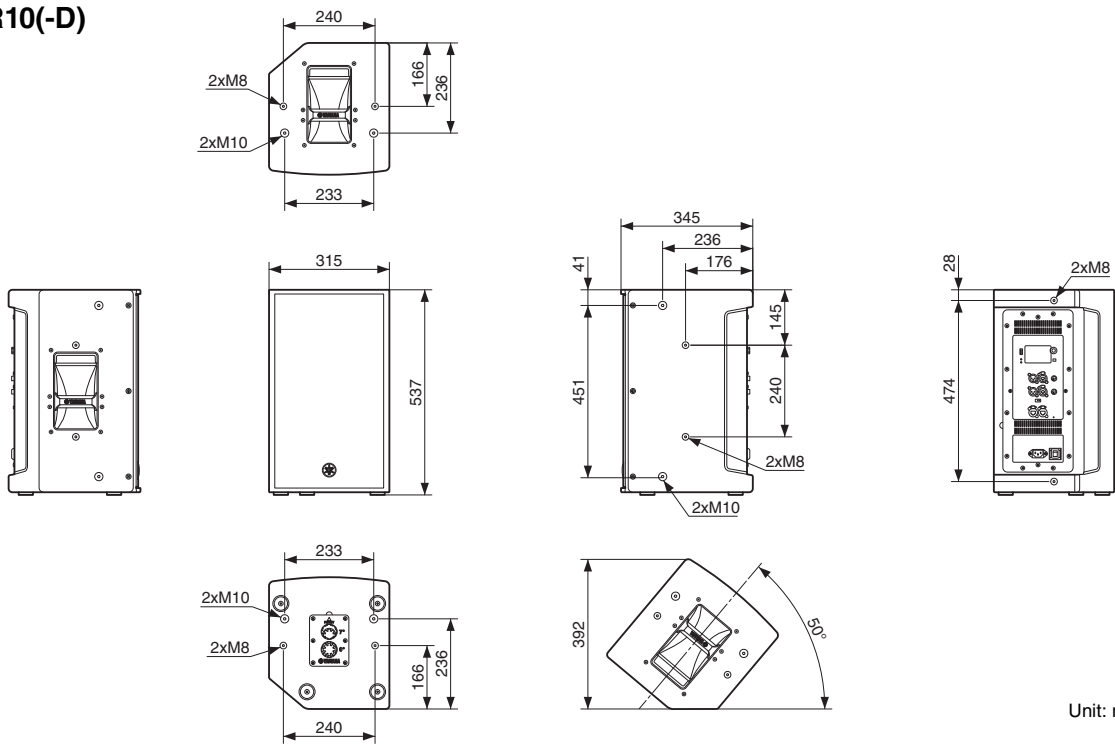
日本語

■ DZR12(-D)



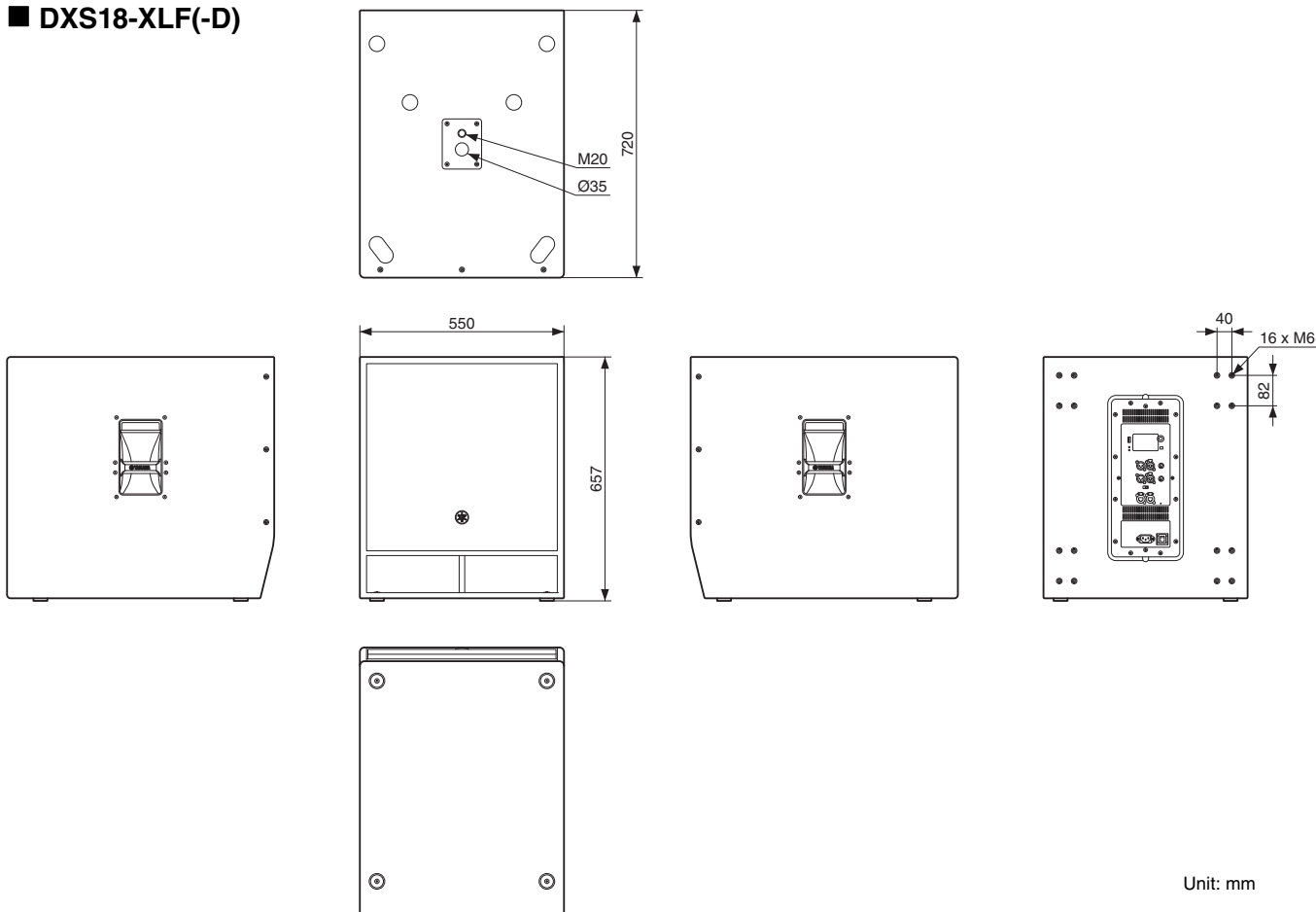
Unit: mm

■ DZR10(-D)

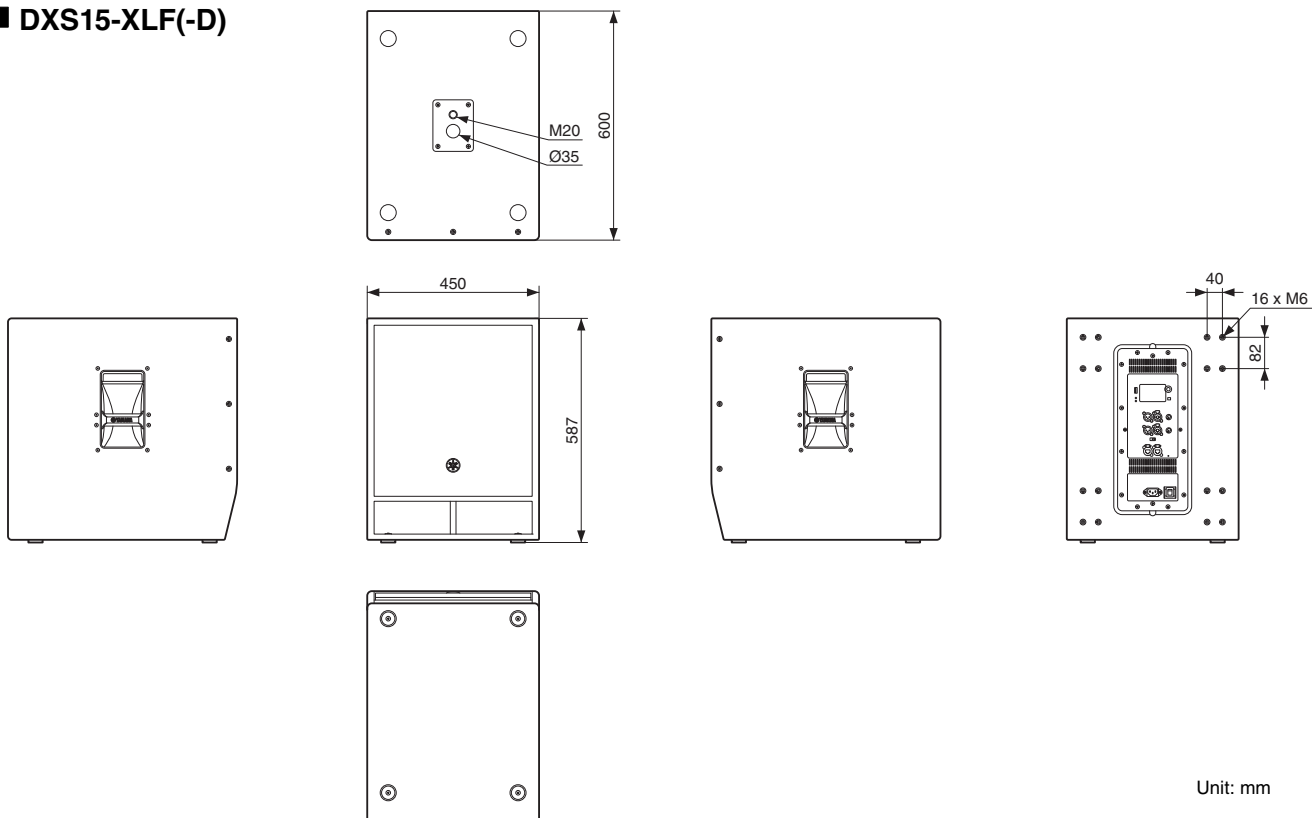


Unit: mm

■ DXS18-XLF(-D)



■ DXS15-XLF(-D)



About Using BSD-Licensed Software

EN

The software used by this product includes components that comply with the BSD license.

The restrictions placed on users of software released under a typical BSD license are that if they redistribute such software in any form, with or without modification, they must include in the redistribution (1) a disclaimer of liability, (2) the original copyright notice and (3) a list of licensing provisions. The following contents are displayed based on the licensing conditions described above, and do not govern your use of the product.

Über die Verwendung BSD-lizenzierter Software

DE

Die von diesem Produkt verwendete Software enthält Komponenten, die mit der BSD-Lizenz übereinstimmen.

Die Einschränkungen, die Anwendern von Software unter einer üblichen BSD-Lizenz auferlegt werden, bestehen darin, dass sie bei Weiterverbreitung solcher Software in jeglicher Form, mit oder ohne Modifikationen, (1) dieser einen Haftungsausschluss, (2) den originalen Urheberrechtsvermerk und (3) eine Liste der Lizenzierungsgebühren beifügen müssen. Die folgenden Inhalte werden auf Grundlage der oben beschriebenen Lizenzierungsbedingungen angegeben und regeln nicht Ihre Verwendung des Produkts.

À propos de l'utilisation du logiciel sous licence BSD

FR

Le logiciel utilisé par ce produit comprend des composants conformes aux termes de la licence BSD.

Les restrictions imposées aux utilisateurs du logiciel publié sous la licence BSD typique stipulent, pour les utilisateurs qui distribuent le logiciel sous quelque forme que ce soit, avec ou sans modification, l'exigence d'inclure au titre de la redistribution : (1) un désistement de responsabilité ; (2) la mention relative aux droits d'auteur originale ; et (3) une liste de dispositions en matière d'octroi de licence. Les contenus suivants sont affichés sur la base des conditions d'octroi de licence décrites ci-dessus, et ne régissent en aucun cas l'utilisation que vous faites du produit.

Información sobre el uso de software con licencia BSD

ES

El software que se utiliza en este producto incluye componentes que cumplen con la licencia BSD.

Las restricciones que son de aplicación a los usuarios del software suministrado con una licencia BSD típica exigen que, en caso de cualquier tipo de redistribución de dicho software, con o sin modificaciones, se incluya en la redistribución: (1) una exención de responsabilidades; (2) el aviso de derechos de autor (copyright) original; y (3) una lista de cláusulas de la licencia. El contenido siguiente se muestra de conformidad con las condiciones de licencia descritas anteriormente y no rigen el uso del producto por parte de usted.

Sobre o uso do software licenciado BSD

PT

O software usado por esse produto inclui componentes que estão em conformidade com a licença do BSD.

As restrições impostas a usuários do software distribuído sob uma típica licença BSD estabelecem que se eles redistribuírem tal software, sob qualquer forma, com ou sem modificações, deverão incluir (1) uma declaração de isenção de responsabilidade na redistribuição, (2) o aviso de direitos autorais original e (3) uma lista das cláusulas de licenciamento. O sumário a seguir será exibido com base nas condições de licenciamento descritas acima mas não regem seu uso do produto.

Informazioni sull'uso del software concesso in licenza da BSD

IT

Il software utilizzato da questo prodotto include componenti conformi alla licenza BSD.

Gli utenti del software rilasciato con una licenza tipica BSD sono soggetti a limitazioni, ad esempio se ridistribuiscono tale software in qualsiasi forma, con o senza modifiche, devono includere nella redistribuzione (1) una dichiarazione di non responsabilità, (2) l'avviso di copyright originale e (3) un elenco di disposizioni in materia di licenze. I contenuti di seguito vengono visualizzati in base alle condizioni di licenza sopra elencate e non regolamentano l'utilizzo del prodotto.

Об использовании лицензионного программного обеспечения BSD

RU

Программное обеспечение, используемое в данном устройстве, включает компоненты, соответствующие требованиям Программной лицензии университета Беркли (BSD).

Ограничения, налагаемые на пользователей программного обеспечения, выпускаемого под лицензией BSD, включают следующее: если пользователи распространяют подобное программное обеспечение в любом виде, в том числе без изменений, они должны включить в пакет: 1) отказ от принятия на себя ответственности; 2) оригинал уведомления об авторских правах; и 3) список положений о лицензировании.

Эти положения основаны на вышеизложенных условиях лицензирования и не касаются использования продукта вами.

BSD 라이선스가 적용된 소프트웨어의 사용에 관한 설명

KO

본 제품에 사용된 소프트웨어에는 BSD 라이선스를 준수하는 컴포넌트가 포함되어 있습니다.

일반적인 BSD 라이선스 하에 출시된 소프트웨어를 어떠한 형태로든 재배포할 경우 배포자는 소프트웨어 수정 여부와 상관없이 (1) 책임 면책 조항, (2) 원 저작권 고지 및 (3) 라이선스 규정 목록을 반드시 포함시켜야 합니다. 다음 내용은 위에 설명된 라이선스 조건을 기준으로 표시되었으며 제품 사용에는 영향을 미치지 않습니다.

BSD ライセンスソフトウェアの利用に関するお知らせ

JA

本製品はソフトウェアの一部にBSD ライセンスに従ったソフトウェアを利用しています。

BSD ライセンスとは、無保証の旨の明記、著作権表示、ライセンス条文一覧の表示を条件としてプログラムの再頒布が許諾されるソフトウェアのライセンス形式です。次の内容は、上記ライセンス条件にもとづき表示されるものであり、お客様の使用制限等を規定するものではありません。

IwIP is licenced under the BSD licence:

Copyright (c) 2001-2004 Swedish Institute of Computer Science.
All rights reserved.

Redistribution and use in source and binary forms, with or without modification, are permitted provided that the following conditions are met:

1. Redistributions of source code must retain the above copyright notice, this list of conditions and the following disclaimer.
2. Redistributions in binary form must reproduce the above copyright notice, this list of conditions and the following disclaimer in the documentation and/or other materials provided with the distribution.
3. The name of the author may not be used to endorse or promote products derived from this software without specific prior written permission.

THIS SOFTWARE IS PROVIDED BY THE AUTHOR "AS IS" AND ANY EXPRESS OR IMPLIED WARRANTIES, INCLUDING, BUT NOT LIMITED TO, THE IMPLIED WARRANTIES OF MERCHANTABILITY AND FITNESS FOR A PARTICULAR PURPOSE ARE DISCLAIMED. IN NO EVENT SHALL THE AUTHOR BE LIABLE FOR ANY DIRECT, INDIRECT, INCIDENTAL, SPECIAL, EXEMPLARY, OR CONSEQUENTIAL DAMAGES (INCLUDING, BUT NOT LIMITED TO, PROCUREMENT OF SUBSTITUTE GOODS OR SERVICES; LOSS OF USE, DATA, OR PROFITS; OR BUSINESS INTERRUPTION) HOWEVER CAUSED AND ON ANY THEORY OF LIABILITY, WHETHER IN CONTRACT, STRICT LIABILITY, OR TORT (INCLUDING NEGLIGENCE OR OTHERWISE) ARISING IN ANY WAY OUT OF THE USE OF THIS SOFTWARE, EVEN IF ADVISED OF THE POSSIBILITY OF SUCH DAMAGE.

English

Deutsch

Français

Español

Português

Italiano

Русский

한국어

日本語

Information for users on collection and disposal of old equipment:



This symbol on the products, packaging, and/or accompanying documents means that used electrical and electronic products should not be mixed with general household waste.

For proper treatment, recovery and recycling of old products, please take them to applicable collection points, in accordance with your national legislation.

By disposing of these products correctly, you will help to save valuable resources and prevent any potential negative effects on human health and the environment which could otherwise arise from inappropriate waste handling.

For more information about collection and recycling of old products, please contact your local municipality, your waste disposal service or the point of sale where you purchased the items.

For business users in the European Union:

If you wish to discard electrical and electronic equipment, please contact your dealer or supplier for further information.

Information on Disposal in other Countries outside the European Union:

This symbol is only valid in the European Union. If you wish to discard these items, please contact your local authorities or dealer and ask for the correct method of disposal.

(weee_eu_en_02)

Verbraucherinformation zur Sammlung und Entsorgung alter Elektrogeräte



Befindet sich dieses Symbol auf den Produkten, der Verpackung und/oder beiliegenden Unterlagen, so sollten benutzte elektrische Geräte nicht mit dem normalen Haushaltsabfall entsorgt werden.

In Übereinstimmung mit Ihren nationalen Bestimmungen bringen Sie alte Geräte bitte zur fachgerechten Entsorgung, Wiederaufbereitung und Wiederverwendung zu den entsprechenden Sammelstellen.

Durch die fachgerechte Entsorgung der Elektrogeräte helfen Sie, wertvolle Ressourcen zu schützen, und verhindern mögliche negative Auswirkungen auf die menschliche Gesundheit und die Umwelt, die andernfalls durch unsachgerechte Müllentsorgung auftreten könnten.

Für weitere Informationen zum Sammeln und Wiederaufbereiten alter Elektrogeräte kontaktieren Sie bitte Ihre örtliche Stadt- oder Gemeindeverwaltung, Ihren Abfallentsorgungsdienst oder die Verkaufsstelle der Artikel.

Information für geschäftliche Anwender in der Europäischen Union:

Wenn Sie Elektrogeräte ausrangieren möchten, kontaktieren Sie bitte Ihren Händler oder Zulieferer für weitere Informationen.

Entsorgungsinformation für Länder außerhalb der Europäischen Union:

Dieses Symbol gilt nur innerhalb der Europäischen Union. Wenn Sie solche Artikel ausrangieren möchten, kontaktieren Sie bitte Ihre örtlichen Behörden oder Ihren Händler und fragen Sie nach der sachgerechten Entsorgungsmethode.

(weee_eu_de_02)

Informations concernant la collecte et le traitement des déchets d'équipements électriques et électroniques



Le symbole sur les produits, l'emballage et/ou les documents joints signifie que les produits électriques ou électroniques usagés ne doivent pas être mélangés avec les déchets domestiques habituels.

Pour un traitement, une récupération et un recyclage appropriés des déchets d'équipements électriques et électroniques, veuillez les déposer aux points de collecte prévus à cet effet, conformément à la réglementation nationale.

En vous débarrassant correctement des déchets d'équipements électriques et électroniques, vous contribuerez à la sauvegarde de précieuses ressources et à la prévention de potentiels effets négatifs sur la santé humaine qui pourraient advenir lors d'un traitement inapproprié des déchets.

Pour plus d'informations à propos de la collecte et du recyclage des déchets d'équipements électriques et électroniques, veuillez contacter votre municipalité, votre service de traitement des déchets ou le point de vente où vous avez acheté les produits.

Pour les professionnels dans l'Union européenne :

Si vous souhaitez vous débarrasser des déchets d'équipements électriques et électroniques, veuillez contacter votre vendeur ou fournisseur pour plus d'informations.

Informations sur la mise au rebut dans d'autres pays en dehors de l'Union européenne :

Ce symbole est seulement valable dans l'Union européenne. Si vous souhaitez vous débarrasser de déchets d'équipements électriques et électroniques, veuillez contacter les autorités locales ou votre fournisseur et demander la méthode de traitement appropriée.

(weee_eu_fr_02)

Información para usuarios sobre la recogida y eliminación de los equipos antiguos



Este símbolo en los productos, embalajes y documentos anexos significa que los productos eléctricos y electrónicos no deben mezclarse con los desperdicios domésticos normales.

Para el tratamiento, recuperación y reciclaje apropiados de los productos antiguos, llévelos a puntos de reciclaje correspondientes, de acuerdo con la legislación nacional.

Al deshacerse de estos productos de forma correcta, ayudará a ahorrar recursos valiosos y a impedir los posibles efectos desfavorables en la salud humana y en el entorno que de otro modo se producirían si se trataran los desperdicios de modo inapropiado.

Para obtener más información acerca de la recogida y el reciclaje de los productos antiguos, póngase en contacto con las autoridades locales, con el servicio de eliminación de basuras o con el punto de venta donde adquirió los artículos.

Para los usuarios empresariales de la Unión Europea:

Si desea desechar equipos eléctricos y electrónicos, póngase en contacto con su vendedor o proveedor para obtener más información.

Información sobre la eliminación en otros países fuera de la Unión Europea:

Este símbolo solo es válido en la Unión Europea. Si desea desechar estos artículos, póngase en contacto con las autoridades locales o con el vendedor y pregúnteles el método correcto.

(weee_eu_es_02)

Informações para os utilizadores relativas à recolha e eliminação de equipamentos usados



Este símbolo, presente em produtos, embalagens e/ou incluído na documentação associada, indica que os produtos elétricos e eletrónicos usados não devem ser eliminados juntamente com os resíduos domésticos em geral.

O procedimento correto consiste no tratamento, recuperação e reciclagem de produtos usados, pelo que deve proceder à respetiva entrega nos pontos de recolha adequados, em conformidade com a legislação nacional em vigor.

A eliminação destes produtos de forma adequada permite poupar recursos valiosos e evitar potenciais efeitos prejudiciais para a saúde pública e para o ambiente, associados ao processamento incorreto dos resíduos.

Para mais informações relativas à recolha e reciclagem de produtos usados, contacte as autoridades locais, o serviço de eliminação de resíduos ou o ponto de venda onde foram adquiridos os itens relevantes.

Informações para utilizadores empresariais na União Europeia:

Para proceder à eliminação de equipamento eléctrico e electrónico, contacte o seu revendedor ou fornecedor para obter informações adicionais.

Informações relativas à eliminação em países não pertencentes à União Europeia:

Este símbolo é válido exclusivamente na União Europeia. Caso pretenda eliminar este tipo de itens, contacte as autoridades locais ou o seu revendedor e informe-se acerca do procedimento correto para proceder à respetiva eliminação.

(weee_eu_pt_02a)

Informazioni per gli utenti sulla raccolta e lo smaltimento di vecchia attrezzatura



Questi simboli sui prodotti, sull'imballaggio e/o sui documenti che li accompagnano, indicano che i prodotti elettrici ed elettronici non devono essere mischiati con i rifiuti generici.

Per il trattamento, il recupero e il riciclaggio appropriato di vecchi prodotti, si prega di portarli ai punti di raccolta designati, in accordo con la legislazione locale.

Smaltendo correttamente questi prodotti si potranno recuperare risorse preziose, oltre a prevenire potenziali effetti negativi sulla salute e l'ambiente che potrebbero sorgere a causa del trattamento improprio dei rifiuti.

Per ulteriori informazioni sulla raccolta e il riciclaggio di vecchi prodotti, si prega di contattare l'amministrazione comunale locale, il servizio di smaltimento dei rifiuti o il punto vendita dove sono stati acquistati gli articoli.

Per utenti imprenditori dell'Unione europea:

Se si desidera scartare attrezzatura elettrica ed elettronica, si prega di contattare il proprio rivenditore o il proprio fornitore per ulteriori informazioni.

Informazioni sullo smaltimento negli altri Paesi al di fuori dell'Unione europea:

Questi simboli sono validi solamente nell'Unione Europea; se si desidera scartare questi articoli, si prega di contattare le autorità locali o il rivenditore e richiedere informazioni sulla corretta modalità di smaltimento.

(weee_eu_it_02)

Important Notice: Guarantee Information for customers in European Economic Area (EEA) and Switzerland

Important Notice: Guarantee Information for customers in EEA* and Switzerland	English
For detailed guarantee information about this Yamaha product, and Pan-EEA* and Switzerland warranty service, please either visit the website address below (Printable file is available at our website) or contact the Yamaha representative office for your country. * EEA: European Economic Area	
Wichtiger Hinweis: Garantie-Information für Kunden in der EWR* und der Schweiz	Deutsch
Für nähere Garantie-Information über dieses Produkt von Yamaha, sowie über den Pan-EWR*- und Schweizer Garantieservice, besuchen Sie bitte entweder die folgend angegebene Internetadresse (eine druckfähige Version befindet sich auch auf unserer Webseite), oder wenden Sie sich an den für Ihr Land zuständigen Yamaha-Vertrieb. *EWR: Europäischer Wirtschaftsraum	
Remarque importante: informations de garantie pour les clients de l'EEE et la Suisse	Français
Pour des informations plus détaillées sur la garantie de ce produit Yamaha et sur le service de garantie applicable dans l'ensemble de l'EEE ainsi qu'en Suisse, consultez notre site Web à l'adresse ci-dessous (le fichier imprimable est disponible sur notre site Web) ou contactez directement Yamaha dans votre pays de résidence. * EEE : Espace Economique Européen	
Belangrijke mededeling: Garantie-informatie voor klanten in de EER* en Zwitserland	Nederlands
Voor gedetailleerde garantie-informatie over dit Yamaha-product en de garantieservice in heel de EER* en Zwitserland, gaat u naar de onderstaande website (u vindt een afdrukbaar bestand op onze website) of neemt u contact op met de vertegenwoordiging van Yamaha in uw land. * EER: Europese Economische Ruimte	
Aviso importante: información sobre la garantía para los clientes del EEE* y Suiza	Español
Para una información detallada sobre este producto Yamaha y sobre el soporte de garantía en la zona EEE* y Suiza, visite la dirección web que se incluye más abajo (la versión del archivo para imprimir esta disponible en nuestro sitio web) o póngase en contacto con el representante de Yamaha en su país. * EEE: Espacio Económico Europeo	
Avviso importante: informazioni sulla garanzia per i clienti residenti nell'EEA* e in Svizzera	Italiano
Per informazioni dettagliate sulla garanzia relativa a questo prodotto Yamaha e l'assistenza in garanzia nei paesi EEA* e in Svizzera, potete consultare il sito Web all'indirizzo riportato di seguito (è disponibile il file in formato stampabile) oppure contattare l'ufficio di rappresentanza locale della Yamaha. * EEA: Area Economica Europea	
Aviso importante: informações sobre as garantias para clientes da AEE* e da Suíça	Português
Para obter uma informação pormenorizada sobre este produto da Yamaha e sobre o serviço de garantia na AEE* e na Suíça, visite o site a seguir (o arquivo para impressão está disponível no nosso site) ou entre em contato com o escritório de representação da Yamaha no seu país. * AEE: Área Económica Européia	
Σημαντική σημείωση: Πληροφορίες εγγύησης για τους πελάτες στον ΕΟΧ* και Ελλάδα	Ελληνικά
Για λεπτομερείς πληροφορίες εγγύησης σχετικά με το παρόν προϊόν της Yamaha και την κάλυψη εγγύησης σε όλες τις χώρες του ΕΟΧ και την Ελλάδα, επισκεφτείτε την παρακάτω ιστοσελίδα (Εκτυπώσιμη μορφή είναι διαθέσιμη στην ιστοσελίδα μας) ή απευθυνθείτε στην αντιπροσωπεία της Yamaha στη χώρα σας. * ΕΟΧ: Ευρωπαϊκός Οικονομικός Χώρος	
Viktigt: Garantiinformation för kunder i EES-området* och Schweiz	Svenska
För detaljerad information om denna Yamahaprodukt samt garantiservice i hela EES-området* och Schweiz kan du antingen besöka nedanstående webbadress (en utskriftsvänlig fil finns på webbplatsen) eller kontakta Yamahas officiella representant i ditt land. * EES: Europeiska Ekonomiska Samarbetsområdet	
Viktig merknad: Garantiinformasjon for kunder i EØS* og Sveits	Norsk
Detaljert garantiinformasjon om dette Yamaha-produktet og garantiservice for hele EØS-området* og Sveits kan fås enten ved å besøke nettstedene nedenfor (utskriftsversjon finnes på våre nettsider) eller kontakte Yamahas kontakte Yamaha-kontoret i landet der du bor. *EØS: Det europeiske økonomiske samarbeidsområdet	
Vigtig oplysning: Garantioplysninger til kunder i EØO* og Schweiz	Dansk
De kan finde detaljerede garantioplysninger om dette Yamaha-produkt og den fælles garantiserviceordning for EØO* (og Schweiz) ved at besøge det websted, der er angivet nedenfor (der findes en fil, som kan udskrives, på vores websted), eller ved at kontakte Yamahas nationale repræsentationskontor i det land, hvor De bor. * EØO: Det Europæiske Økonomiske Område	
Tärkeä ilmoitus: Takuutiedot Euroopan talousalueen (ETA)* ja Sveitsin asiakkaille	Suomi
Tämä Yamaha-tuotteen sekä ETA-alueen ja Sveitsin takuuta koskevat yksityiskohtaiset tiedot saatte alla olevasta nettiosoitteesta. (Tulostettava tiedosto saatavissa sivustollamme.) Voitte myös ottaa yhteyttä paikalliseen Yamaha-edustajaan. *ETA: Euroopan talousalue	
Ważne: Warunki gwarancyjne obowiązujące w EOG* i Szwajcarii	Polski
Aby dowiedzieć się więcej na temat warunków gwarancyjnych tego produktu firmy Yamaha i serwisu gwarancyjnego w całym EOG* i Szwajcarii, należy odwiedzić wskazaną poniżej stronę internetową (Plik gotowy do wydruku znajduje się na naszej stronie internetowej) lub skontaktować się z przedstawicielstwem firmy Yamaha w swoim kraju. * EOG — Europejski Obszar Gospodarczy	
Důležité oznámení: Záruční informace pro zákazníky v EHS* a ve Švýcarsku	Česky
Podrobné záruční informace o tomto produktu Yamaha a záručním servisu v celém EHS* a ve Švýcarsku naleznete na níže uvedené webové adrese (soubor k tisku je dostupný na našich webových stránkách) nebo se můžete obrátit na zastoupení firmy Yamaha ve své zemi. * EHS: Evropský hospodářský prostor	
Fontos figyelemzetetés: Garancia-információk az EGT* területén és Svájcban élő vásárlók számára	Magyar
A jelen Yamaha termékre vonatkozó részletes garancia-információk, valamint az EGT*-re és Svájcra kiterjedő garanciális szolgáltatás tekintetében keresse fel webhelyünket az alábbi címen (a webhelyen nyomtatható fájl is található), vagy pedig lépjen kapcsolatba az országában működő Yamaha képviselői irodával. * EGT: Európai Gazdasági Térség	
Oluline märkus: Garantiiteave Euroopa Majanduspiirkonna (EMP)* ja Šveitsi klientidele	Eesti keel
Täpsem teabe saamiseks selle Yamaha toote garantii ning kogu Euroopa Majanduspiirkonna ja Šveitsi garantiiteeninduse kohta, külastage palun veebisaiti alljärgneval aadressil (meie saidil on saadaval printitav fail) või pöörduge Teie regiooni Yamaha esinduse poole. * EMP: Euroopa Majanduspiirkond	
Svarīgs paziņojums: garantijas informācija klientiem EEZ* un Šveicē	Latviešu
Lai saņemtu detalizētu garantijas informāciju par šo Yamaha produktu, kā arī garantijas apkalpošanu EEZ* un Šveicē, lūdzu, apmeklējiet zemāk norādīto tīmekļa vietnes adresi (tīmekļa vietnē ir pieejams drukājams fails) vai sazinieties ar jūsu valsti apkalpojošo Yamaha pārstāvniecību. * EEZ: Eiropas Ekonomikas zona	
Dėmesio: informacija dėl garantijos pirėjams EEE* ir Šveicarijoje	Lietuvių kalba
Jei reikia išsamios informacijos apie šį „Yamaha“ produktą ir jo techninę priežiūrą visoje EEE* ir Šveicarijoje, apsilankykite mūsų svetainėje toliau nurodytu adresu (svetainėje yra spausdintinas failas) arba kreipkitės į „Yamaha“ atstovybę savo šalyje. *EEE – Europos ekonominė erdvė	
Dôležité upozornenie: Informácie o záruke pre zákazníkov v EHP* a Švajčiarsku	Slovenčina
Podrobné informácie o záruke týkajúce sa tohto produktu od spoločnosti Yamaha a garančnom servise v EHP* a Švajčiarsku nájdete na webovej stránke uvedenej nižšie (na našej webovej stránke je k dispozícii súbor na tlač) alebo sa obráťte na zástupcu spoločnosti Yamaha vo svojej krajine. * EHP: Európsky hospodársky priestor	
Pomembno obvestilo: Informacije o garanciji za kupce v EGP* in Švici	Slovenščina
Za podrobnejše informacije o tem Yamahinem izdelku ter garancijskem servisu v celotnem EGP in Švici, obiščite spletno mesto, ki je navedeno spodaj (natisljiva datoteka je na voljo na našem spletnem mestu), ali se obrnite na Yamahinega predstavnika v svoji državi. * EGP: Evropski gospodarski prostor	
Важно съобщение: Информация за гаранцията за клиенти в ЕИП* и Швейцария	Български език
За подробна информация за гаранцията за този продукт на Yamaha и гаранционното обслужване в паневропейската зона на ЕИП* и Швейцария или посетете посочения по-долу уеб сайт (на нашия уеб сайт има файл за печат), или се свържете с представителния офис на Yamaha във вашата страна. * ЕИП: Европейско икономическо пространство	
Notificare importantă: Informații despre garanție pentru clienții din SEE* și Elveția	Limba română
Pentru informații detaliate privind acest produs Yamaha și serviciul de garanție Pan-SEE* și Elveția, vizitați site-ul la adresa de mai jos (fișierul imprimabil este disponibil pe site-ul nostru) sau contactați biroul reprezentanței Yamaha din țara dumneavoastră. * SEE: Spațiul Economic European	
Važna obavijest: Informacije o jamstvu za države EGP-a i Švicarske	Hrvatski
Za detaljne informacije o jamstvu za ovaj Yamahin proizvod te jamstvenom servisu za cijeli EGP i Švicarsku, molimo Vas da posjetite web-stranicu navedenu u nastavku ili kontaktirate ovlaštenog Yamahinog dobavljača u svojoj zemlji. * EGP: Evropski gospodarski prostor	

<https://europe.yamaha.com/warranty/>

URL_5

ADDRESS LIST

NORTH AMERICA

CANADA

Yamaha Canada Music Ltd.
135 Milner Avenue, Toronto, Ontario,
M1S 3R1, Canada
Tel: +1-416-298-1311

U.S.A.

Yamaha Corporation of America
6600 Orangethorpe Avenue, Buena Park, CA 90620,
U.S.A.
Tel: +1-714-522-9011

CENTRAL & SOUTH AMERICA

MEXICO

Yamaha de México, S.A. de C.V.
Av. Insurgentes Sur 1647 Piso 9, Col. San José
Insurgentes, Delegación Benito Juárez, México,
D.F., C.P. 03900, México
Tel: +52-55-5804-0600

BRAZIL

Yamaha Musical do Brasil Ltda.
Rua Fidêncio Ramos, 302 – Cj 52 e 54 – Torre B – Vila
Olimpia – CEP 04551-010 – São Paulo/SP, Brazil
Tel: +55-11-3704-1377

ARGENTINA

**Yamaha Music Latin America, S.A.,
Sucursal Argentina**
Olga Cossetini 1553, Piso 4 Norte,
Madero Este-C1107CEK,
Buenos Aires, Argentina
Tel: +54-11-4119-7000

PANAMA AND OTHER LATIN AMERICAN COUNTRIES/ CARIBBEAN COUNTRIES

Yamaha Music Latin America, S.A.
Edif. Torre Banco General, Piso 7, Urbanización
Marbella, Calle 47 y Aquilino de la Guardia,
Ciudad de Panamá, República de Panamá
Tel: +507-269-5311

EUROPE

THE UNITED KINGDOM/IRELAND

Yamaha Music Europe GmbH (UK)
Sherbourne Drive, Tilbrook, Milton Keynes,
MK7 8BL, U.K.
Tel: +44-1908-366700

GERMANY

Yamaha Music Europe GmbH
Siemensstrasse 22-34, 25462 Rellingen, Germany
Tel: +49-4101-303-0

SWITZERLAND/LIECHTENSTEIN

**Yamaha Music Europe GmbH, Branch
Switzerland in Thalwil**
Seestrasse 18a, 8800 Thalwil, Switzerland
Tel: +41-44-3878080

AUSTRIA/BULGARIA/ CZECH REPUBLIC/HUNGARY/ ROMANIA/SLOVAKIA/SLOVENIA

**Yamaha Music Europe GmbH
Branch Austria**
Schleiergasse 20, 1100 Wien, Austria
Tel: +43-1-60203900

POLAND

Yamaha Music Europe GmbH
Sp.z o.o. Oddział w Polsce
ul. Wielicka 52, 02-657 Warszawa, Poland
Tel: +48-22-880-08-88

MALTA

Olimpus Music Ltd.
Valletta Road, Mosta MST9010, Malta
Tel: +356-2133-2093

NETHERLANDS/BELGIUM/ LUXEMBOURG

Yamaha Music Europe Branch Benelux
Clarissenhof 5b, 4133 AB Vianen, The Netherlands
Tel: +31-347-358040

FRANCE

Yamaha Music Europe
7 rue Ambroise Croizat, Zone d'activités de Pariest,
77183 Croissy-Beaubourg, France
Tel: +33-1-6461-4000

ITALY

Yamaha Music Europe GmbH, Branch Italy
Via Tinelli N.67/69 20855 Gerno di Lesmo (MB),
Italy
Tel: +39-039-9065-1

SPAIN/PORTUGAL

**Yamaha Music Europe GmbH Ibérica, Sucursal
en España**
Ctra. de la Coruña km. 17,200, 28231
Las Rozas de Madrid, Spain
Tel: +34-91-639-88-88

GREECE

Philippou Nakas S.A. The Music House
19th klm. Leof. Lavriou 190 02 Peania – Attiki,
Greece
Tel: +30-210-6686168

SWEDEN/FINLAND/ICELAND

**Yamaha Music Europe GmbH Germany filial
Scandinavia**
JA Wettergrensgata 1, 400 43 Göteborg, Sweden
Tel: +46-31-89-34-00

DENMARK

**Yamaha Music Denmark,
Fillial of Yamaha Music Europe GmbH, Tyskland**
Generatorvej 8C, ST. TH., 2860 Søborg, Denmark
Tel: +45-44-92-49-00

NORWAY

**Yamaha Music Europe GmbH Germany -
Norwegian Branch**
Grini Næringspark 1, 1332 Østerås, Norway
Tel: +47-6716-7800

CYPRUS

Yamaha Music Europe GmbH
Siemensstrasse 22-34, 25462 Rellingen, Germany
Tel: +49-4101-303-0

RUSSIA

Yamaha Music (Russia) LLC.
Room 37, entrance 7, bld. 7, Kievskaya street,
Moscow, 121059, Russia
Tel: +7-495-626-5005

OTHER EUROPEAN COUNTRIES

Yamaha Music Europe GmbH
Siemensstrasse 22-34, 25462 Rellingen, Germany
Tel: +49-4101-3030

AFRICA

Yamaha Music Gulf FZE
JAFZA-16, Office 512, P.O.Box 17328,
Jebel Ali FZE, Dubai, UAE
Tel: +971-4-801-1500

MIDDLE EAST

TURKEY

Yamaha Music Europe GmbH
Merkezi Almanya Türkiye İstanbul Şubesi
Mor Sumbul Sokak Varyap Meridian Business
1.Blok No:1 113-114-115
Bati Atasehir Istanbul, Turkey
Tel: +90-216-275-7960

OTHER COUNTRIES

Yamaha Music Gulf FZE
JAFZA-16, Office 512, P.O.Box 17328,
Jebel Ali FZE, Dubai, UAE
Tel: +971-4-801-1500

ASIA

THE PEOPLE'S REPUBLIC OF CHINA

Yamaha Music & Electronics (China) Co.,Ltd.
2F, Yunhedasha, 1818 Xinzha-lu, Jingan-qu,
Shanghai, China
Tel: +86-400-051-7700

INDIA

Yamaha Music India Private Limited
P-401, JMD Megapolis, Sector-48, Sohna Road,
Gurugram-122018, Haryana, India
Tel: +91-124-485-3300

INDONESIA

PT. Yamaha Musik Indonesia (Distributor)
Yamaha Music Center Bldg. Jalan Jend. Gatot
Subroto Kav. 4, Jakarta 12930, Indonesia
Tel: +62-21-520-2577

KOREA

Yamaha Music Korea Ltd.
11F, Prudential Tower, 298, Gangnam-daero,
Gangnam-gu, Seoul, 06253, Korea
Tel: +82-2-3467-3300

MALAYSIA

Yamaha Music (Malaysia) Sdn. Bhd.
No.8, Jalan Perbandaran, Kelana Jaya, 47301
Petaling Jaya, Selangor, Malaysia
Tel: +60-3-78030900

SINGAPORE

Yamaha Music (Asia) Private Limited
Block 202 Hougang Street 21, #02-00,
Singapore 530202, Singapore
Tel: +65-6740-9200

TAIWAN

Yamaha Music & Electronics Taiwan Co.,Ltd.
2F., No.1, Yuandong Rd., Banqiao Dist.,
New Taipei City 22063, Taiwan (R.O.C.)
Tel: +886-2-7741-8888

THAILAND

Siam Music Yamaha Co., Ltd.
3, 4, 15, 16th Fl., Siam Motors Building,
891/1 Rama 1 Road, Wangmai,
Pathumwan, Bangkok 10330, Thailand
Tel: +66-2215-2622

VIETNAM

Yamaha Music Vietnam Company Limited
15th Floor, Nam A Bank Tower, 201-203 Cach
Mang Thang Tam St., Ward 4, Dist.3,
Ho Chi Minh City, Vietnam
Tel: +84-8-3818-1122

OTHER ASIAN COUNTRIES

<http://asia.yamaha.com/>

OCEANIA

AUSTRALIA

Yamaha Music Australia Pty. Ltd.
Level 1, 80 Market Street, South Melbourne,
VIC 3205, Australia
Tel: +61-3-9693-5111

COUNTRIES AND TRUST

TERRITORIES IN PACIFIC OCEAN

<http://asia.yamaha.com/>

Yamaha Pro Audio global website
<http://www.yamahaproaudio.com/>

Yamaha Downloads
<https://download.yamaha.com/>

Manual Development Group
© 2018 Yamaha Corporation
Published 06/2019
POEI-B0

VDF7250