



POWERED SPEAKER SYSTEM
DXRmkII series

DXR15 mkII

DXR12 mkII

DXR10 mkII

DXR8 mkII

EN
DE
FR
ES
PT
IT
RU
ZH
JA

Owner's Manual

Bedienungsanleitung

Mode d'emploi

Manual de instrucciones

Manual do Proprietário

Manuale di istruzioni

Руководство пользователя

使用说明书

取扱説明書

English

Deutsch

Français

Español

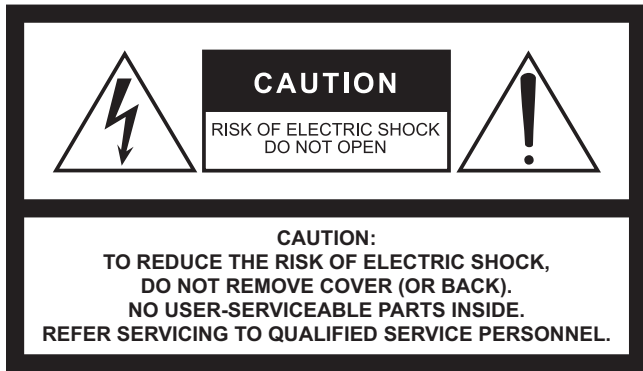
Português

Italiano

Русский

中文

日本語



The above warning is located on the rear of the unit.



L'avertissement ci-dessus est situé sur l'arrière de l'unité.

Explanation of Graphical Symbols Explication des symboles



The lightning flash with arrowhead symbol within an equilateral triangle is intended to alert the user to the presence of uninsulated “dangerous voltage” within the product’s enclosure that may be of sufficient magnitude to constitute a risk of electric shock to persons.

L'éclair avec une flèche à l'intérieur d'un triangle équilatéral est destiné à attirer l'attention de l'utilisateur sur la présence d'une « tension dangereuse » non isolée à l'intérieur de l'appareil, pouvant être suffisamment élevée pour constituer un risque d'électrocution.



The exclamation point within an equilateral triangle is intended to alert the user to the presence of important operating and maintenance (servicing) instructions in the literature accompanying the product.

Le point d'exclamation à l'intérieur d'un triangle équilatéral est destiné à attirer l'attention de l'utilisateur sur la présence d'instructions importantes sur l'emploi ou la maintenance (réparation) de l'appareil dans la documentation fournie.

IMPORTANT SAFETY INSTRUCTIONS

- 1 Read these instructions.
- 2 Keep these instructions.
- 3 Heed all warnings.
- 4 Follow all instructions.
- 5 Do not use this apparatus near water.
- 6 Clean only with dry cloth.
- 7 Do not block any ventilation openings. Install in accordance with the manufacturer's instructions.
- 8 Do not install near any heat sources such as radiators, heat registers, stoves, or other apparatus (including amplifiers) that produce heat.
- 9 Do not defeat the safety purpose of the polarized or grounding-type plug. A polarized plug has two blades with one wider than the other. A grounding type plug has two blades and a third grounding prong. The wide blade or the third prong are provided for your safety. If the provided plug does not fit into your outlet, consult an electrician for replacement of the obsolete outlet.
- 10 Protect the power cord from being walked on or pinched particularly at plugs, convenience receptacles, and the point where they exit from the apparatus.
- 11 Only use attachments/accessories specified by the manufacturer.
- 12 Use only with the cart, stand, tripod, bracket, or table specified by the manufacturer, or sold with the apparatus. When a cart is used, use caution when moving the cart/apparatus combination to avoid injury from tip-over.
- 13 Unplug this apparatus during lightning storms or when unused for long periods of time.
- 14 Refer all servicing to qualified service personnel. Servicing is required when the apparatus has been damaged in any way, such as power-supply cord or plug is damaged, liquid has been spilled or objects have fallen into the apparatus, the apparatus has been exposed to rain or moisture, does not operate normally, or has been dropped.



WARNING

TO REDUCE THE RISK OF FIRE OR ELECTRIC SHOCK, DO NOT EXPOSE THIS APPARATUS TO RAIN OR MOISTURE.

(UL60065_03)

PRÉCAUTIONS CONCERNANT LA SÉCURITÉ

- 1 Lire ces instructions.
- 2 Conserver ces instructions.
- 3 Tenir compte de tous les avertissements.
- 4 Suivre toutes les instructions.
- 5 Ne pas utiliser ce produit à proximité d'eau.
- 6 Nettoyer uniquement avec un chiffon propre et sec.
- 7 Ne pas bloquer les orifices de ventilation. Installer l'appareil conformément aux instructions du fabricant.
- 8 Ne pas installer l'appareil à proximité d'une source de chaleur comme un radiateur, une bouche de chaleur, un poêle ou tout autre appareil (y compris un amplificateur) produisant de la chaleur.
- 9 Ne pas modifier le système de sécurité de la fiche polarisée ou de la fiche de terre. Une fiche polarisée dispose de deux broches dont une est plus large que l'autre. Une fiche de terre dispose de deux broches et d'une troisième pour le raccordement à la terre. Cette broche plus large ou cette troisième broche est destinée à assurer la sécurité de l'utilisateur. Si la fiche équipant l'appareil n'est pas compatible avec les prises de courant disponibles, faire remplacer les prises par un électricien.
- 10 Acheminer les cordons d'alimentation de sorte qu'ils ne soient pas piétinés ni coincés, en faisant tout spécialement attention aux fiches, prises de courant et au point de sortie de l'appareil.
- 11 Utiliser exclusivement les fixations et accessoires spécifiés par le fabricant.
- 12 Utiliser exclusivement le chariot, le stand, le trépied, le support ou la table recommandés par le fabricant ou vendus avec cet appareil. Si l'appareil est posé sur un chariot, déplacer le chariot avec précaution pour éviter tout risque de chute et de blessure.
- 13 Débrancher l'appareil en cas d'orage ou lorsqu'il doit rester hors service pendant une période prolongée.
- 14 Confier toute réparation à un personnel qualifié. Faire réparer l'appareil s'il a subi tout dommage, par exemple si la fiche ou le cordon d'alimentation est endommagé, si du liquide a coulé ou des objets sont tombés à l'intérieur de l'appareil, si l'appareil a été exposé à la pluie ou à de l'humidité, si l'appareil ne fonctionne pas normalement ou est tombé.



AVERTISSEMENT

POUR RÉDUIRE LES RISQUES D'INCENDIE OU DE DÉCHARGE ÉLECTRIQUE, N'EXPOSEZ PAS CET APPAREIL À LA PLUIE OU À L'HUMIDITÉ.

(UL60065_03)

FCC INFORMATION (U.S.A.)

1. IMPORTANT NOTICE: DO NOT MODIFY THIS UNIT!

This product, when installed as indicated in the instructions contained in this manual, meets FCC requirements. Modifications not expressly approved by Yamaha may void your authority, granted by the FCC, to use the product.

2. IMPORTANT: When connecting this product to accessories and/or another product use only high quality shielded cables. Cable/s supplied with this product MUST be used. Follow all installation instructions. Failure to follow instructions could void your FCC authorization to use this product in the USA.

3. NOTE: This product has been tested and found to comply with the requirements listed in FCC Regulations, Part 15 for Class "B" digital devices. Compliance with these requirements provides a reasonable level of assurance that your use of this product in a residential environment will not result in harmful interference with other electronic devices. This equipment generates/uses radio frequencies and, if not installed and used according to the instructions found in the users manual, may cause interference harmful to the operation of other electronic devices. Compliance with FCC regulations does not guarantee

that interference will not occur in all installations. If this product is found to be the source of interference, which can be determined by turning the unit "OFF" and "ON", please try to eliminate the problem by using one of the following measures:

Relocate either this product or the device that is being affected by the interference.

Utilize power outlets that are on different branch (circuit breaker or fuse) circuits or install AC line filter/s.

In the case of radio or TV interference, relocate/reorient the antenna. If the antenna lead-in is 300 ohm ribbon lead, change the lead-in to co-axial type cable.

If these corrective measures do not produce satisfactory results, please contact the local retailer authorized to distribute this type of product. If you can not locate the appropriate retailer, please contact Yamaha Corporation of America, Electronic Service Division, 6600 Orangethorpe Ave, Buena Park, CA90620

The above statements apply ONLY to those products distributed by Yamaha Corporation of America or its subsidiaries.

* This applies only to products distributed by Yamaha Corporation of America.

(class B)

COMPLIANCE INFORMATION STATEMENT (Supplier's declaration of conformity procedure)

Responsible Party : Yamaha Corporation of America
Address : 6600 Orangethorpe Ave., Buena Park, Calif. 90620
Telephone : 714-522-9011
Type of Equipment : Powered Speaker System
Model Name : DXR15mkII, DXR12mkII, DXR10mkII, DXR8mkII

This device complies with Part 15 of the FCC Rules.

Operation is subject to the following two conditions:

- 1) this device may not cause harmful interference, and
- 2) this device must accept any interference received including interference that may cause undesired operation.

* This applies only to products distributed by Yamaha Corporation of America.

(FCC SDoC)

PRECAUZIONI

LEGGERE ATTENTAMENTE PRIMA DI CONTINUARE

Conservare questo manuale in un luogo sicuro per future consultazioni.

Questo sistema di altoparlanti amplificati è progettato per l'uso di PA. Non utilizzare per scopi diversi da quelli previsti. Le persone che non hanno familiarità con l'utilizzo o non sono in grado di utilizzarlo in base a quanto indicato da questo manuale, quali i bambini, devono essere supervisionati da persone responsabili per garantire la loro incolumità.



AVVERTENZA

Attenersi sempre alle precauzioni di base indicate di seguito per evitare il rischio di lesioni gravi o addirittura di morte dovuto a scosse elettriche, cortocircuiti, danni, incendi o altri pericoli. Tali precauzioni includono, fra le altre, quelle indicate di seguito:

Anomalie

- Se si verifica uno dei problemi riportati di seguito, spegnere immediatamente il prodotto e scollegare la spina elettrica dalla presa.
 - La spina o il cavo di alimentazione è danneggiato.
 - Vengono emessi odori insoliti o fumo.
 - Alcuni oggetti o dell'acqua sono caduti nel prodotto.
 - Si verifica un'improvvisa scomparsa del suono durante l'utilizzo del prodotto.
 - Il prodotto presenta crepe o altri danni visibili.
- Richiedere quindi l'assistenza o la riparazione da parte di un tecnico autorizzato Yamaha.

Alimentazione/cavo di alimentazione

- Non posizionare il cavo di alimentazione in prossimità di fonti di calore, quali radiatori o caloriferi. Non piegarlo eccessivamente né danneggiarlo. Non posizionare oggetti pesanti sul cavo, né collocarlo in luoghi dove potrebbe essere calpestato.
- Utilizzare solo la tensione corretta specificata per il prodotto. La tensione necessaria è indicata sulla piastrina del nome del prodotto.
- Utilizzare solo il cavo di alimentazione o la spina elettrica in dotazione.

Se si intende utilizzare il prodotto in un paese diverso da quello di acquisto, il cavo di alimentazione fornito potrebbe non essere utilizzabile. Per ulteriori informazioni, contattare il rivenditore Yamaha.
- Controllare periodicamente la spina elettrica ed eventualmente rimuovere la sporcizia o la polvere accumulata.
- Assicurarsi di inserire completamente la spina elettrica per evitare scosse elettriche o un incendio.
- Prima di installare il prodotto, assicurarsi che la presa CA utilizzata sia facilmente accessibile. In caso di problemi o malfunzionamenti, spegnere immediatamente il prodotto e scollegare la spina dalle prese di corrente. Anche quando l'interruttore di alimentazione è spento, a condizione che il cavo di alimentazione non sia staccato dalla presa CA, il prodotto non si disconnette dalla sorgente di alimentazione.
- Se si prevede di non utilizzare il prodotto per un lungo periodo di tempo, rimuovere la spina dalla presa elettrica.

- Non toccare il prodotto o la spina elettrica durante una tempesta elettrica.
- Collegare il cavo a una presa appropriata dotata di messa a terra. Una messa a terra non corretta potrebbe causare scosse elettriche, incendi o danni.

Non aprire

- Questo prodotto non contiene componenti riparabili dall'utente. Non tentare di smontare o modificare in alcun modo i componenti interni.

Esposizione all'acqua/Esposizione al fuoco

- Non esporre il prodotto alla pioggia, non usarlo vicino all'acqua o in ambienti umidi o bagnati né sistemare su di esso contenitori di liquidi (ad es. tazze, bicchieri o bottiglie) che possano riversarsi in una qualsiasi delle aperture.
- Non inserire o rimuovere la spina elettrica con le mani bagnate.
- Non posizionare oggetti accesi o fiamme vive in prossimità del prodotto per evitare il rischio di incendio.

Danni all'udito

- Prima di accendere o spegnere tutti i dispositivi, impostare al minimo tutti i livelli di volume. La mancata osservanza di queste precauzioni potrebbe provocare scosse elettriche, danni all'udito o alle apparecchiature.
- Quando si accende il sistema audio, accendere sempre il prodotto PER ULTIMO, per evitare danni all'udito e all'altoparlante. Analogamente, quando si spegne il sistema audio, il prodotto deve essere spento PER PRIMO.



ATTENZIONE

Attenersi sempre alle precauzioni di base elencate di seguito per evitare la possibilità di lesioni personali o ad altre persone. Tali precauzioni includono, fra le altre, quelle indicate di seguito:

Alimentazione/cavo di alimentazione

- Per scollegare il cavo di alimentazione dal prodotto o dalla presa elettrica, afferrare sempre la spina e non il cavo, per evitare di danneggiarlo.

Posizione e collegamento

- Non collocare il prodotto in posizione instabile o soggetta a vibrazioni eccessive, per evitare che cada e che causi eventualmente lesioni.
- Tenere il dispositivo fuori dalla portata dei bambini. Questo prodotto non è adatto per l'uso in luoghi in cui potrebbero essere presenti dei bambini.
- Non ostruire le prese d'aria. Il prodotto presenta alcuni fori di ventilazione sulla parte posteriore per evitare l'aumento eccessivo della temperatura interna. In particolare, non appoggiare il prodotto sui lati, né in posizione capovolta. Una ventilazione non adeguata può causare surriscaldamento, con conseguenti danni al prodotto o incendi.
- Per dissipare il calore sul prodotto durante l'installazione, non utilizzare il prodotto in un locale angusto e scarsamente ventilato.

Una ventilazione non adeguata può causare surriscaldamento, con conseguenti danni al prodotto o incendi. Assicurarsi che ci sia abbastanza spazio attorno al prodotto: almeno 30cm nella parte superiore, 30cm sui lati e 30cm nella parte posteriore.

- Non collocare il prodotto in una posizione che comporti il rischio di contatto con gas corrosivi o aria salmastra per evitare possibili malfunzionamenti.
- Prima di spostare il prodotto, scollegare tutti i cavi.
- Per trasportare o spostare il DXR15mkII, richiedere l'assistenza di due o più persone. Il sollevamento del prodotto da parte di una sola persona potrebbe causare lesioni alla schiena, altri tipi di lesioni o danni al prodotto stesso.
- In caso di installazione in sospensione, non appendere gli altoparlanti per le maniglie per evitare danni o lesioni alle persone.
- Non afferrare il fondo del prodotto per il trasporto o lo spostamento. In caso contrario vi è il rischio concreto di schiacciamento delle mani.
- Non spingere il pannello posteriore del prodotto contro il muro. Se a contatto con il muro, la spina potrebbe staccarsi dal cavo di alimentazione e causare un corto circuito, un malfunzionamento o anche innescare un incendio.
- Consultare sempre un tecnico autorizzato Yamaha se l'installazione del prodotto richiede opere di costruzione. Un'installazione inappropriata potrebbe causare incidenti, lesioni, danni o malfunzionamento del prodotto.

Manutenzione

- Durante la pulizia del prodotto, rimuovere la spina elettrica dalla presa CA.

Precauzioni di utilizzo

- Non appoggiarsi al prodotto né collocarvi sopra oggetti pesanti.
- Non utilizzare il prodotto se il suono risulta distorto. Un utilizzo prolungato in tali condizioni potrebbe causare surriscaldamenti con conseguente rischio di incendio.

AVVISO

Attenersi sempre agli avvisi elencati di seguito per evitare il malfunzionamento/danneggiamento del prodotto o danni ad altri oggetti.

Utilizzo e manutenzione

- Non utilizzare il prodotto in prossimità di apparecchi televisivi, radio o altri dispositivi elettrici. In caso contrario, il prodotto, l'apparecchio TV o la radio potrebbero generare interferenze.
- Per evitare la deformazione del pannello, il funzionamento instabile o danni ai componenti interni, non esporre il prodotto a un'eccessiva quantità di polvere, a vibrazioni o a temperature estremamente elevate o basse.
- Non installare in luoghi con forti sbalzi di temperatura. In caso contrario, può formarsi della condensa all'interno o sulla superficie del prodotto causandone la rottura.
- Se si ritiene che sia presente della condensa, lasciare spento il prodotto per alcune ore fino alla completa evaporazione della condensa per prevenire possibili danni.
- Non collocare oggetti in vinile, plastica o gomma sul prodotto, per evitare che il pannello si alteri o si scolorisca.
- Pulire il prodotto con un panno morbido e asciutto. Non utilizzare diluenti per vernici, solventi, liquidi detergenti o salviette impregnate di sostanze chimiche per evitare alterazioni o scolorimento.

Informazioni

Informazioni su funzioni e dati incorporati nel prodotto

- Il cablaggio dei connettori XLR viene eseguito nel modo seguente (standard IEC60268): polo 1: a terra, polo 2: caldo (+) e polo 3: freddo (-).

Informazioni sul presente manuale

- Le illustrazioni nel presente manuale vengono fornite esclusivamente a scopo descrittivo.
- I nomi di società e prodotti presenti in questo manuale sono marchi o marchi registrati delle rispettive società.

Informazioni sullo smaltimento

- Questo prodotto è stato assemblato con componenti riciclabili.
Contattare le autorità locali per informazioni su come smaltire adeguatamente il prodotto.

Yamaha declina qualsiasi responsabilità per i danni derivanti da un utilizzo non corretto o da modifiche apportate al prodotto.

Introduzione

Grazie per aver scelto la serie di altoparlanti amplificati DXRmkII di Yamaha.

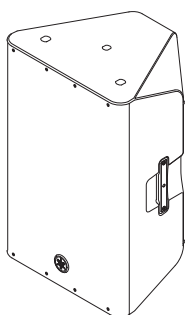
Leggere attentamente il presente manuale per utilizzare al meglio la serie DXRmkII e garantire prestazioni a lungo termine. Conservare il manuale in un luogo sicuro per future consultazioni.

*Si presuppone che il subwoofer utilizzato in combinazione con la serie DXRmkII (come mostrato nel manuale) sia della serie DXS (DXS18, DXS15mkII o DXS12mkII).

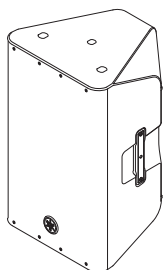
Indice

Introduzione.....	56	Esempi di installazione.....	60
Caratteristiche principali della serie DXRmkII	56	Risoluzione dei problemi	62
Controlli e funzioni.....	57	References ("Riferimenti", solo inglese).....	98

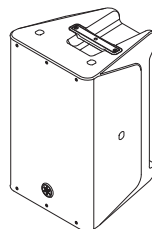
Caratteristiche principali della serie DXRmkII



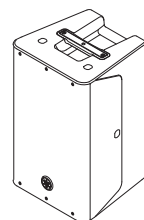
DXR15mkII



DXR12mkII



DXR10mkII



DXR8mkII

■ FIR-X tuning™

La nostra tecnologia proprietaria di elaborazione audio che si serve di un filtro FIR a fase lineare offre una qualità audio eccellente ad alta risoluzione con una rapida frequenza in risposta che non viene modificata dall'interferenza di fase in prossimità del punto di crossover.

■ D-CONTOUR (Dynamic CONTOUR)

D-CONTOUR è un compressore multibanda che controlla in modo dinamico il livello di ogni gamma di frequenza in base all'applicazione e alle caratteristiche dell'udito umano. Presenta una modalità FOH/MAIN per l'uso di un DXRmkII come altoparlante principale e una modalità MONITOR ottimizzata per l'uso come sistema di monitoraggio da pavimento. Selezionare la modalità più adatta all'applicazione.

■ Funzionalità Mixing/LINK

La serie DXRmkII presenta una funzionalità di mixing che consente di mixare i suoni inserendo direttamente tre segnali del canale nell'unità.

Inoltre, la funzione LINK consente di configurare facilmente un impianto SR (Sound Reinforcement) stereo o dual-mono utilizzando due DXRmkII.

■ Circuito di protezione avanzato controllato da DSP

Potenti circuiti di protezione garantiscono una protezione efficace dell'unità altoparlante, dell'unità amplificatore e dell'unità di alimentazione. Questa funzionalità di protezione consente di ottenere prestazioni ottimali per ogni componente e un'eccellente affidabilità senza distorsione anche in ambienti problematici.

Accessori in dotazione

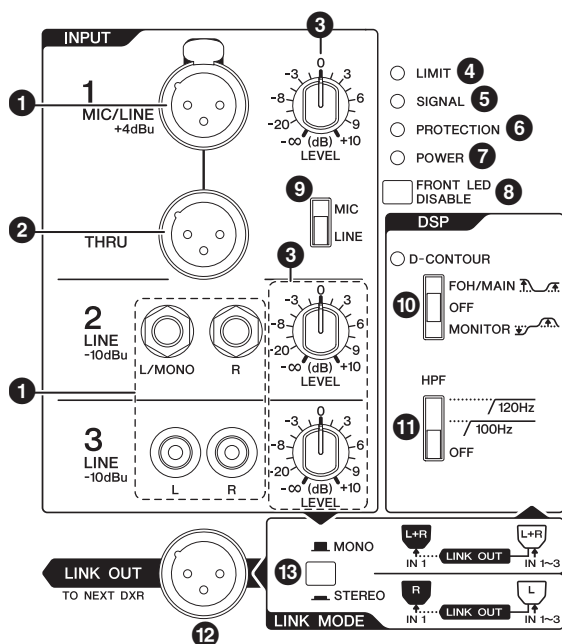
- Cavo di alimentazione CA
- Manuale di istruzioni (questa guida)

Accessori opzionali (acquistabili separatamente)

	Staffa a U	Custodia
DXR15mkII	UB-DXR15	SPCVR-1501
DXR12mkII	UB-DXR12	SPCVR-1201
DXR10mkII	UB-DXR10	SPCVR-1001
DXR8mkII	UB-DXR8	SPCVR-0801

Controlli e funzioni

Pannello posteriore



1 Connettori INPUT

Questi includono un connettore in ingresso XLR bilanciato (INPUT 1), telefoni non bilanciati (INPUT 2) e connettori in ingresso con pin RCA (INPUT 3).

È possibile collegare una console di missaggio o un microfono a INPUT 1, una tastiera o una chitarra elettrica-acustica a INPUT 2 e un lettore portatile o un lettore CD a INPUT 3. I segnali dall'INPUT 1-3 vengono mixati all'interno dell'unità DXRmkII.

2 Connettore THRU

Connettore di uscita XLR bilanciato. Da questo connettore il segnale INPUT 1 viene posto in uscita senza alcuna modifica dato che è cablato in parallelo con il connettore INPUT 1 (XLR).

3 Controlli LEVEL

Regolano il livello di ogni segnale INPUT. Se si collega un'unità che presenta un livello di uscita nominale di +4dBu (ad esempio una console di missaggio), impostare l'interruttore MIC/LINE (9) della serie DXRmkII su LINE, quindi regolare il controllo LEVEL utilizzando la relativa posizione ore 12 come riferimento.

4 Indicatore LIMIT

Si accende quando viene attivato il limiter per l'uscita. Il limiter per l'uscita viene attivato per proteggere l'altoparlante e l'amplificatore attenuando il segnale in uscita inviato all'amplificatore. Se l'indicatore rimane acceso, abbassare il livello del segnale in ingresso.

NOTA

- Se la tensione di uscita dell'amplificatore supera il valore massimo consentito o se viene rilevato un consumo di potenza integrale eccessivo, il limiter per l'uscita attenua il segnale di uscita inviato all'amplificatore. L'indicatore LIMIT si accenderà per segnalare una quantità di attenuazione pari o maggiore a 3 dB.
- Il consumo di potenza integrale si riferisce all'erogazione di potenza fornita ai driver degli altoparlanti per unità di tempo.

5 Indicatore SIGNAL

Si accende quando viene rilevato un segnale di ingresso audio.

6 Indicatore PROTECTION

Si accende quando viene attivato il circuito di protezione. Nelle situazioni seguenti, il circuito di protezione viene attivato escludendo l'audio dell'uscita dell'altoparlante.

- Se viene rilevato il surriscaldamento dell'amplificatore:

- Se viene rilevata un'uscita CC:

- Se viene rilevata sovracorrente:

- Ordine di accensione dei dispositivi

Il circuito di protezione verrà attivato per prevenire l'emissione di rumori e l'indicatore si accenderà per circa due secondi. L'indicatore si spegne non appena la fase di alimentazione diviene normale.

- Ordine di spegnimento dei dispositivi

O quando l'unità si spegne a causa di un errore inatteso, il circuito di protezione verrà attivato per prevenire l'emissione di rumori, quindi l'unità verrà spenta.

NOTA

Se il circuito di protezione è stato attivato in seguito al rilevamento di un problema, per tornare al funzionamento normale è in genere sufficiente spegnere e riaccendere l'unità, o attendere che l'amplificatore si raffreddi. Se le misure sopra descritte non dovessero sortire alcun effetto, contattare il rivenditore Yamaha.

7 Indicatore POWER

Si accende quando l'interruttore di alimentazione (15) è in posizione di accensione.

8 Interruttore FRONT LED DISABLE

Attiva o disattiva il FRONT LED sul lato sinistro della griglia frontale dell'unità. Il LED si accenderà quando l'interruttore è in posizione alzata (■). Premere questo interruttore (▬) per spegnere il LED.

NOTA

Il LED sarà più luminoso se l'attenuazione del limiter di uscita è pari o maggiore a 3 dB.

9 Interruttore MIC/LINE

Impostare l'interruttore su MIC o LINE, a seconda del tipo di segnale in ingresso nel connettore INPUT 1. Per i segnali a basso livello (come ad esempio i microfoni), impostare l'interruttore in posizione MIC. Per i segnali ad alto livello (come ad esempio i mixer), impostare l'interruttore in posizione LINE.

10 Interruttore D-CONTOUR

Consente di selezionare uno dei preset D-CONTOUR (Dynamic CONTOUR). L'impostazione FOH/MAIN conferirà enfasi ai componenti ad alta e bassa frequenza in modo che la risposta in frequenza si adatti all'altoparlante principale. Anche l'impostazione MONITOR elimina la gamma bassa, che potrebbe creare un effetto rimbombante se l'altoparlante viene posizionato direttamente sul pavimento o viene utilizzato con un altoparlante principale. L'impostazione FOH/MAIN o MONITOR attiva la funzione D-CONTOUR che controlla la quantità di enfasi e attenuazione in modo dinamico in base al volume dell'audio. Quando questo interruttore è in posizione OFF, verrà utilizzata un'impostazione generica per la risposta in frequenza e la funzione D-CONTOUR verrà disattivata.

11 Interruttore HPF

Specifica la frequenza di taglio dell'HPF. Se l'interruttore è impostato su 120Hz o 100Hz, il filtro passa-alto eliminerà i componenti della frequenza inferiori a tale soglia. Se si intende utilizzare il DXRmkII senza un subwoofer, impostare questo interruttore in posizione OFF. Se si intende utilizzare il DXRmkII con un subwoofer, si consiglia di impostare questo interruttore su 120 Hz o 100 Hz.

12 Connettore LINK OUT

Questo connettore XLR emette segnali (indirizzati da ogni connettore INPUT) a un altoparlante della serie DXRmkII collegato. Collegare questo connettore al connettore INPUT 1 (XLR) sull'altoparlante della serie DXRmkII collegato. I segnali del connettore LINK OUT sono a livello di linea. Impostare l'interruttore MIC/LINE dell'altoparlante della serie DXRmkII collegato su LINE. Per i segnali stereo, impostare il controllo LEVEL del DXRmkII collegato in posizione ore 12 per bilanciare i livelli tra i due DXRmkII.

13 Interruttore LINK MODE

Consente di selezionare se il segnale mixato (sul DXRmkII originale) verrà riprodotto in modalità stereo o mono sul DXRmkII originale e su quello collegato. I seguenti segnali vengono mixati ed emessi in base all'impostazione dell'interruttore.

LINK MODE	STEREO			MONO		
	INPUT1	INPUT2/3		INPUT1	INPUT2/3	
Ingresso del DXRmkII originale		L	R		L	R
Uscita del DXRmkII originale	✓	✓	–		✓	
Uscita del DXRmkII collegato	✓	–	✓		✓	


NOTA

Se si utilizza un singolo DXRmkII indipendente, impostare questo interruttore in posizione MONO (■). Se si imposta l'interruttore in posizione STEREO (▲), non verranno emessi i segnali audio in ingresso sul canale R di INPUT 2/3.




14 Ingresso AC IN

Collegare qui il cavo di alimentazione CA in dotazione. Collegare prima il cavo di alimentazione all'unità, quindi inserire la spina del cavo nella presa di corrente elettrica.



Utilizzare solo il cavo/spina di alimentazione in dotazione.

AVVERTENZA



Verificare che l'unità sia spenta prima di connettere o rimuovere il cavo di alimentazione.

ATTENZIONE

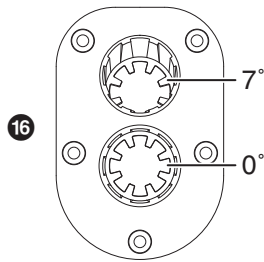
15 Interruttore di alimentazione

Accende o spegne l'unità. Per accendere l'unità, premere l'interruttore (▲).

NOTA

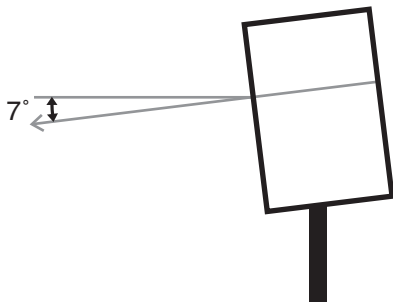
- Se si usano più unità, accendere ogni unità singolarmente. Se più unità vengono accese simultaneamente, potrebbe verificarsi un calo temporaneo della tensione di alimentazione che potrebbe causare un funzionamento anomalo delle unità.
- Evitare di accendere e spegnere l'unità in rapida successione, in quanto ciò potrebbe causare un malfunzionamento. Dopo aver spento l'unità, attendere almeno 5 secondi prima di riaccenderla.

Alloggiamento asta inclinabile



16 Alloggiamento asta inclinabile

Questo supporto di montaggio presenta due alloggiamenti. È possibile regolare l'angolo del DXRmkII (montato sull'asta di sostegno dell'altoparlante) in modo che l'altoparlante risulti orizzontale rispetto al pavimento o inclinato verso il pavimento di 7 gradi.



Installazione in sospensione

Se si intende installare l'altoparlante serie DXRmkII in sospensione, fissare dei bulloni a occhiello disponibili in commercio ai fori delle viti (sigillati al momento della spedizione) che si trovano sulla parte superiore (due punti) e sulla parte inferiore del retro (un punto). Le dimensioni dei fori delle viti per DXR15mkII e DXR12mkII è M10 (per un bullone a occhiello di 18 mm o meno). Le dimensioni dei fori delle viti per DXR10mkII e DXR8mkII è M8 (per un bullone a occhiello di 15 mm o meno). Per l'installazione in sospensione sono necessari tre bulloni a occhiello. Assicurarsi di utilizzare bulloni a occhiello, in base ai requisiti di legge e di sicurezza vigenti nel proprio paese.



ATTENZIONE

Prima di procedere a installazioni o a modifiche nell'area di installazione, consultare un esperto.

Quando si scelgono il luogo di installazione, il cavo di sospensione e i supporti di montaggio, accertarsi che siano tutti abbastanza solidi da reggere il peso dell'altoparlante.

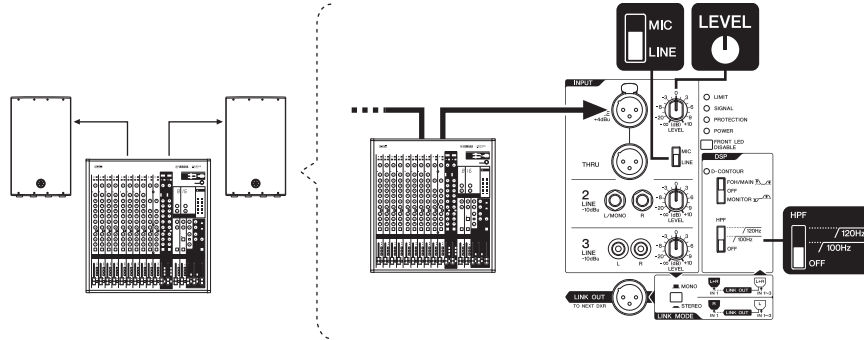
Alcuni supporti tendono a deteriorarsi con il passare del tempo, per usura e/o corrosione. È opportuno assumere come norma di sicurezza un controllo approfondito dell'installazione a intervalli regolari.

Yamaha declina ogni responsabilità per gli eventuali danni o lesioni causati da supporti o strutture non sufficientemente solide o da un'installazione non corretta.

Esempi di installazione

1. Sistema SR di base

Quest'esempio mostra un sistema SR di base che utilizza due altoparlanti a 2 vie. Questo tipo di sistema è adatto per piccoli palchi, ristoranti e sale di prova. Se necessario, aggiungere il sistema di monitoraggio per il palco mostrato nell'esempio n°3.

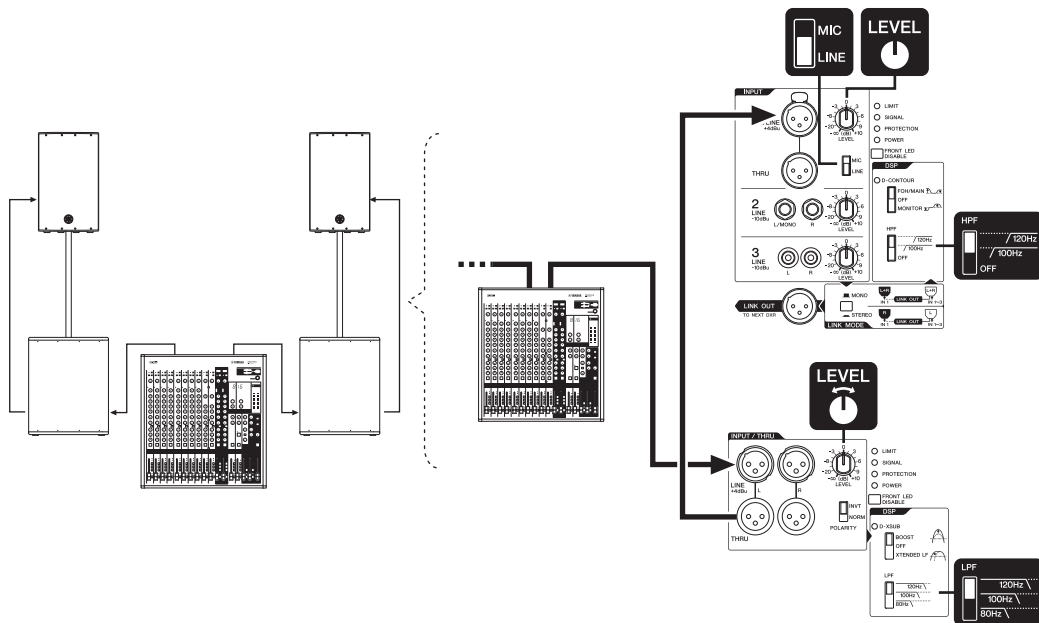


2. Sistema SR con subwoofer

Quest'esempio mostra un sistema SR che utilizza due altoparlanti a 2 vie e i rispettivi subwoofer, dotati di aste di sostegno. Questo tipo di sistema è ideale per piccoli locali, luoghi di culto e siti di eventi. Si consiglia di impostare a 0 dB il livello del volume in ingresso del subwoofer (impostare il controllo LEVEL in posizione ore 12 quando si utilizza la serie DXS), anche se tuttavia è possibile impostare il livello desiderato. Se necessario, aggiungere il sistema di monitoraggio per il palco mostrato nell'esempio n°3.

NOTA

Se s'intende utilizzare un certo numero di subwoofer contemporaneamente, impostare la polarità (interruttore POLARITY se si utilizza la serie DXS) dei subwoofer adiacenti nella stessa posizione. In caso contrario, i suoni in controfase emessi dagli altoparlanti potrebbero annullarsi a vicenda, causando una diminuzione della pressione sonora.



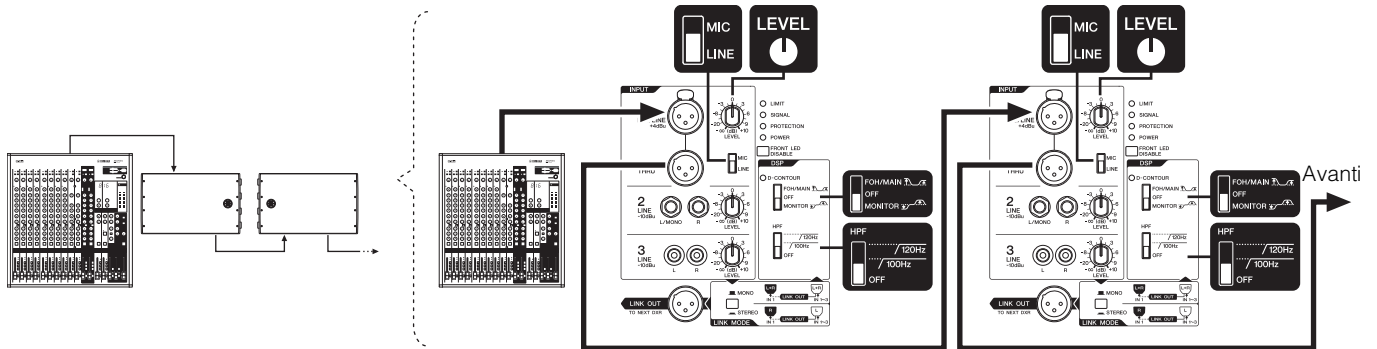
Per ulteriori informazioni sulle impostazioni per la serie DXS, vedere il manuale di istruzioni per DXS18, DXS15mkl e DXS12mkl (combinato).

3. Sistema di monitoraggio per il palco

Questo sistema SR può essere utilizzato come sistema di monitoraggio dell'interprete. Per utilizzarlo come sistema di monitoraggio vocale, impostare D-CONTOUR su MONITOR. Se necessario, collegare gli altoparlanti in parallelo.

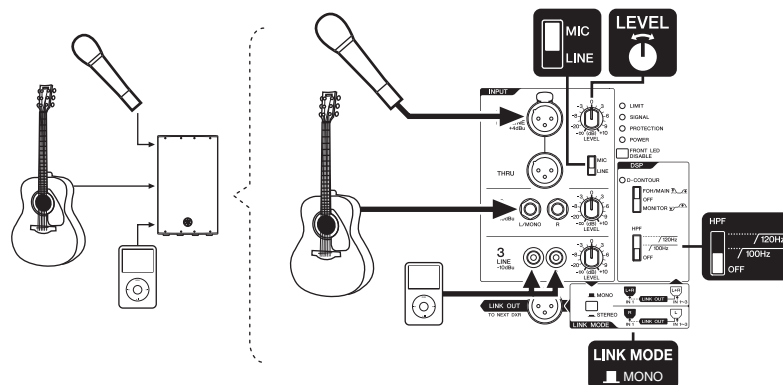
NOTA

È possibile collegare un massimo di quattro altoparlanti in parallelo.



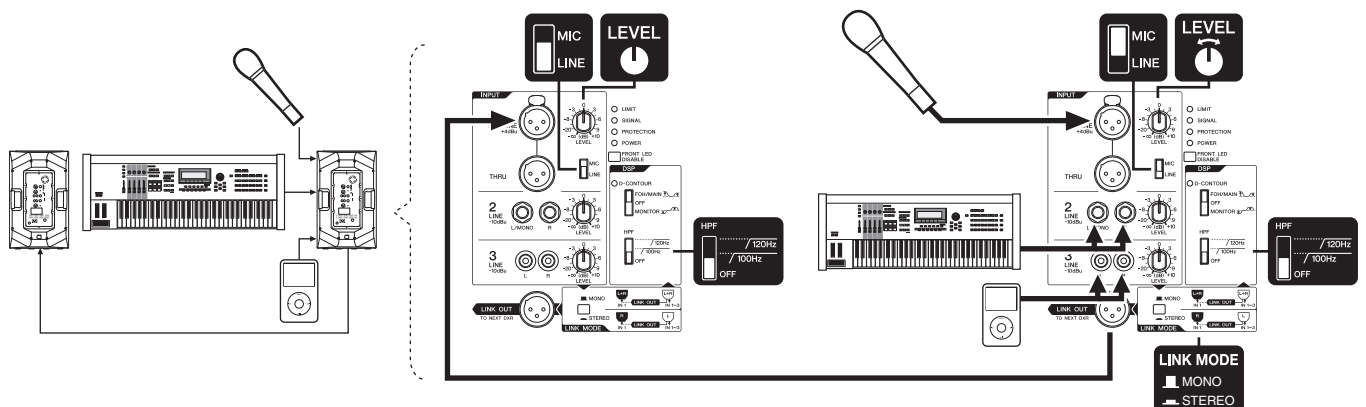
4. Sistema SR con DXRmkII singolo

Quest'esempio mostra un sistema SR che utilizza un altoparlante a 2 vie collegato direttamente a un microfono, uno strumento musicale o una sorgente di riproduzione. Questo tipo di sistema può essere utilizzato per vari scopi, come ad esempio eventi aziendali, presentazioni e ristoranti. Regolare il controllo LEVEL per prevenire l'innescò del segnale.



5. Sistema SR semplice con due DXRmkII

Questo esempio mostra un sistema SR semplice che utilizza due altoparlanti a 2 vie collegati fra loro. Questo sistema è adatto a un palco di piccole dimensioni. L'emissione dell'audio può essere eseguita sia in modalità stereo che mono utilizzando un altoparlante a 2 vie collegato direttamente a un microfono, uno strumento musicale o una sorgente audio BGM e collegando in seguito l'altoparlante a un altro altoparlante a 2 vie mediante il connettore LINK OUT. Per l'emissione in modalità stereo, impostare l'interruttore LINK MODE in posizione STEREO.



Italiano

Risoluzione dei problemi

Sintomo	Cause possibili	Soluzione possibile
L'unità non si accende.	Il cavo di alimentazione non è collegato correttamente.	Collegare il cavo di alimentazione in modo corretto.
L'unità si è improvvisamente spenta.	Il circuito di protezione si è attivato e ha spento l'unità.	Spegnere l'unità dall'interruttore, attendere che l'amplificatore si raffreddi e quindi accendere nuovamente l'unità.
Non viene emesso alcun suono.	Il cavo non è collegato correttamente.	Collegare correttamente il cavo audio al connettore INPUT.
	L'interruttore LINK MODE non è stato impostato correttamente.	Se si usa un singolo DXRmkII, impostare l'interruttore LINK MODE su MONO.
Il suono si interrompe all'improvviso.	Il circuito di protezione è entrato in funzione, escludendo l'uscita.	Attendere che l'amplificatore si raffreddi. Se l'unità non si riavvia automaticamente, spegnere e riaccendere l'unità con l'interruttore di alimentazione.
L'altoparlante emette un fischio (rientro di segnale).	Il microfono è orientato verso l'altoparlante.	Allontanare l'altoparlante dall'area in cui il microfono capta i suoni.
	Il volume di amplificazione è troppo alto.	Abbassare il volume dell'unità in ingresso e avvicinare il microfono alla sorgente sonora.
	L'interruttore HPF non è stato impostato correttamente.	Impostare l'interruttore HPF su 120Hz o 100Hz se si percepisce il rientro del segnale per le basse frequenze.
Ogni altoparlante emette un suono diverso (se sono presenti più altoparlanti).	Le impostazioni di ciascun altoparlante differiscono tra loro.	Impostare gli interruttori HPF e D-CONTOUR di ogni altoparlante nella medesima posizione.
Il suono è distorto.	Il volume del segnale in ingresso è eccessivo.	<ul style="list-style-type: none"> Abbassare il volume dell'unità di ingresso su una posizione inferiore a quella in cui viene attivata l'accensione occasionale dell'indicatore LIMIT. Se il suono continua a essere distorto anche con il volume al minimo, impostare l'interruttore MIC/LINE in posizione LINE (se al momento è in posizione MIC).
	Il volume di uscita è eccessivo.	Utilizzare il controllo LEVEL per abbassare il livello del volume in uscita su una posizione inferiore a quella in cui viene attivata l'accensione occasionale dell'indicatore LIMIT.
Il volume del microfono è troppo basso.	L'interruttore MIC/LINE è impostato in posizione LINE.	Impostare l'interruttore MIC/LINE in posizione MIC.
Le frequenze basse e alte non sono bilanciate.	Il limiter per l'uscita è attivo.	Abbassare il livello del volume in ingresso o in uscita su una posizione inferiore a quella in cui viene attivata l'accensione occasionale dell'indicatore LIMIT.

*Se un problema dovesse persistere nonostante le soluzioni proposte, contattare il rivenditore Yamaha.

Informazioni per gli utenti sulla raccolta e lo smaltimento di vecchia attrezzatura



Questi simboli sui prodotti, sull'imballaggio e/o sui documenti che li accompagnano, indicano che i prodotti elettrici ed elettronici non devono essere mischiati con i rifiuti generici.

Per il trattamento, il recupero e il riciclaggio appropriato di vecchi prodotti, si prega di portarli ai punti di raccolta designati, in accordo con la legislazione locale.

Smaltendo correttamente questi prodotti si potranno recuperare risorse preziose, oltre a prevenire potenziali effetti negativi sulla salute e l'ambiente che potrebbero sorgere a causa del trattamento improprio dei rifiuti.

Per ulteriori informazioni sulla raccolta e il riciclaggio di vecchi prodotti, si prega di contattare l'amministrazione comunale locale, il servizio di smaltimento dei rifiuti o il punto vendita dove sono stati acquistati gli articoli.

Per utenti imprenditori dell'Unione europea:

Se si desidera scartare attrezzatura elettrica ed elettronica, si prega di contattare il proprio rivenditore o il proprio fornitore per ulteriori informazioni.

Informazioni sullo smaltimento negli altri Paesi al di fuori dell'Unione europea:

Questi simboli sono validi solamente nell'Unione Europea; se si desidera scartare questi articoli, si prega di contattare le autorità locali o il rivenditore e richiedere informazioni sulla corretta modalità di smaltimento.

(weee_eu_it_02)

References

Specifications

General	DXR15mkII	DXR12mkII	DXR10mkII	DXR8mkII
System Type	2-way, Bi-amped Powered Speaker, Bass-reflex Type			
Frequency Range (-10dB)	49Hz – 20kHz	52Hz – 20kHz	56Hz – 20kHz	57Hz – 20kHz
Coverage Angle	H90° x V60° Constant Directivity Horn			
Crossover Type	FIR-X tuning™ (Linear Phase FIR Filter)			
Crossover Frequency	2.1kHz	2.1kHz	2.3kHz	2.4kHz
Measured Maximum SPL (peak) Pink noise@1m	134dB SPL	134dB SPL	132dB SPL	130dB SPL

Transducer		DXR15mkII	DXR12mkII	DXR10mkII	DXR8mkII
LF	Diameter	15" Cone	12" Cone	10" Cone	8" Cone
	Voice coil	2.5"	2.5"	2"	2"
	Magnet	Ferrite			
HF	Voice coil	1.75"			
	Diaphragm	PET			
	Type	1" Throat Compression Driver			
	Magnet	Neodymium			

Enclosure		DXR15mkII	DXR12mkII	DXR10mkII	DXR8mkII
Material, Finish, Color	ABS, Matte black				
Floor Monitor Angle		50° Symmetrical	50° Symmetrical	50°	–
Dimensions (WxHxD, with rubber feet)		445x700x380 mm	362x601x350 mm	305x502x310 mm	280x458x280 mm
Net Weight		21.8kg	18.6kg	13.9kg	12.8kg
Handles		Aluminium die-cast (Side x 2)		Aluminium die-cast (Top x 1)	
Pole Socket		Ø 35 mm x 2 (0° or -7°)			
Rigging Points		Top x 2, Rear x 1 (Fits for M10 x 18mm eyebolts)		Top x 2, Rear x 1 (Fits for M8 x 15mm eyebolts)	
Optional Accessories	U-bracket	UB-DXR15	UB-DXR12	UB-DXR10	UB-DXR8
	Cover	SPCVR-1501	SPCVR-1201	SPCVR-1001	SPCVR-0801

Amplifier		DXR15mkII	DXR12mkII	DXR10mkII	DXR8mkII
Amplifier Type		Class-D			
Power Rating*1	Dynamic	1100W (LF: 950W, HF: 150W)			
	Continuous	700W (LF: 600W, HF: 100W)			
Cooling		Fan cooling, 4 speeds			
AD/DA		24bit 48kHz sampling			
Signal Processing		48bit (Accumulator: 76bit)			
HPF/LPF		OFF, 100, 120Hz 24dB/oct HPF			
DSP Preset		D-CONTOUR: FOH/MAIN, MONITOR, OFF			
Connectors	Input	INPUT1: XLR3-31 type x 1, INPUT2: Phone x 2 (Unbalanced), INPUT3: RCA PIN x 2 (Unbalanced)			
	Output	THRU: XLR3-32 type x 1 (Parallel with INPUT1), LINK OUT: XLR3-32 type x 1			
Input Impedance	INPUT1	LINE: 12kΩ, MIC: 8kΩ			
	INPUT2, 3	L, R: 40kΩ, MONO: 20kΩ			
Input Sensitivity (LEVEL: Maximum)	INPUT1	LINE: +1dBu, MIC: -32dBu			
	INPUT2, 3	-13dBu			
Input Sensitivity (LEVEL: Center)	INPUT1	LINE: +11dBu, MIC: -22dBu			
	INPUT2, 3	-3dBu			

Amplifier		DXR15mkl	DXR12mkl	DXR10mkl	DXR8mkl
Maximum Input Level	INPUT1	LINE: +24dBu, MIC: +20dBu			
	INPUT2, 3	+16dBu			
Controls		LEVEL x 3, LINE/MIC, HPF, D-CONTOUR, FRONT LED DISABLE, LINK MODE, POWER			
Idle Power Consumption		35W			
1/8 Power Consumption		110W		90W	
Power Requirements		100V – 240V, 50Hz/60Hz			

0dBu is referenced to 0.775Vrms.

*1 Power rating (120V, 25°C). This is total value of individual output power.

The contents of this manual apply to the latest specifications as of the publishing date. To obtain the latest manual, access the Yamaha website then download the manual file.

Der Inhalt dieser Bedienungsanleitung gilt für die neuesten technischen Daten zum Zeitpunkt der Veröffentlichung. Um die neueste Version der Anleitung zu erhalten, rufen Sie die Website von Yamaha auf und laden Sie dann die Datei mit der Bedienungsanleitung herunter.

Le contenu de ce mode d'emploi s'applique aux dernières caractéristiques techniques connues à la date de publication du manuel. Pour obtenir la version la plus récente du manuel, accédez au site Web de Yamaha puis téléchargez le fichier du manuel concerné.

El contenido de este manual se aplica a las últimas especificaciones según la fecha de publicación. Para obtener el último manual, acceda al sitio web de Yamaha y descargue el archivo del manual.

O conteúdo deste manual se aplica às especificações mais recentes a partir da data de publicação. Para obter o manual mais recente, acesse o site da Yamaha e faça o download do arquivo do manual.

Il contenuto del presente manuale si applica alle ultime specifiche tecniche a partire dalla data di pubblicazione. Per ottenere la versione più recente del manuale, accedere al sito Web Yamaha e scaricare il file corrispondente.

В содержании данного руководства приведены последние на момент публикации технические характеристики. Для получения последней версии руководства посетите веб-сайт корпорации Yamaha и загрузите файл с руководством.

本書は、発行時点での最新仕様で説明しています。最新版は、ヤマハウェブサイトからダウンロードできます。

English

Deutsch

Français

Español

Português

Italiano

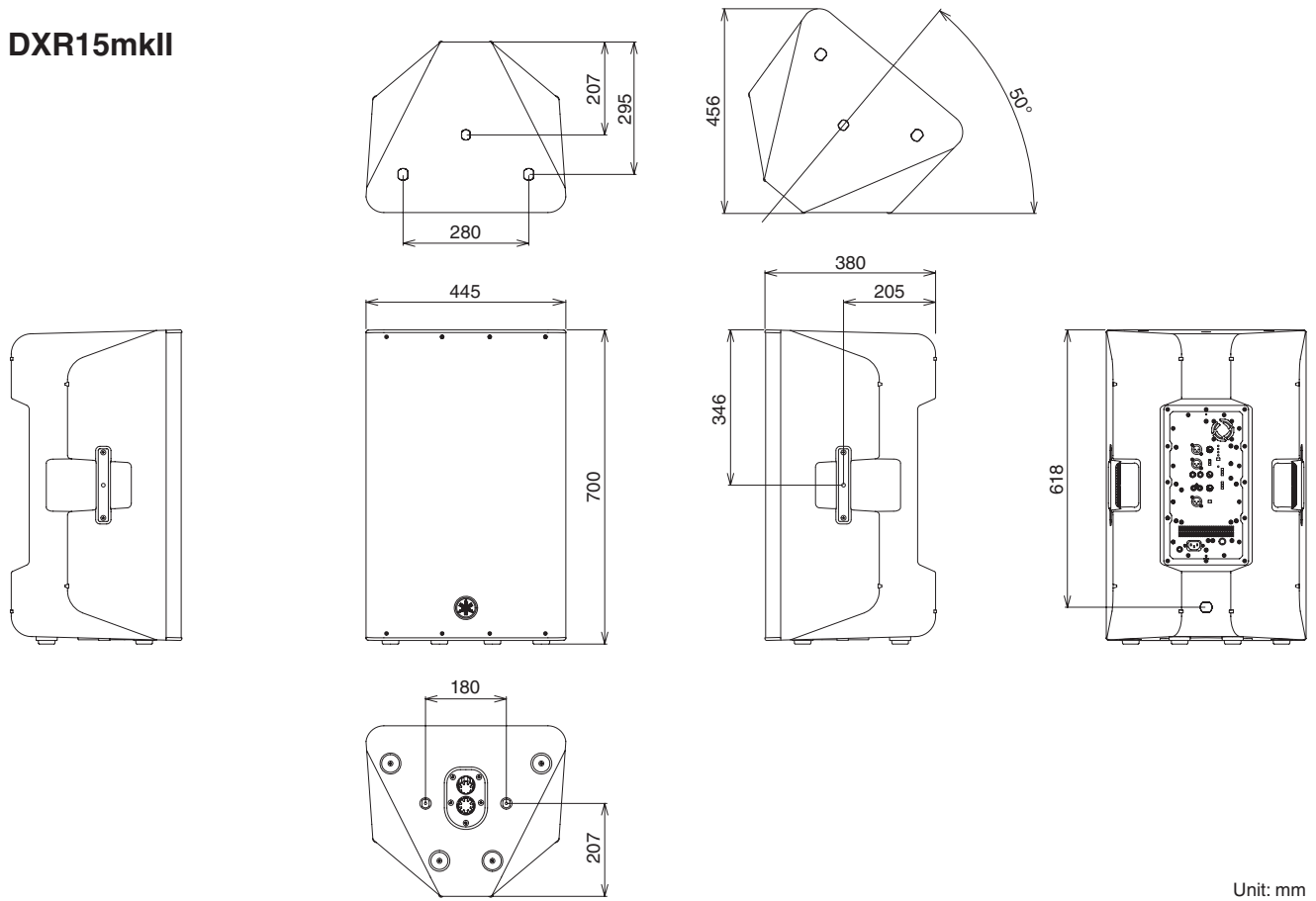
Русский

中文

日本語

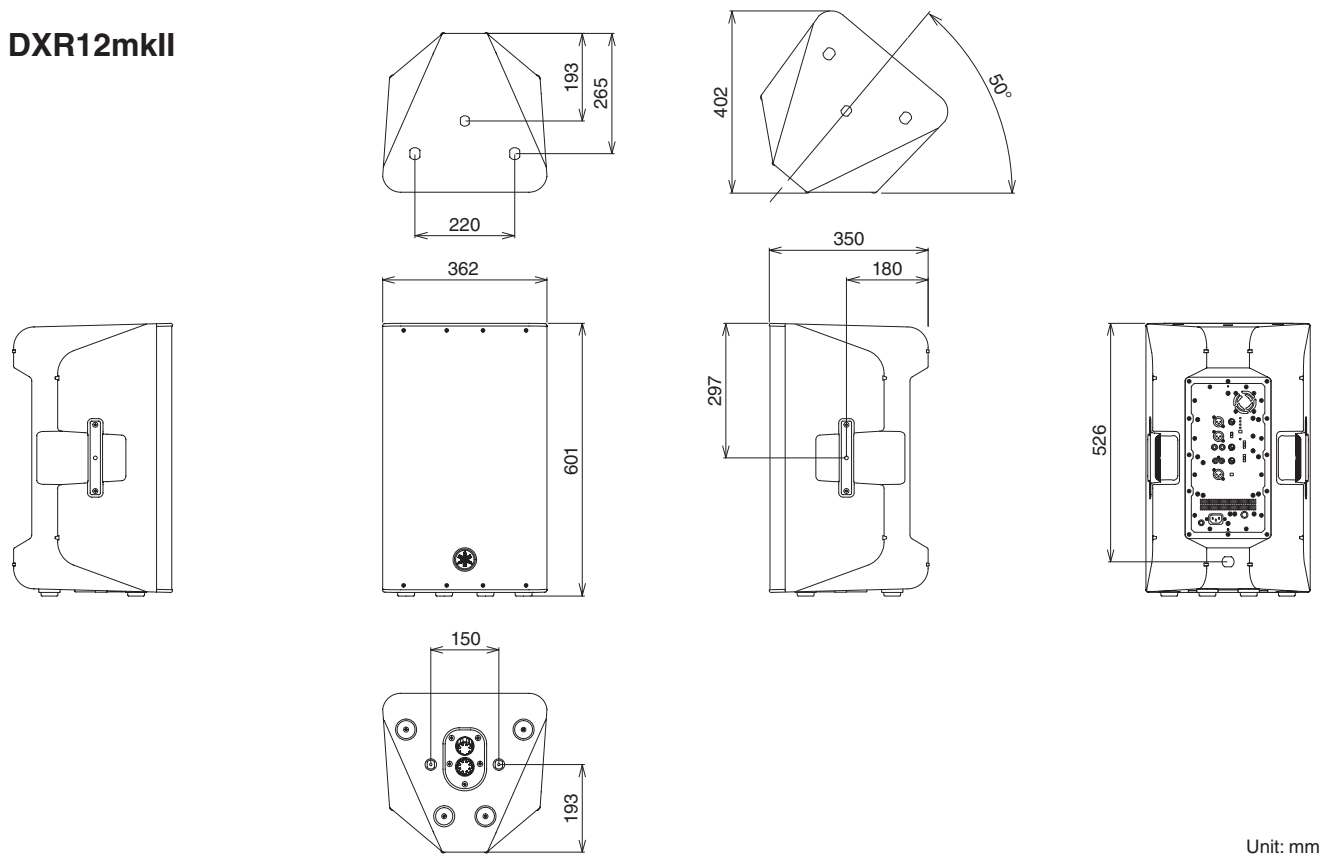
Dimensions

DXR15mkII



Unit: mm

DXR12mkII



Unit: mm

English

Deutsch

Français

Español

Português

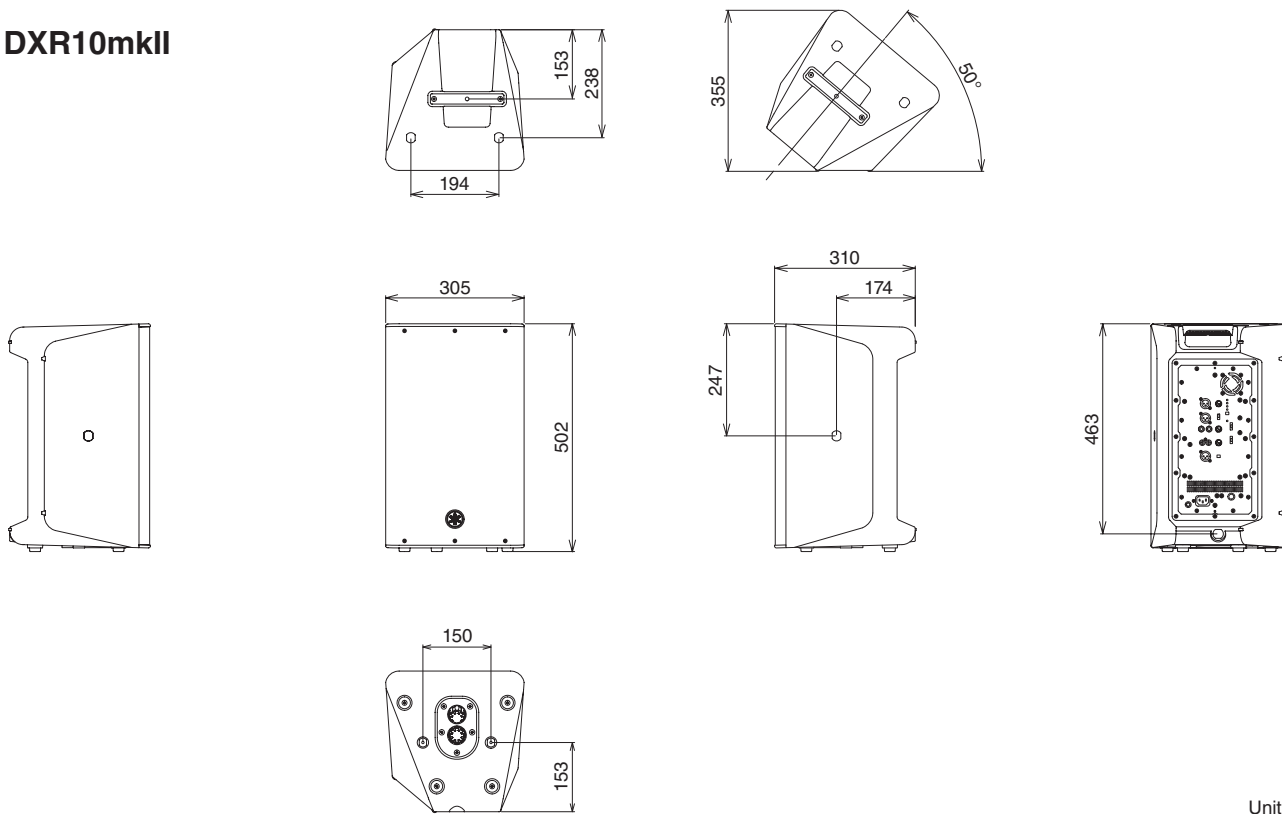
Italiano

Русский

中文

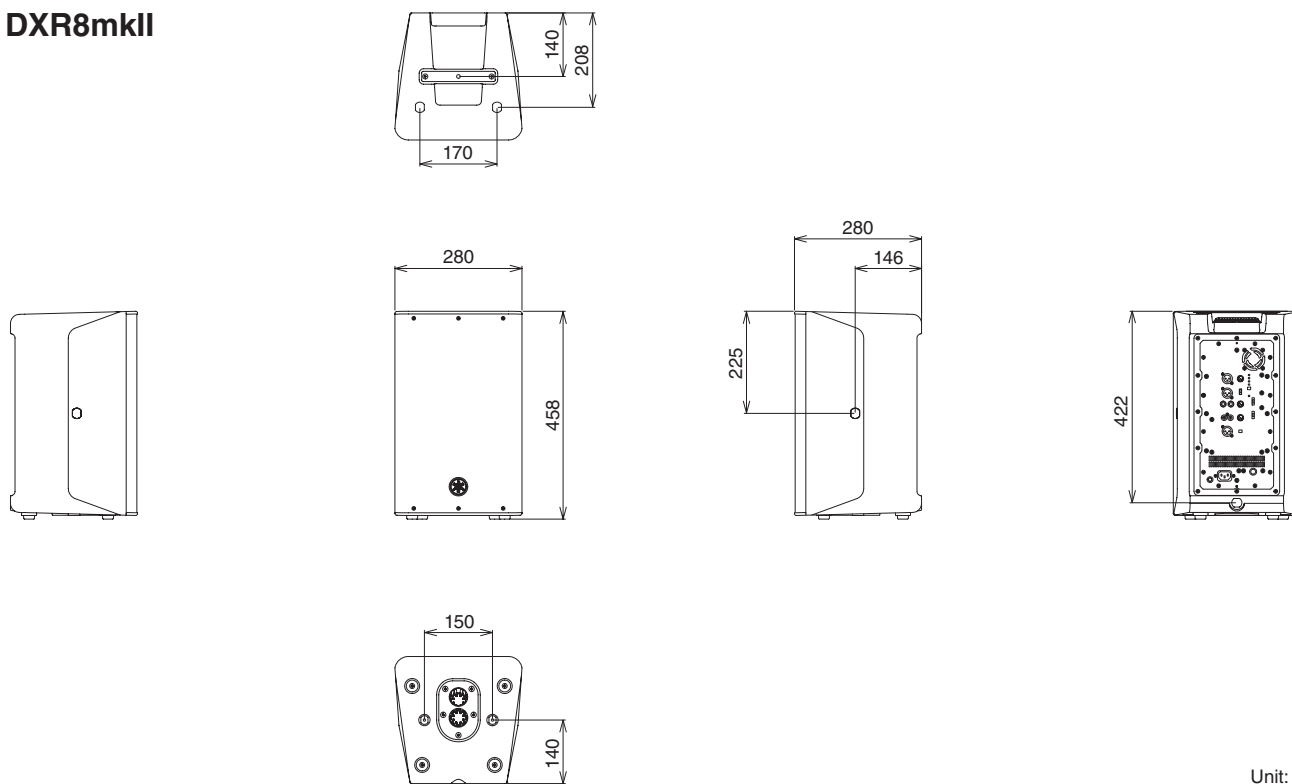
日本語

DXR10mkII



Unit: mm

DXR8mkII



Unit: mm

English

Deutsch

Français

Español

Português

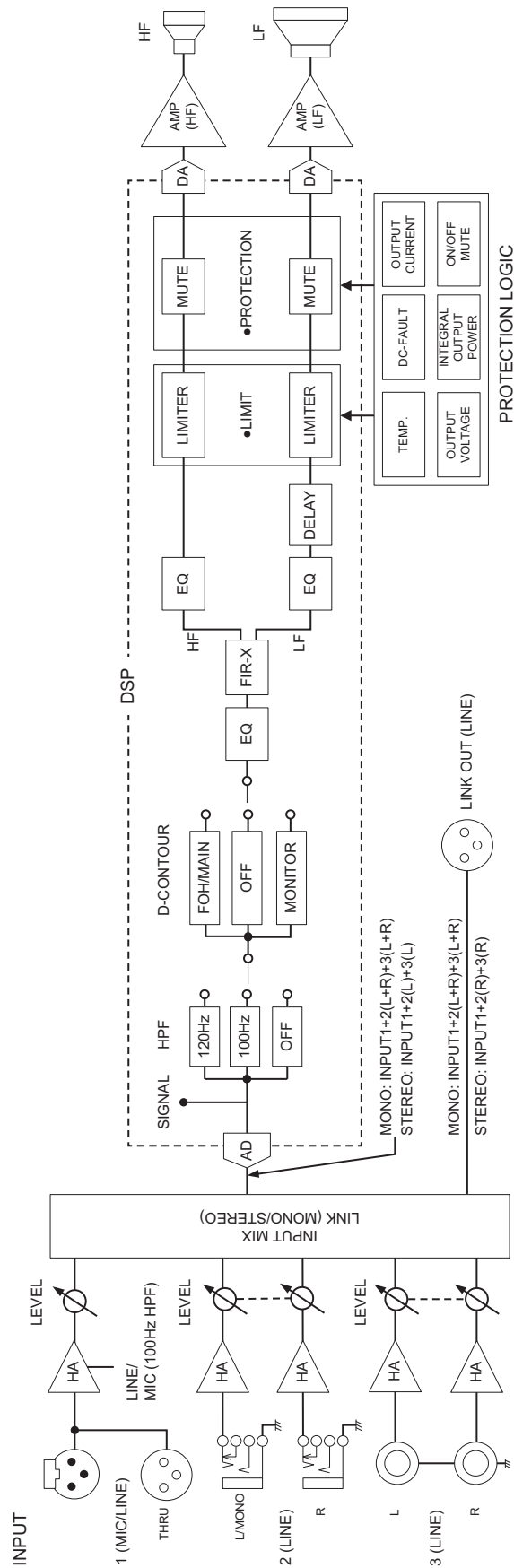
Italiano

Русский

中文

日本語

Block Diagram



English

Deutsch

Français

Español

Português

Italiano

Русский

中文

日本語

Important Notice: Guarantee Information for customers in European Economic Area (EEA) and Switzerland

Important Notice: Guarantee Information for customers in EEA* and Switzerland For detailed guarantee information about this Yamaha product, and Pan-EEA* and Switzerland warranty service, please either visit the website address below (Printable file is available at our website) or contact the Yamaha representative office for your country. * EEA: European Economic Area	English
Wichtiger Hinweis: Garantie-Information für Kunden in der EWR* und der Schweiz Für nähere Garantie-Information über dieses Produkt von Yamaha, sowie über den Pan-EWR*- und Schweizer Garantieservice, besuchen Sie bitte entweder die folgend angegebene Internetadresse (eine druckfähige Version befindet sich auch auf unserer Webseite), oder wenden Sie sich an den für Ihr Land zuständigen Yamaha-Vertrieb. *EWR: Europäischer Wirtschaftsraum	Deutsch
Remarque importante: informations de garantie pour les clients de l'EEE et la Suisse Pour des informations plus détaillées sur la garantie de ce produit Yamaha et sur le service de garantie applicable dans l'ensemble de l'EEE ainsi qu'en Suisse, consultez notre site Web à l'adresse ci-dessous (le fichier imprimable est disponible sur notre site Web) ou contactez directement Yamaha dans votre pays de résidence. * EEE : Espace Economique Européen	Français
Belangrijke mededeling: Garantie-informatie voor klanten in de EER* en Zwitserland Voor gedetailleerde garantie-informatie over dit Yamaha-product en de garantieservice in heel de EER* en Zwitserland, gaat u naar de onderstaande website (u vindt een afdrukbaar bestand op onze website) of neemt u contact op met de vertegenwoordiging van Yamaha in uw land. * EER: Europese Economische Ruimte	Nederlands
Aviso importante: información sobre la garantía para los clientes del EEE* y Suiza Para una información detallada sobre este producto Yamaha y sobre el soporte de garantía en la zona EEE* y Suiza, visite la dirección web que se incluye más abajo (la versión del archivo para imprimir esta disponible en nuestro sitio web) o póngase en contacto con el representante de Yamaha en su país. * EEE: Espacio Económico Europeo	Español
Avviso importante: informazioni sulla garanzia per i clienti residenti nell'EEA* e in Svizzera Per informazioni dettagliate sulla garanzia relativa a questo prodotto Yamaha e l'assistenza in garanzia nei paesi EEA* e in Svizzera, potete consultare il sito Web all'indirizzo riportato di seguito (è disponibile il file in formato stampabile) oppure contattare l'ufficio di rappresentanza locale della Yamaha. * EEA: Area Economica Europea	Italiano
Aviso importante: informações sobre as garantias para clientes da AEE* e da Suíça Para obter uma informação pormenorizada sobre este produto da Yamaha e sobre o serviço de garantia na AEE* e na Suíça, visite o site a seguir (o arquivo para impressão está disponível no nosso site) ou entre em contato com o escritório de representação da Yamaha no seu país. * AEE: Área Económica Europeia	Português
Σημαντική σημείωση: Πληροφορίες εγγύησης για τους πελάτες στον ΕΟΧ* και Ελλάδα Για λεπτομερείς πληροφορίες εγγύησης σχετικά με το παρόν προϊόν της Yamaha και την κάλυψη εγγύησης σε όλες τις χώρες του ΕΟΧ και την Ελλάδα, επισκεφτείτε την παρακάτω ιστοσελίδα (Εκτυπίσιμη μορφή είναι διαθέσιμη στην ιστοσελίδα μας) ή απευθυνθείτε στην αντιπροσωπεία της Yamaha στη χώρα σας. * ΕΟΧ: Ευρωπαϊκός Οικονομικός Χώρος	Ελληνικά
Viktigt: Garantiinformation för kunder i EES-området* och Schweiz För detaljerad information om denna Yamahaprodukt samt garantiservice i hela EES-området* och Schweiz kan du antingen besöka nedanstående webbadress (en utskriftsvänlig fil finns på webbplatsen) eller kontakta Yamahas officiella representant i ditt land. * EES: Europeiska Ekonomiska Samarbetsområdet	Svenska
Viktig merknad: Garantiinformasjon for kunder i EØS* og Sveits Detaljert garantiinformasjon om dette Yamaha-produktet og garantiservice for hele EØS-området* og Sveits kan fås enten ved å besøke nettstedene nedenfor (utskriftsversjon finnes på våre nettsider) eller kontakte Yamahas kontoret i landet der du bor. *EØS: Det europeiske økonomiske samarbeidsområdet	Norsk
Vigtig oplysning: Garantioplysninger til kunder i EØ* og Schweiz De kan finde detaljerede garantioplysninger om dette Yamaha-produkt og den fælles garantiserviceordning for EØ* (og Schweiz) ved at besøge det websted, der er angivet nedenfor (der findes en fil, som kan udskrives, på vores websted), eller ved at kontakte Yamahas nationale repræsentationskontor i det land, hvor De bor. * EØ: Det Europæiske Økonomiske Område	Dansk
Tärkeä ilmoitus: Takuutiedot Euroopan talousalueen (ETA)* ja Sveitsin asiakkaille Tämän Yamaha-tuotteen sekä ETA-alueen ja Sveitsin takuuta koskevat yksityiskohtaiset tiedot saatte alla olevasta nettiosoitteesta. (Tulostettava tiedosto saatavissa sivustollamme.) Voitte myös ottaa yhteyttä paikalliseen Yamaha-edustajaan. *ETA: Euroopan talousalue	Suomi
Ważne: Warunki gwarancyjne obowiązujące w EOG* i Szwajcarii Aby dowiedzieć się więcej na temat warunków gwarancyjnych tego produktu firmy Yamaha i serwisu gwarancyjnego w całym EOG* i Szwajcarii, należy odwiedzić wskazaną poniżej stronę internetową (Plik gotowy do wydruku znajduje się na naszej stronie internetowej) lub skontaktować się z przedstawicielstwem firmy Yamaha w swoim kraju. * EOG — Europejski Obszar Gospodarczy	Polski
Důležité oznámení: Záruční informace pro zákazníky v EHS* a ve Švýcarsku Podrobné záruční informace o tomto produktu Yamaha a záručním servisu v celém EHS* a ve Švýcarsku naleznete na níže uvedené webové adrese (soubor k tisku je dostupný na našich webových stránkách) nebo se můžete obrátit na zástupce firmy Yamaha ve své zemi. * EHS: Evropský hospodářský prostor	Česky
Fontos figyelemzetetés: Garancia-információk az EGT* területén és Svájcban élő vásárlók számára A jelen Yamaha termékre vonatkozó részletes garancia-információk, valamint az EGT*-re és Svájcra kiterjedő garanciális szolgáltatás tekintetében keresse fel webhelyünket az alábbi címen (a webhelyen nyomtatható fájl is található), vagy pedig lépjen kapcsolatba az országában működő Yamaha képviselői irodával. * EGT: Európai Gazdasági Térség	Magyar
Oluline märkus: Garantiiteave Euroopa Majanduspiirkonna (EMP)* ja Šveitsi klientidele Täpsemat teabe saamiseks selle Yamaha toote garantii ning kogu Euroopa Majanduspiirkonna ja Šveitsi garantiiteeninduse kohta, külastage palun veebisaiti alljärgneval aadressil (meie saidil on saadaval printitav fail) või pöörduge Teie regiooni Yamaha esinduse poole. * EMP: Euroopa Majanduspiirkond	Eesti keel
Svarīgs paziņojums: garantijas informācija klientiem EEZ* un Šveicē Lai saņemtu detalizētu garantijas informāciju par šo Yamaha produktu, kā arī garantijas apkalpošanu EEZ* un Šveicē, lūdzmu, apmeklējiet zemāk norādīto tīmekļa vietnes adresi (tīmekļa vietnē ir pieejams drukājams fails) vai sazinieties ar jūsu valsti apkalpojošo Yamaha pārstāvniecību. * EEZ: Eiropas Ekonomikas zona	Latviešu
Dėmesio: informacija dėl garantijos pirkėjams EEE* ir Šveicarijoje Jei reikia išsamios informacijos apie šį „Yamaha“ produktą ir jo techninę priežiūrą visoje EEE* ir Šveicarijoje, apsilankykite mūsų svetainėje toliau nurodytu adresu (svetainėje yra spausdintinas failas) arba kreipkitės į „Yamaha“ atstovybę savo šaliai. *EEE – Europos ekonominė erdvė	Lietuvių kalba
Dôležité upozornenie: Informácie o záruke pre zákazníkov v EHP* a Švajčiarsku Podrobné informácie o záruke týkajúce sa tohto produktu od spoločnosti Yamaha a garančnom servise v EHP* a Švajčiarsku nájdete na webovej stránke uvedenej nižšie (na našej webovej stránke je k dispozícii súbor na tlač) alebo sa obráťte na zástupcu spoločnosti Yamaha vo svojej krajine. * EHP: Európsky hospodársky priestor	Slovenčina
Pomembno obvestilo: Informacije o garanciji za kupce v EGP* in Švici Za podrobnejše informacije o tem Yamahinem izdelku ter garancijskem servisu v celotnem EGP in Švici, obiščite spletno mesto, ki je navedeno spodaj (natisljiva datoteka je na voljo na našem spletnem mestu), ali se obrnite na Yamahinega predstavnika v svoji državi. * EGP: Evropski gospodarski prostor	Slovenščina
Важно съобщение: Информация за гаранцията за клиенти в ЕИП* и Швейцария За подробна информация за гаранцията за този продукт на Yamaha и гаранционното обслужване в паневропейската зона на ЕИП* и Швейцария или посетете посочения по-долу уеб сайт (на нашия уеб сайт има файл за печат), или се свържете с представителния офис на Yamaha във вашата страна. * ЕИП: Европейско икономическо пространство	Български език
Notificare importantă: Informații despre garanție pentru clienții din SEE* și Elveția Pentru informații detaliate privind acest produs Yamaha și serviciul de garanție Pan-SEE* și Elveția, vizitați site-ul la adresa de mai jos (fișierul imprimabil este disponibil pe site-ul nostru) sau contactați biroul reprezentanței Yamaha din țara dumneavoastră. * SEE: Spațiul Economic European	Limba română
Važna obavijest: Informacije o jamstvu za države EGP-a i Švicarske Za detaljne informacije o jamstvu za ovaj Yamahin proizvod te jamstvenom servisu za cijeli EGP i Švicarsku, molimo Vas da posjetite web-stranicu navedenu u nastavku ili kontaktirate ovlaštenog Yamahinog dobavljača u svojoj zemlji. * EGP: Evropski gospodarski prostor	Hrvatski

<https://europe.yamaha.com/warranty/>

ADDRESS LIST

NORTH AMERICA

CANADA

Yamaha Canada Music Ltd.
135 Milner Avenue, Toronto, Ontario,
M1S 3R1, Canada
Tel: +1-416-298-1311

U.S.A.

Yamaha Corporation of America
6600 Orangethorpe Avenue, Buena Park, CA 90620,
U.S.A.
Tel: +1-714-522-9011

CENTRAL & SOUTH AMERICA

MEXICO

Yamaha de México, S.A. de C.V.
Av. Insurgentes Sur 1647 Piso 9, Col. San José
Insurgentes, Delegación Benito Juárez, México,
D.F., C.P. 03900, México
Tel: +52-55-5804-0600

BRAZIL

Yamaha Musical do Brasil Ltda.
Rua Fidêncio Ramos, 302 – Cj 52 e 54 – Torre B – Vila
Olimpia – CEP 04551-010 – São Paulo/SP, Brazil
Tel: +55-11-3704-1377

ARGENTINA

**Yamaha Music Latin America, S.A.,
Sucursal Argentina**
Olga Cossettini 1553, Piso 4 Norte,
Madero Este-C1107CEK,
Buenos Aires, Argentina
Tel: +54-11-4119-7000

PANAMA AND OTHER LATIN AMERICAN COUNTRIES/ CARIBBEAN COUNTRIES

Yamaha Music Latin America, S.A.
Edif. Torre Banco General, Piso 7, Urbanización
Marbella, Calle 47 y Aquilino de la Guardia,
Ciudad de Panamá, República de Panamá
Tel: +507-269-5311

EUROPE

THE UNITED KINGDOM/IRELAND

Yamaha Music Europe GmbH (UK)
Sherbourne Drive, Tilbrook, Milton Keynes,
MK7 8BL, U.K.
Tel: +44-1908-366700

GERMANY

Yamaha Music Europe GmbH
Siemensstrasse 22-34, 25462 Rellingen, Germany
Tel: +49-4101-303-0

SWITZERLAND/LIECHTENSTEIN

**Yamaha Music Europe GmbH, Branch
Switzerland in Thalwil**
Seestrasse 18a, 8800 Thalwil, Switzerland
Tel: +41-44-3878080

AUSTRIA/BULGARIA/ CZECH REPUBLIC/HUNGARY/ ROMANIA/SLOVAKIA/SLOVENIA

**Yamaha Music Europe GmbH
Branch Austria**
Schleiergasse 20, 1100 Wien, Austria
Tel: +43-1-60203900

POLAND

**Yamaha Music Europe GmbH
Sp.z o.o. Oddział w Polsce**
ul. Wielicka 52, 02-657 Warszawa, Poland
Tel: +48-22-880-08-88

MALTA

Olimpus Music Ltd.
Valletta Road, Mosta MST9010, Malta
Tel: +356-2133-2093

NETHERLANDS/BELGIUM/ LUXEMBOURG

Yamaha Music Europe Branch Benelux
Clarissenhof 5b, 4133 AB Vianen, The Netherlands
Tel: +31-347-358040

FRANCE

Yamaha Music Europe
7 rue Ambroise Croizat, Zone d'activités de Pariest,
77183 Croissy-Beaubourg, France
Tel: +33-1-6461-4000

ITALY

Yamaha Music Europe GmbH, Branch Italy
Via Tinelli N.67/69 20855 Gerno di Lesmo (MB),
Italy
Tel: +39-039-9065-1

SPAIN/PORTUGAL

**Yamaha Music Europe GmbH Ibérica, Sucursal
en España**
Ctra. de la Coruña km. 17,200, 28231
Las Rozas de Madrid, Spain
Tel: +34-91-639-88-88

GREECE

Philippos Nakas S.A. The Music House
19th klm. Leof. Lavriou 190 02 Peania – Attiki,
Greece
Tel: +30-210-6686168

SWEDEN/FINLAND/ICELAND

**Yamaha Music Europe GmbH Germany filial
Scandinavia**
JA Wettergrensgata 1, 400 43 Göteborg, Sweden
Tel: +46-31-89-34-00

DENMARK

**Yamaha Music Denmark,
Fillial of Yamaha Music Europe GmbH, Tyskland**
Generatorvej 8C, ST. TH., 2860 Søborg, Denmark
Tel: +45-44-92-49-00

NORWAY

**Yamaha Music Europe GmbH Germany -
Norwegian Branch**
Grini Næringspark 1, 1332 Østerås, Norway
Tel: +47-6716-7800

CYPRUS

Yamaha Music Europe GmbH
Siemensstrasse 22-34, 25462 Rellingen, Germany
Tel: +49-4101-303-0

RUSSIA

Yamaha Music (Russia) LLC.
Room 37, entrance 7, bld. 7, Kievskaya street,
Moscow, 121059, Russia
Tel: +7-495-626-5005

OTHER EUROPEAN COUNTRIES

Yamaha Music Europe GmbH
Siemensstrasse 22-34, 25462 Rellingen, Germany
Tel: +49-4101-3030

AFRICA

Yamaha Music Gulf FZE
JAFZA-16, Office 512, P.O.Box 17328,
Jebel Ali FZE, Dubai, UAE
Tel: +971-4-801-1500

MIDDLE EAST

TURKEY

**Yamaha Music Europe GmbH
Merkezi Almanya Türkiye İstanbul Şubesi**
Mor Sumbul Sokak Varyap Meridian Business
1.Blok No:1 113-114-115
Bati Atasehir Istanbul, Turkey
Tel: +90-216-275-7960

OTHER COUNTRIES

Yamaha Music Gulf FZE
JAFZA-16, Office 512, P.O.Box 17328,
Jebel Ali FZE, Dubai, UAE
Tel: +971-4-801-1500

ASIA

THE PEOPLE'S REPUBLIC OF CHINA

Yamaha Music & Electronics (China) Co.,Ltd.
2F, Yunhedasha, 1818 Xinzha-lu, Jingan-qu,
Shanghai, China
Tel: +86-400-051-7700

INDIA

Yamaha Music India Private Limited
P-401, JMD Megapolis, Sector-48, Sohna Road,
Gurgaon-122018, Haryana, India
Tel: +91-124-485-3300

INDONESIA

PT. Yamaha Musik Indonesia (Distributor)
Yamaha Music Center Bldg. Jalan Jend. Gatot
Subroto Kav. 4, Jakarta 12930, Indonesia
Tel: +62-21-520-2577

KOREA

Yamaha Music Korea Ltd.
11F, Prudential Tower, 298, Gangnam-daero,
Gangnam-gu, Seoul, 06253, Korea
Tel: +82-2-3467-3300

MALAYSIA

Yamaha Music (Malaysia) Sdn. Bhd.
No.8, Jalan Perbandaran, Kelana Jaya, 47301
Petaling Jaya, Selangor, Malaysia
Tel: +60-3-78030900

SINGAPORE

Yamaha Music (Asia) Private Limited
Block 202 Hougang Street 21, #02-00,
Singapore 530202, Singapore
Tel: +65-6740-9200

TAIWAN

Yamaha Music & Electronics Taiwan Co.,Ltd.
2F., No.1, Yuandong Rd., Banqiao Dist.,
New Taipei City 22063, Taiwan (R.O.C.)
Tel: +886-2-7741-8888

THAILAND

Siam Music Yamaha Co., Ltd.
3, 4, 15, 16th Fl., Siam Motors Building,
891/1 Rama 1 Road, Wangmai,
Pathumwan, Bangkok 10330, Thailand
Tel: +66-2215-2622

VIETNAM

Yamaha Music Vietnam Company Limited
15th Floor, Nam A Bank Tower, 201-203 Cach
Mang Thang Tam St., Ward 4, Dist.3,
Ho Chi Minh City, Vietnam
Tel: +84-8-3818-1122

OTHER ASIAN COUNTRIES

<http://asia.yamaha.com/>

OCEANIA

AUSTRALIA

Yamaha Music Australia Pty. Ltd.
Level 1, 80 Market Street, South Melbourne,
VIC 3205, Australia
Tel: +61-3-9693-5111

COUNTRIES AND TRUST

TERRITORIES IN PACIFIC OCEAN

<http://asia.yamaha.com/>