

El reverso contiene la versión en español del Manual de instrucciones.

PRECAUZIONI

LEGGERE ATTENTAMENTE PRIMA DI CONTINUARE

* Conservare questo manuale in un luogo sicuro per future consultazioni.

AVVERTENZA

Attenersi sempre alle precauzioni di base indicate di seguito per evitare il rischio di lesioni gravi o addirittura di morte conseguente a scosse elettriche, cortocircuiti, danni, incendi o altri pericoli. Tali precauzioni includono, fra le altre, quelle indicate di seguito:

Non aprire

• Questo dispositivo non contiene componenti riparabili dall'utente. Non aprire il dispositivo né smontare o modificare in alcun modo i componenti interni. In caso di malfunzionamento, non utilizzare lo strumento e richiedere l'assistenza di un tecnico autorizzato Yamaha.

Esposizione all'acqua

• Non esporre il dispositivo alla pioggia, non usarlo vicino all'acqua o in ambienti umidi o bagnati né sistemare su di esso contenitori di liquidi (ad es. tazze, bicchieri o bottiglie) che possano riversarsi in una qualsiasi delle aperture. In caso di infiltrazione di liquido all'interno del dispositivo, richiedere l'assistenza di un tecnico autorizzato Yamaha.

ATTENZIONE

Attenersi sempre alle precauzioni di base elencate di seguito per evitare lesioni personali o danni al dispositivo o ad altri oggetti. Tali precauzioni includono, fra le altre, quelle indicate di seguito:

Posizione

• Non collocare il dispositivo in posizione instabile, per evitare che cada.
• Non collocare il dispositivo in una posizione che comporti il rischio di contatto con gas corrosivi o aria salmastra per evitare possibili malfunzionamenti.
• Eventuali opere di costruzione devono essere eseguite da personale qualificato, nel pieno rispetto della legislazione applicabile. Se l'installazione del dispositivo comporta delle opere di costruzione, assicurarsi di osservare le precauzioni seguenti.
- Scegliere degli elementi di montaggio e una posizione di installazione in grado di sostenere il peso del dispositivo.
- Evitare i luoghi esposti a vibrazioni costanti.
- Utilizzare gli utensili richiesti per installare il dispositivo.
- Ispezionare periodicamente il dispositivo.

Collegamenti

• Prima di collegare il dispositivo ad altre apparecchiature, spegnere tutti i dispositivi interessati. Prima di accendere o spegnere i dispositivi, impostare al minimo i livelli del volume.
• Per collegare gli altoparlanti ai relativi jack, utilizzare solo cavi adeguati. L'utilizzo di altri tipi di cavi potrebbe causare incendi.

Manutenzione

• Non pulire l'esterno del dispositivo con benzene, solventi o detergenti sintetici e non utilizzare detergenti per contatti elettrici. L'utilizzo di questi prodotti potrebbe danneggiare l'esterno del dispositivo e corrodere i componenti.
• Durante la pulizia del dispositivo, rimuovere la spina elettrica dalla presa CA.

Precauzioni di utilizzo

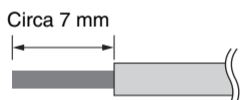
• Non introdurre le dita o le mani nelle aperture del dispositivo (porte).
• Non inserire né lasciare cadere corpi estranei (carta, plastica, metallo e così via) nelle aperture del dispositivo (porte). Se ciò dovesse accadere, spegnere immediatamente il dispositivo e scollegare il cavo di alimentazione dalla presa CA. Richiedere quindi l'assistenza di un tecnico autorizzato Yamaha.

INSTALLAZIONE DEGLI ALTOPARLANTI

Installare gli altoparlanti al soffitto utilizzando gli elementi di montaggio in dotazione. Assicurarsi che il punto di montaggio sul soffitto offra garanzie di solidità sufficienti.

Pre-Installazione (preparazione del cavo)

Utilizzare il filo attorcigliato per i cavi collegati al connettore Euroblock. Rimuovere il materiale isolante come illustrato nella figura ed eseguire il collegamento.



NOTA

Non fissare i fili attorcigliati saldandoli. Ciò causerebbe la rottura dei fili.

1 CREAZIONE DI UN FORO NEL SOFFITTO

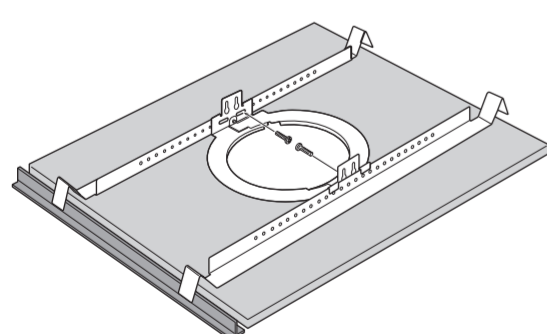
1 Applicare la maschera di taglio in dotazione al soffitto e tracciare un cerchio seguendone la sagoma.
Utilizzare la maschera di taglio per assicurarsi che il diametro del foro sia corretto.

NOTA
Se si utilizza una lama circolare, impostare il diametro con la maschera da taglio.

2 Incidere il foro seguendo il cerchio.
Prestare attenzione per evitare che schegge o polvere possano entrare negli occhi durante la foratura.

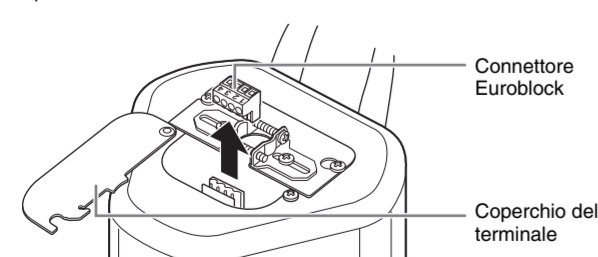
2 INSTALLAZIONE DELLE GUIDE E DELL'ANELLO A O

1 Inserire le due guide attraverso il foro e posizionarle sulla superficie del soffitto a portata di mano. Accertarsi che ciascuna guida sia orientata come illustrato sotto.
2 Inserire attraverso il foro l'anello a O piegato e aprirlo nel soffitto.
3 Fissare l'anello a O e le guide tramite le due viti in dotazione attraverso le due asole delle staffe dell'anello a O.

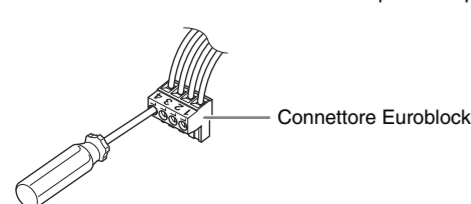


3 COLLEGAMENTO DEI CAVI AL CONNETTORE E FISSAGGIO DEL CAVO

1 Tirare verso di sé il cavo dall'amplificatore facendolo passare attraverso il foro.
2 Allentare la vite a destra del coperchio del terminale per aprire il coperchio del terminale e rimuovere il connettore Euroblock.

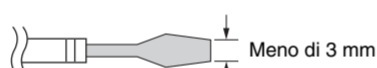


3 Dopo aver allentato le viti del terminale del connettore Euroblock con un cacciavite a punta piatta, inserire il cavo in ciascun terminale e serrare le viti. Verificare che i cavi non possano più essere estratti.



NOTA

Utilizzare un cacciavite a punta piatta con una punta di dimensioni inferiori a 3 mm.



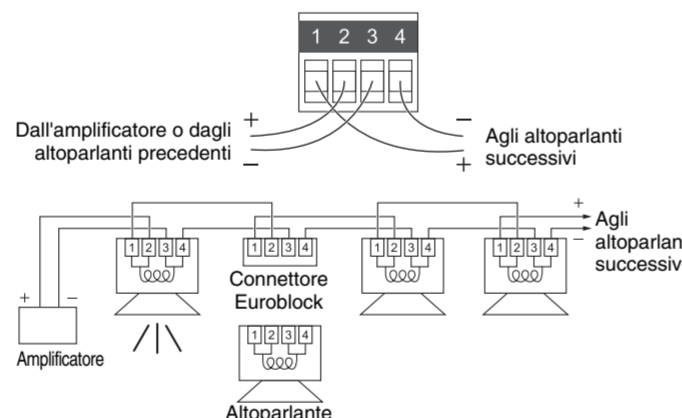
Sono accettabili due metodi di cablaggio.

ATTENZIONE

Quando l'impedenza è bassa, tenere conto della resistenza combinata.

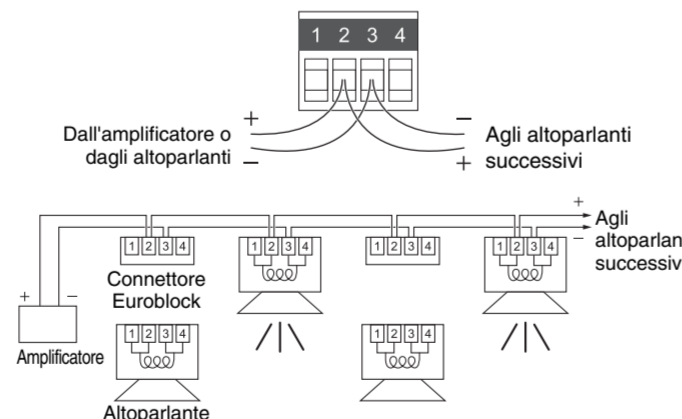
Utilizzo di terminali loop-through

Con questo metodo, i cavi sono collegati dai terminali 1 e 4 all'altoparlante successivo. Se il connettore Euroblock viene scollegato da un altoparlante, tutti gli altoparlanti successivi non funzionano. Questo può essere utile per identificare quale altoparlante ha dei problemi di funzionamento.

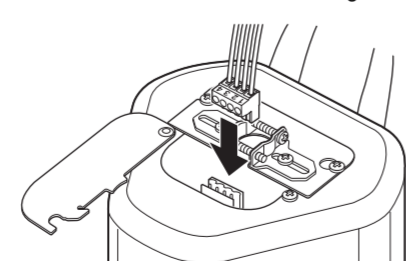


Collegamento in parallelo dei terminali di ingresso

Con questo metodo, i cavi sono collegati ai terminali 2 e 3 di ciascun altoparlante. Poiché i cavi sono collegati tramite connettori Euroblock, gli altoparlanti successivi possono funzionare anche se si verifica un problema con un altoparlante.

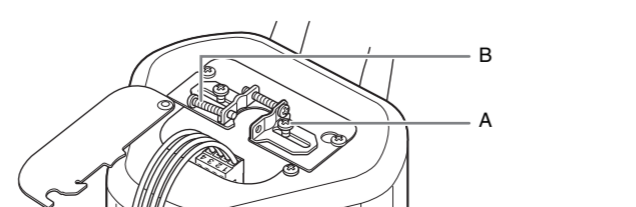


4 Inserire il connettore Euroblock collegato nella presa dell'altoparlante.



5 Allentare la vite A del morsetto serracavo.

6 Rimuovere la vite B del morsetto serracavo. Se non è necessario tenere il cavo, rimuovere la vite A e rimuovere la fascia di serraggio, quindi procedere al punto 8.



RIMOZIONE DELL'IMBALLAGGIO

Liberare il contenuto dell'imballaggio e assicurarsi che tutti i seguenti articoli siano inclusi.

- Altoparlanti x 2
- Viti x 4
- Griglia x 2
- Maschera di taglio x 1
- Anelli a O x 2
- Manuale di istruzioni (il presente manuale)
- Guide x 4

* Cavo per altoparlante e cavo di sicurezza non inclusi.

SPECIFICHE TECNICHE

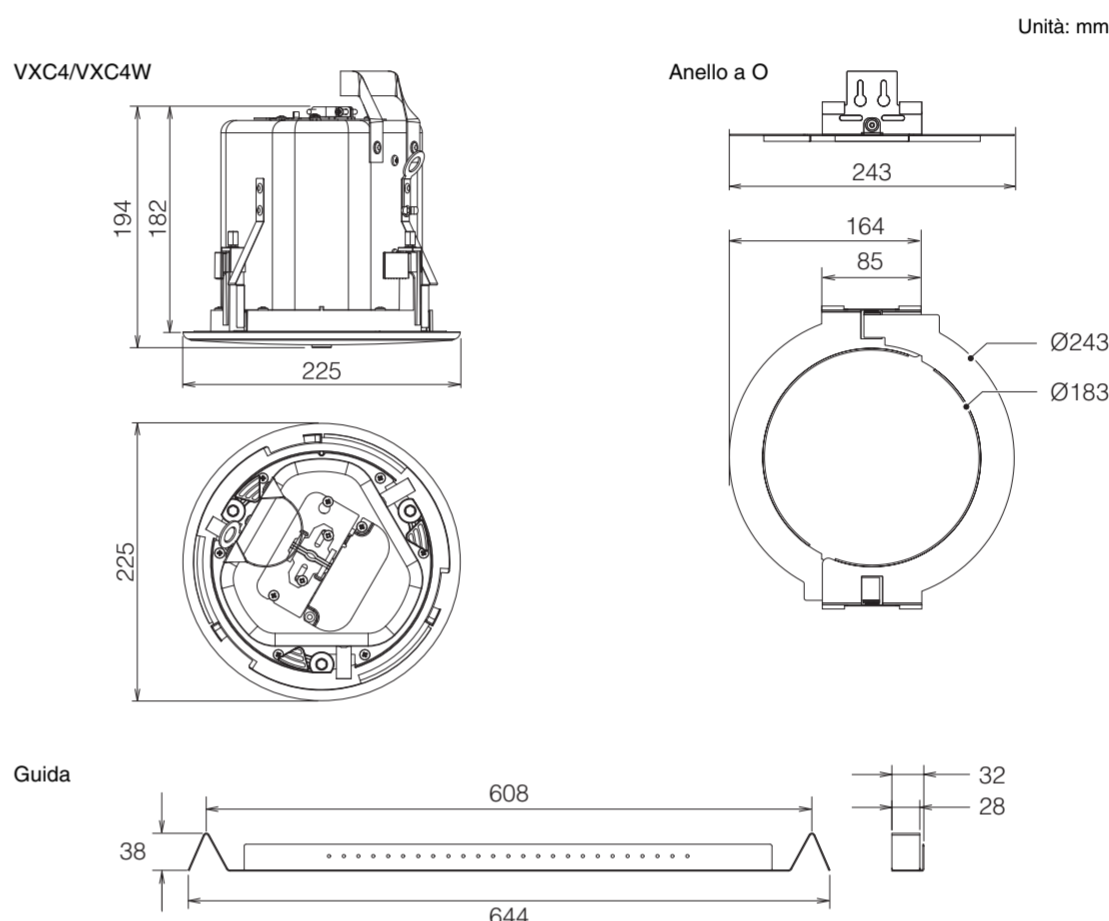
Tipo	Full range con copertura posteriore, bass reflex	
Componente	4" (10 cm) full range	
Angolo di copertura (500 Hz - 4 kHz in media)	130° conico	
Impedenza nominale	8 Ω	
Capacità	NOISE	30 W
	PGM	60 W
	MAX	120 W
Sensibilità (1W, 1m) *1	87 dB SPL	
SPL massima (calcolata, 1m) *2	108 dB SPL	
Gamma di frequenza (-10 dB) *1	80 Hz - 20 kHz	
Connettore	Euroblock (4 pin) x 1 (ingresso: +/-, loop-thru: +/-) Dimensioni max. cavo 12 AWG (2.5 mm ²)	
Transformer Tap	70 V	30 W, 15 W, 7,5 W, 3,8 W
	100 V	30 W, 15 W, 7,5 W
Protezione dai sovraccarichi	PolySwitch	
Schermatura magnetica	No	
Chiusura	Forma	Copertura posteriore
	Materiale copertura posteriore	Acciaio 1mm, nero
	Materiale baffle	HIPS
Griglia	Materiale	Acciaio perforato verniciato con polveri epossidiche (0,6 mm) Anello di rivestimento: ABS Rapporto di apertura: 51%
	Finitura	VXC4: vernice nera (valore approssimativo: Munsell N3) VXC4W: vernice bianca (valore approssimativo: Munsell 9,3)
		Dimensioni (solo altoparlante)
Peso netto (solo altoparlante, 1 pezzo)	2,6 kg (5,7 lbs)	
Dimensioni del taglio	Ø186 mm (Ø7 5/16")	
Spessore soffitto necessario	5 mm - 35 mm *3	
Tubo conduit	Fino a 1/2"	
Imballaggio	Imballaggio a coppie	

*1: Semispazio (2π)

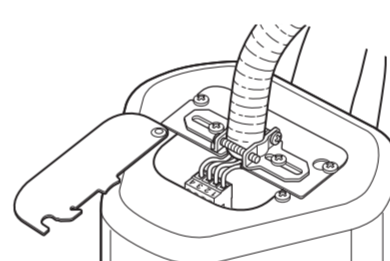
*2: Calcolato sulla base della capacità e della sensibilità, esclusa la compressione della potenza.

*3: Per l'aletta anticaduta 30 mm o inferiore.

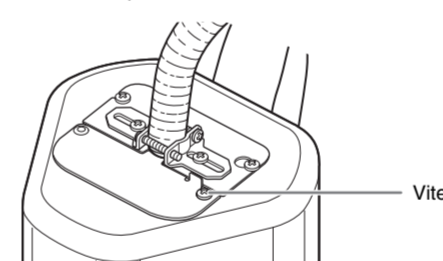
DIMENSIONI



7 Posizionare il cavo nel morsetto serracavo, quindi serrare le viti A e B.

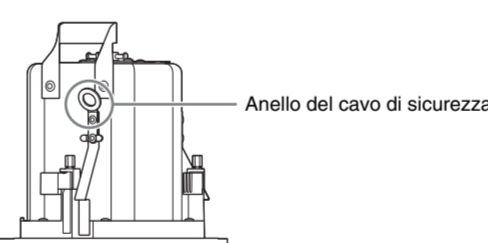


8 Chiudere il coperchio del terminale e serrare la vite.



4 FISSAGGIO DEGLI ALTOPARLANTI AL SOFFITTO

1 Fissare il cavo di sicurezza all'anello del cavo di sicurezza, quindi collegare il cavo a un punto di supporto indipendente, per esempio un travetto.

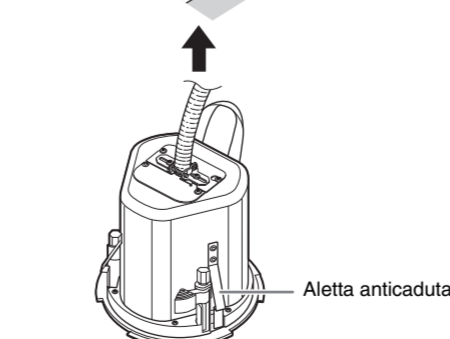
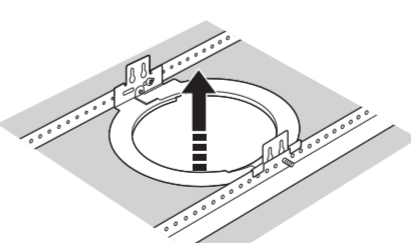


ATTENZIONE

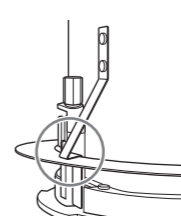
Prendere sempre le misure necessarie per evitare che l'altoparlante possa cadere.

Se il cavo di sicurezza è troppo corto, predisporre un altro cavo adeguato al peso e alle condizioni di installazione dell'altoparlante. Se il cavo è troppo lungo e l'altoparlante dovesse cadere, il cavo potrebbe rompersi a causa della tensione eccessiva.

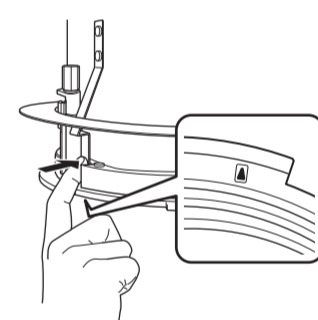
2 Introdurre lentamente l'altoparlante nel soffitto, prestando attenzione a non bloccare il cavo.



Dopo che tutte le alette anticaduta hanno superato l'anello a O, l'altoparlante è temporaneamente fissato. A questo punto è possibile lasciare l'altoparlante.

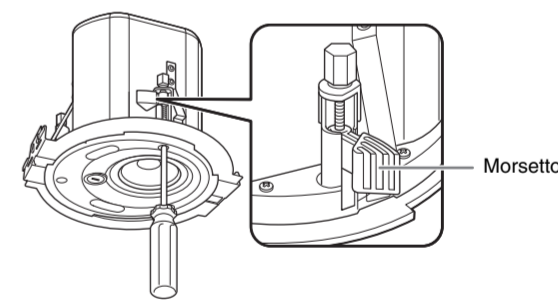


Per far uscire l'altoparlante dall'anello a O, premere le alette anticaduta. Queste sono posizionate sopra il segno ▲ accanto al bordo del cabinet.



3 Ruotare il cacciavite in senso antiorario di mezzo giro per allentare la vite di fissaggio. Questo rende più agevole l'allineamento del morsetto nel canale.

4 Ruotare il cacciavite in senso orario per serrare la vite di fissaggio. Il primo giro della vite di fissaggio allinea il morsetto con il canale. Ulteriori giri fanno scendere il morsetto nel canale, sollevando l'altoparlante e inserendolo più a fondo nel soffitto.

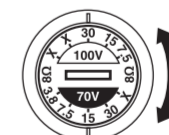


ATTENZIONE

• Non serrare eccessivamente la vite di fissaggio. In caso contrario, la vite di fissaggio e il morsetto potrebbero rompersi.
• Non utilizzare viti che non hanno una bussola di guida nel foro. In caso contrario, l'altoparlante potrebbe cadere o avere problemi di funzionamento.

5 IMPOSTAZIONE DELLA TENSIONE/IMPEDEZZA DI LINEA E DELLA CORRENTE

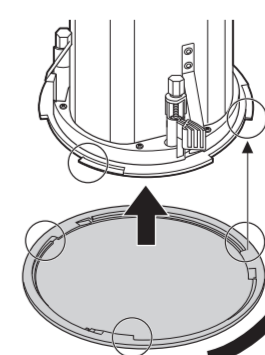
Selezionare la tensione/impedenza di linea (100V/70V/8Ω) e regolare la corrente su 100V/70V ruotando il selettore posto nella parte anteriore dell'altoparlante con un cacciavite a testa piatta.



ATTENZIONE

Non utilizzare la posizione "X". La posizione 8Ω deve essere utilizzata soltanto per gli impianti audio da 8Ω. Se la regolazione non viene impostata correttamente, si potrebbero verificare dei difetti di funzionamento all'altoparlante o all'amplificatore.

6 FISSAGGIO DELLA GRIGLIA



1 Allineare la griglia con il fronte del cabinet e combinarli.

2 Girare in senso orario (ca. 30°) per fissare la griglia.

ATTENZIONE

Se la griglia non è sufficientemente avvitata, può cadere. Girare la griglia a sufficienza fin quando le sezioni di fissaggio della griglia e del diffusore non sono incastrate con sicurezza.

Yamaha Pro Audio global website
<http://www.yamahaproaudio.com/>

Yamaha Downloads
<https://download.yamaha.com/>